



Clé d'actionnement, droite, flexible

Référence **LS-XFG-ZBZ**
 N° de catalogue **106831**
 Eaton N° de catalogue **LS-XFG-ZBZ**

Gamme de livraison

Fonction de base			Clés d'actionnement
Identificateur de type			LS...ZBZ/X
Fonction			Clé plate flexible pour déplacement rectiligne
Description			Acier inoxydable
Utilisation pour			Portes à fermeture imprécise
Remarques à monter sur les appareils de base LS-...ZBZ/X			

Caractéristiques techniques

Généralités

Conformité aux normes			IEC/EN 60947
Résistance climatique			Chaleur humide, constante selon IEC 60068-2-78, chaleur humide, cyclique selon IEC 60068-2-30.
Position de montage			Quelconque
Sections raccordables		mm ²	
Conducteur à âme massive		mm ²	1 x (0.75 - 2.5) 2 x (0.75 - 1.5)
Conducteur souple avec embout		mm ²	1 x (0.5 - 1.5) 2 x (0.5 - 1.5)

Circuits électriques/Pouvoir de coupure

Tension assignée de tenue aux chocs	U_{imp}	V AC	4000
Tension assignée d'isolement	U_i	V	400
Catégorie de surtension/Degré de pollution			III/3
Courant assigné d'emploi	I_e	A	
AC-15			
24 V	I_e	A	6
220 V 230 V 240 V	I_e	A	6
380 V 400 V 415 V	I_e	A	4
DC-13			
24 V	I_e	A	3
110 V	I_e	A	0.8
220 V	I_e	A	0.3
Fréquence réseau		Hz	max. 400
Protection conditionnelle aux courts-circuits selon IEC/EN 60947-5-1			
par fusible calibre max.		A gG/gL	6
Fidélité du point de commutation		mm	0.02

Valeurs mécaniques

Tenue aux chocs (onde demi-sinusoïdale 20 ms)			
Contact à action lente		g	10
Fréquence de commande	man./h		≤ 800

Dispositif de commande

mécanique			
Effort de verrouillage selon GS-ET-19 (04/2004)			
XG, XW, XNG		N	1700
XWA, XFG, XF		N	1600
XNW		N	1200
électromécanique			
Pour l'électro-aimant			
Consommation			

sous 120 V AC	VA	8
sous 24 V DC	W	8
Plage de fonctionnement	x U _s	0.85 - 1.1
Facteur de marche	% FM	100

Vérification de la conception selon IEC/EN 61439

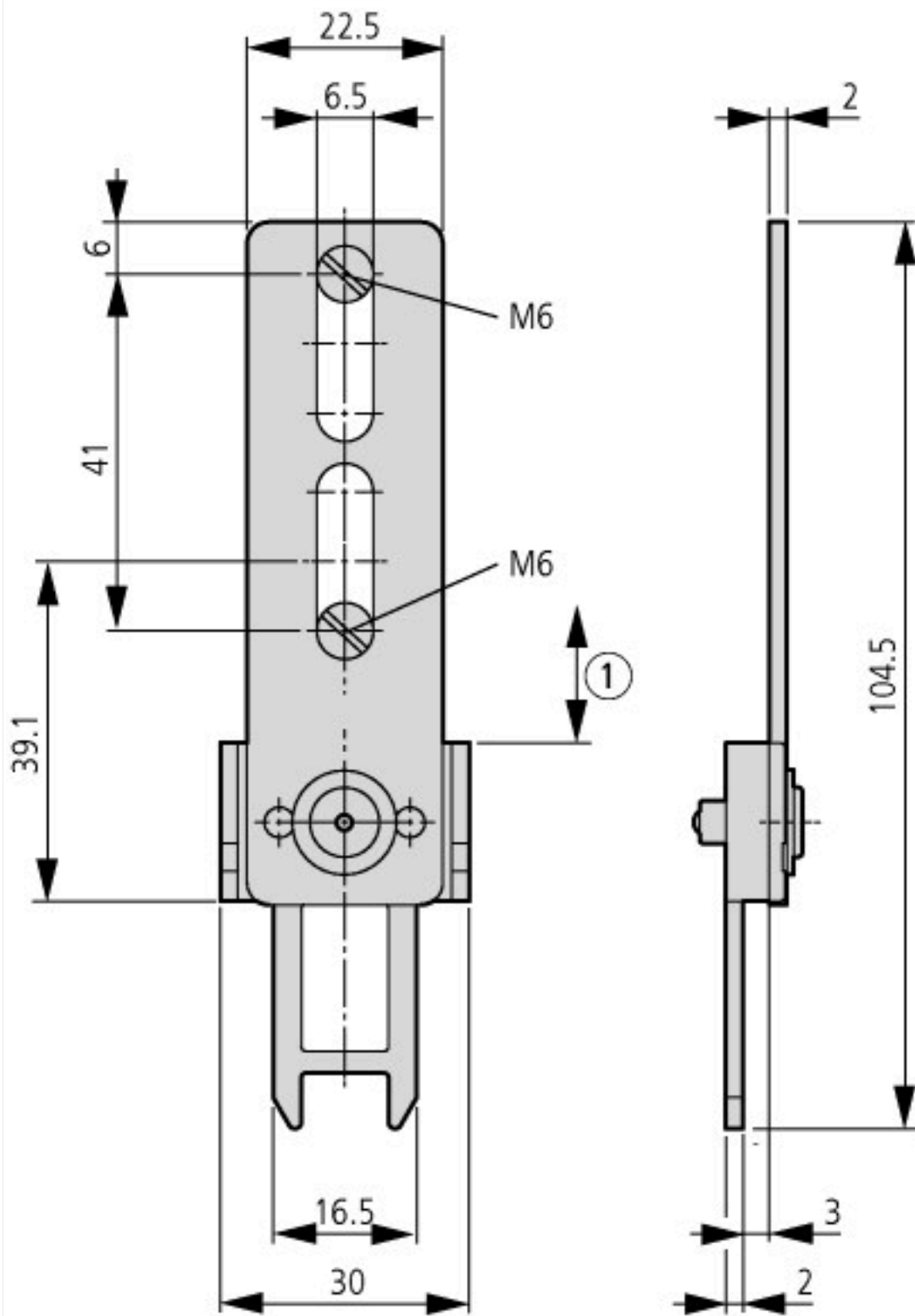
Caractéristiques techniques pour la vérification de la conception			
Courant assigné d'emploi pour indication de la puissance dissipée	I _n	A	0
Puissance dissipée par pôle, en fonction du courant	P _{vid}	W	0
Puissance dissipée du matériel, fonction du courant	P _{vid}	W	0
Puissance dissipée statique, dépendante du courant	P _{vs}	W	0
Pouvoir d'émission de puissance dissipée	P _{ve}	W	0
Température d'emploi min.		°C	-25
Température d'emploi max.		°C	40
Certificat d'homologation IEC/EN 61439			
10.2 Résistance des matériaux et des pièces			
10.2.2 Résistance à la corrosion			Les exigences de la norme produit sont respectées.
10.2.3.1 Résistance à la chaleur de l'enveloppe			Les exigences de la norme produit sont respectées.
10.2.3.2 Résistance Matières isolantes Chaleur normale			Les exigences de la norme produit sont respectées.
10.2.3.3 Résistance Matières isolantes Chaleur exceptionnelle			Les exigences de la norme produit sont respectées.
10.2.4 Résistance aux UV			Sur demande
10.2.5 Elevation			Sans objet du fait que l'ensemble de l'appareillage doit être évalué.
10.2.6 Essai de choc			Sans objet du fait que l'ensemble de l'appareillage doit être évalué.
10.2.7 Inscriptions			Les exigences de la norme produit sont respectées.
10.3 Degré de protection des enveloppes			Sans objet du fait que l'ensemble de l'appareillage doit être évalué.
10.4 Distances d'isolement et lignes de fuite			Les exigences de la norme produit sont respectées.
10.5 Protection contre les chocs électriques			Sans objet du fait que l'ensemble de l'appareillage doit être évalué.
10.6 Montage de matériel			Sans objet du fait que l'ensemble de l'appareillage doit être évalué.
10.7 Circuits électriques et raccordements internes			Sous la responsabilité du tableautier.
10.8 Raccordements pour conducteurs passés de l'extérieur			Sous la responsabilité du tableautier.
10.9 Propriétés d'isolement			
10.9.2 Tension de tenue à fréquence industrielle			Sous la responsabilité du tableautier.
10.9.3 Tension de tenue aux chocs			Sous la responsabilité du tableautier.
10.9.4 Test d'enveloppes en matière isolante			Sous la responsabilité du tableautier.
10.10 Echauffement			Sans objet.
10.11 Tenue aux courts-circuits			Sous la responsabilité du tableautier. Les spécifications des appareils doivent être respectées.
10.12 Compatibilité électromagnétique			Sous la responsabilité du tableautier. Les spécifications des appareils doivent être respectées.
10.13 Fonctionnement mécanique			Au niveau de l'appareil, les conditions requises sont remplies dans la mesure où les instructions de la notice de montage (IL) sont prises en compte.

Caractéristiques techniques ETIM 7.0

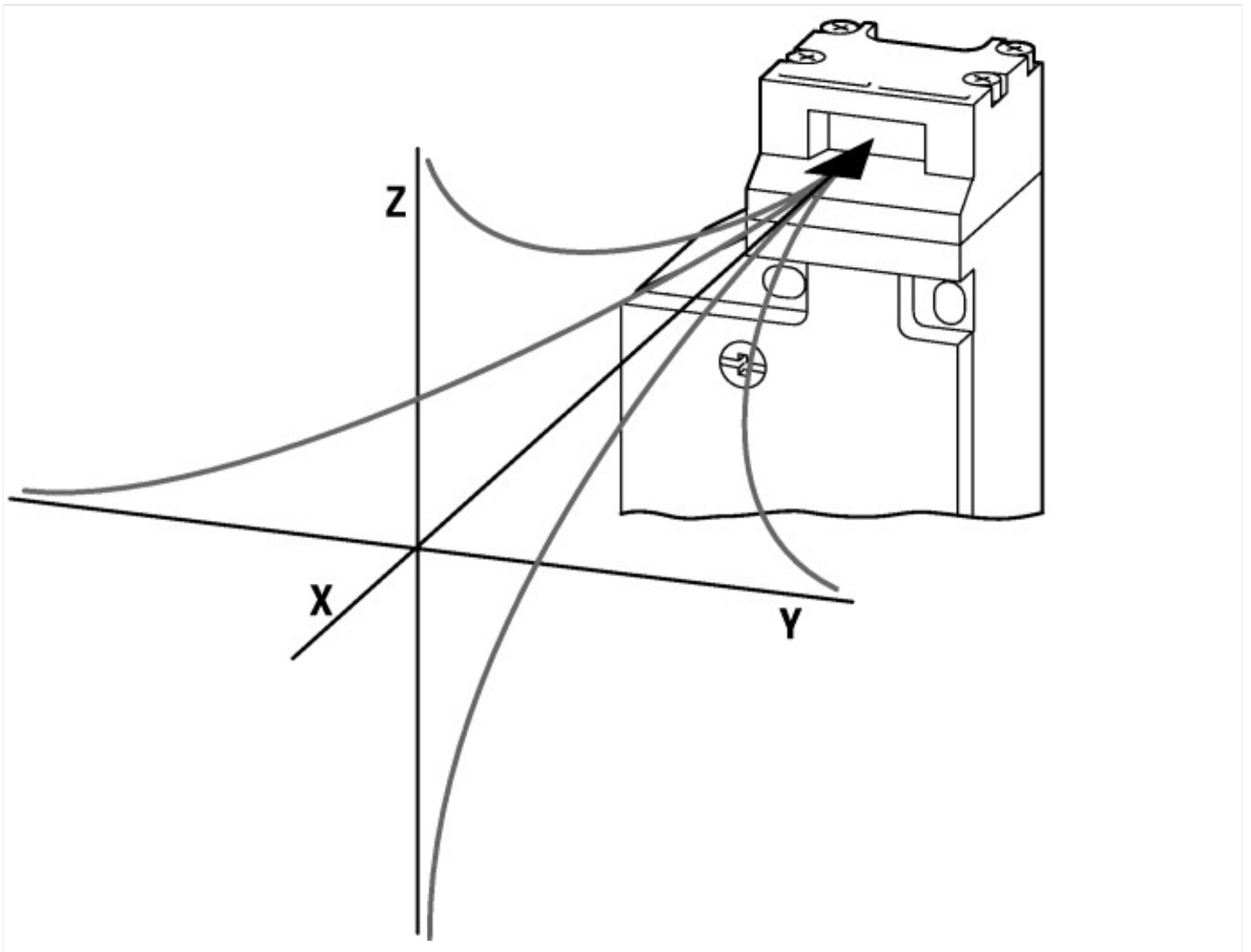
Détecteurs (EG000026) / Actionneur pour commutateur de position avec actionneur séparé (EC001487)	
Electricité, Electronique, Automatisation et Commande / Capteur TOR, capteur de sécurité / Interrupteur de position / Actionneur pour Interrupteur de position (ecl@ss10.0.1-27-06-05 [BAA078012])	
modèle	actionneur avec fixation horizontale

Homologations

Product Standards	IEC/EN 60947-5; UL 508; CSA-C22.2 No. 14; CE marking
UL File No.	E29184
UL Category Control No.	NKCR
CSA File No.	12528
CSA Class No.	3211-03
North America Certification	UL listed, CSA certified



① Distance à la tête = 0,1 ... 3,0 mm



Plus d'informations sur les produits (liens)

IL05208005Z (AWA1310-2354) Interrupteur de position de sécurité

IL05208005Z (AWA1310-2354) Interrupteur de position de sécurité ftp://ftp.moeller.net/DOCUMENTATION/AWA_INSTRUCTIONS/IL05208005Z2018_11.pdf