

# MB1-BL00

MB1

VERROU MÉCANIQUE POUR INTERRUPTEUR DE SÉCURITÉ

**SICK**  
Sensor Intelligence.



### Informations de commande

Type	Référence
MB1-BL00	1091788

Autres modèles d'appareil et accessoires → [www.sick.com/MB1](http://www.sick.com/MB1)

### Caractéristiques techniques détaillées

#### Caractéristiques

<b>Tolérance de montage (horizontale)</b>	3 mm ... 30 mm
<b>Modèle</b>	
Bouton de déblocage/mécanisme de verrouillage conforme ANSI	-
Déverrouillage d'urgence	-
Plaque de châssis avec fonction de verrouillage	-
<b>Convient pour</b>	Interrupteur de sécurité à interverrouillage i10 Lock (avec actionneur iE10-S4) i110 Lock (avec actionneur iE15-S1) TR110 Lock (avec actionneur TR110-XAS)
<b>Contenu de la livraison</b>	Unité de verrou de porte Plaque de cadre longue Adaptateur pour le montage de l'actionneur (MB1-BRNC, MB1-BRLK) Vis de sécurité pour l'installation de l'adaptateur fourni Notice de montage

#### Caractéristiques mécaniques

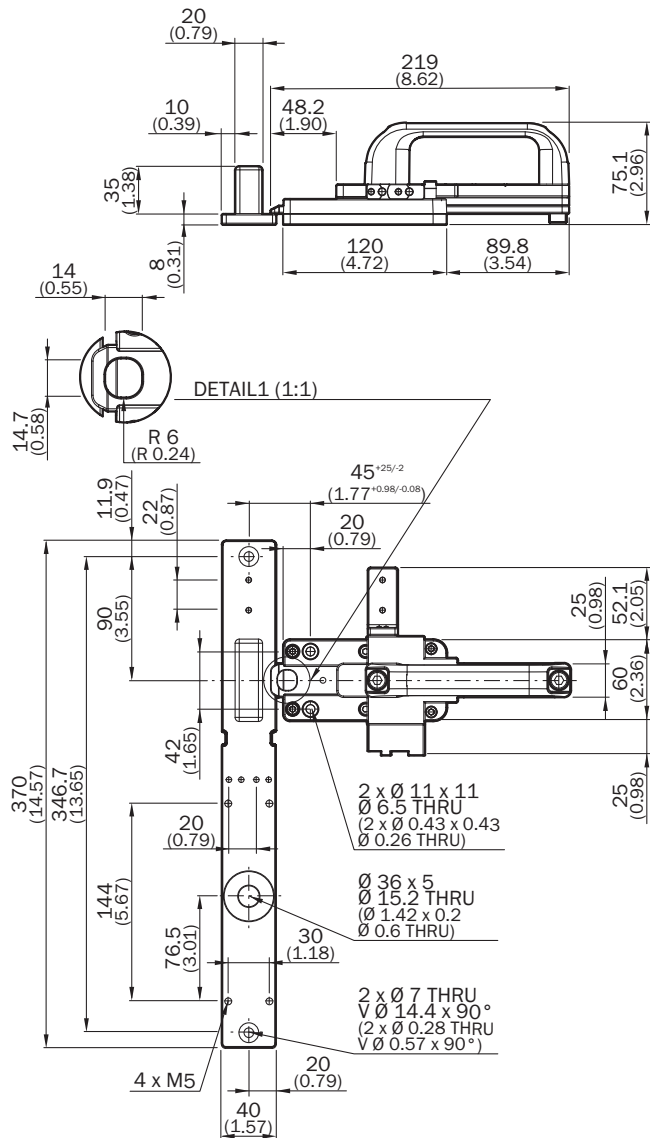
<b>Poids</b>	1,583 kg
<b>Matériau</b>	
Poignée	VISTAL®
Unité de verrou de porte	Acier galvanisé
Chariot coulissant, plaque de base, plaque cadre	Aluminium (enduit) Polyketon

#### Classifications

<b>ECl@ss 5.0</b>	27279202
<b>ECl@ss 5.1.4</b>	27279202
<b>ECl@ss 6.0</b>	27279202
<b>ECl@ss 6.2</b>	27279202
<b>ECl@ss 7.0</b>	27279202
<b>ECl@ss 8.0</b>	27279202
<b>ECl@ss 8.1</b>	27279202
<b>ECl@ss 9.0</b>	27273701
<b>ECl@ss 10.0</b>	27273701

<b>ECI@ss 11.0</b>	27273701
<b>ETIM 5.0</b>	EC002594
<b>ETIM 6.0</b>	EC002594
<b>ETIM 7.0</b>	EC002594
<b>ETIM 8.0</b>	EC002594
<b>UNSPSC 16.0901</b>	31161606

Plan coté (Dimensions en mm (inch))



## SICK EN BREF

SICK est l'un des principaux fabricants de capteurs et de solutions de détection intelligents pour les applications industrielles. Notre gamme unique de produits et de services vous fournit tous les outils dont vous avez besoin pour la gestion sûre et efficace de vos processus, la protection des personnes contre les accidents et la prévention des dommages environnementaux.

Nous possédons une vaste expérience dans de nombreux secteurs et connaissons vos processus et vos exigences. Nous sommes en mesure de vous proposer les capteurs intelligents qui répondent parfaitement à vos besoins. Nos solutions systèmes sont testées et améliorées dans des centres d'application situés en Europe, en Asie et en Amérique du Nord afin de satisfaire pleinement nos clients. Cette rigueur a fait de notre entreprise un fournisseur et partenaire de développement fiable.

Nous proposons également une gamme complète de services : les SICK LifeTime Services vous accompagnent tout au long du cycle de vie de vos machines et vous garantissent sécurité et productivité.

**C'est ainsi que nous concevons la détection intelligente.**

## DANS LE MONDE ENTIER, PRÈS DE CHEZ VOUS :

Interlocuteurs et autres sites sur → [www.sick.com](http://www.sick.com)