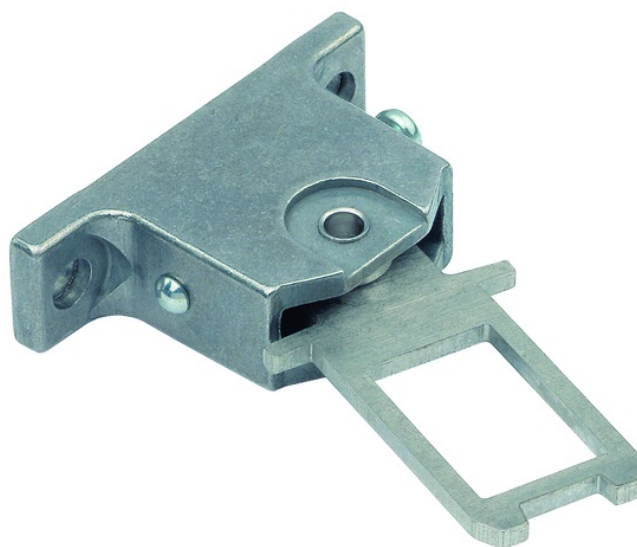


RADIUSBETAETIGER-S-LR-LN (N° DE COMMANDE 096844)

Languette articulée L gauche/droite pour interrupteurs de sécurité SGA/SGP/STA/STP/STM pour module d'insertion

- ▶ Languette en acier inoxydable
- ▶ Deux vis de sécurité en acier inoxydable par languette
- ▶ Pour portes sur charnières à droite et à gauche

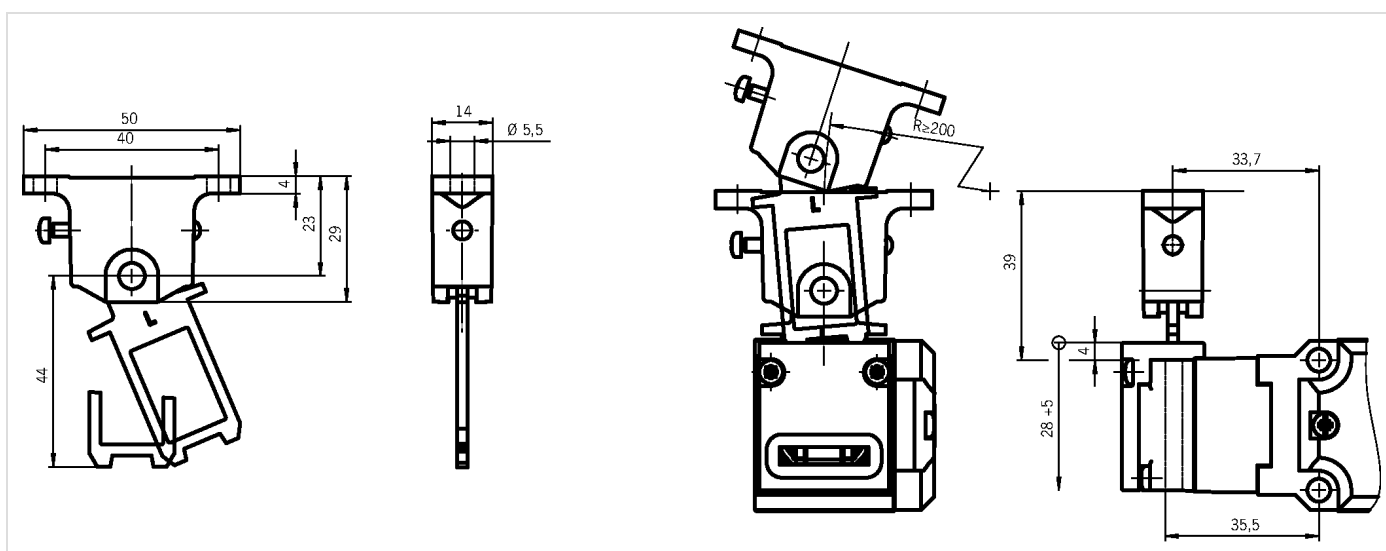


Description

Languettes articulées

Les rayons de portes inférieurs à 1000 mm nécessitent la pose d'une languette articulée pour mouvement circulaire. Le mouvement ressort de la languette permet d'éviter l'endommagement de la tête d'actionnement. La languette doit être choisie en fonction du déplacement du protecteur (vers la gauche, la droite, le haut ou le bas).

Dimension drawings



Caractéristiques techniques

Valeurs mécaniques et environnement

Surcourse	max. 5 mm
Rayon de porte	min. 200 mm
Matériau	
	Vis Acier, inoxydable
	Actionneur Acier, inoxydable

Miscellaneous (divers)

Possibilité d'utilisation d'un module d'insertion	oui
---	-----

Accessoires

Accessoires de montage

Supports de montage EMP-B2 pour les éléments d'actionnement des interrupteurs de sécurité CTP, CTA, TP...A, STA, STP, TX et TZ



093458
EMP-B2

Vis de sécurité M5 x 10

073455
M5X10-NIRO/V100

- ▶ Vis de sécurité M5 x 10
- ▶ Conditionnement de 100 unités

Contact

🏠 EUCHNER GmbH + Co. KG
Kohlhammerstraße 16
70771 Leinfelden-Echterdingen

☎ +49 711 7597-0

📠 +49 711 753316

✉ info(at)euchner.de