

RE23-SA64

RE2

INTERRUPTEURS DE SÉCURITÉ SANS CONTACT

SICK
Sensor Intelligence.



Informations de commande

| Type | Référence |
|-----------|-----------|
| RE23-SA64 | 1062542 |

Autres modèles d'appareil et accessoires → www.sick.com/RE2



Caractéristiques techniques détaillées

Caractéristiques

| | |
|--|-----------------------|
| Pièce du système | Capteur et actionneur |
| Principe du capteur | Magnétique |
| Nombre de contacts NO | 2 |
| Nombre de contacts NF | 0 |
| Nombre de contacts de signalisation | 0 |
| Distance d'activation sécurisée S_{a0} | 9 mm |
| Distance de désactivation sécurisée S_{ar} | 22 mm |
| Surfaces de détection actives | 1 |
| Directions d'approche | 3 |

Grandeurs caractéristiques relatives à la sécurité

| | |
|--|--|
| Valeur B_{10d} | 2×10^7 commutations (sous une faible charge) |
| Type | Type 4 (EN ISO 14119) |
| Degré de codage de l'actionneur | Degré de codage bas (EN ISO 14119) |
| Etat sécurisé en cas de défaut | L'interrupteur ne possède pas de détection de défauts interne et ne peut pas se mettre à l'état sûr en cas de défaut. La détection de défaut s'effectue via l'unité logique de sécurité raccordée. |

Fonctions

| | |
|--------------------------------|-----------------------------------|
| Connexion en série sûre | Avec Flexi Loop (avec diagnostic) |
|--------------------------------|-----------------------------------|

Interfaces

| | |
|-----------------------------|---|
| Mode de raccordement | Câble avec connecteur mâle M12, 4 pôles |
| Longueur du câble | 0,2 m |
| Matériau du câble | PVC |

Caractéristiques électriques

| | |
|-------------------------------|----------------|
| Type de sortie | Contacts Reed |
| Tension de commutation | ≤ 30 V DC |
| Courant de commutation | ≤ 100 mA |

Caractéristiques mécaniques

| | |
|--------------|---------------|
| Forme | Rectangulaire |
|--------------|---------------|

| | |
|-------------------------------|---------------------------------|
| Dimensions (l x H x P) | 25 mm x 88 mm x 13 mm |
| Poids | 0,1 kg |
| Matériau du boîtier | PPS renforcé de fibres de verre |

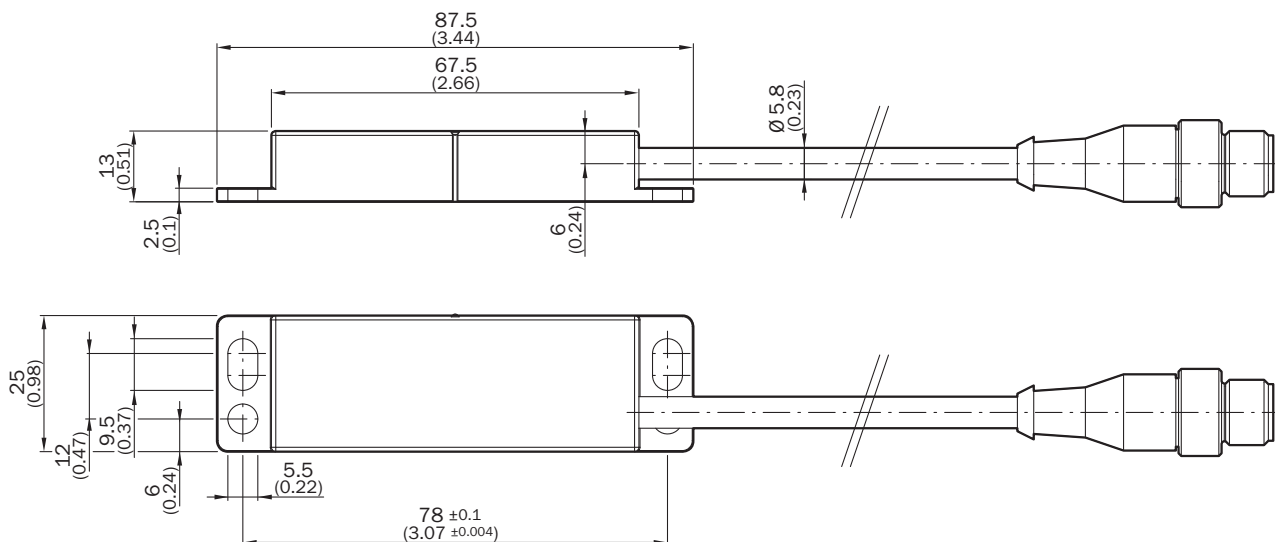
Caractéristiques ambiantes

| | |
|--------------------------------|--------------------------------------|
| Indice de protection | IP67 (CEI 60529) |
| Température de service | -20 °C ... +60 °C |
| Température de stockage | -20 °C ... +60 °C |
| Immunité aux vibrations | 10 Hz ... 55 Hz, 1 mm (EN 60947-5-3) |
| Immunité aux chocs | 30 g, 11 ms (EN 60947-5-3) |

Classifications

| | |
|-----------------------|----------|
| ECl@ss 5.0 | 27272402 |
| ECl@ss 5.1.4 | 27272402 |
| ECl@ss 6.0 | 27272402 |
| ECl@ss 6.2 | 27272402 |
| ECl@ss 7.0 | 27272402 |
| ECl@ss 8.0 | 27272402 |
| ECl@ss 8.1 | 27272402 |
| ECl@ss 9.0 | 27272402 |
| ECl@ss 10.0 | 27272402 |
| ECl@ss 11.0 | 27272402 |
| ETIM 5.0 | EC002544 |
| ETIM 6.0 | EC002544 |
| ETIM 7.0 | EC002544 |
| UNSPSC 16.0901 | 39122205 |

Plan coté (Dimensions en mm (inch))



Plage de réponse

RE23

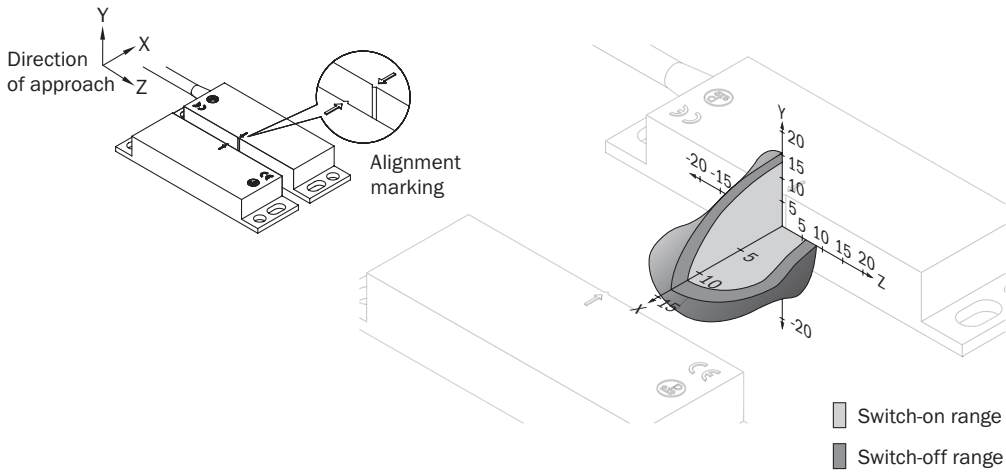
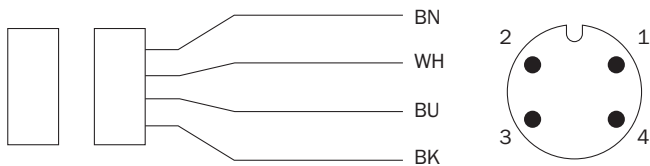


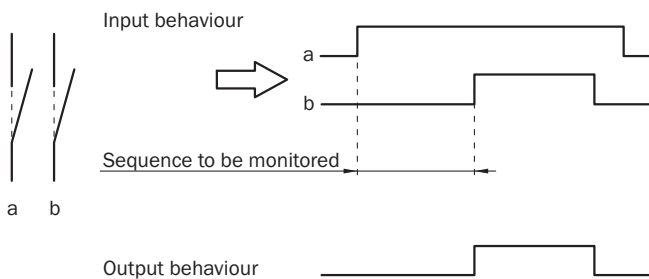
Schéma de raccordement

RE23 : affectation des raccordements capteur (connecteur mâle M12)



| | |
|------|-------------|
| 1 BN | N/O contact |
| 2 WH | |
| 3 BU | N/O contact |
| 4 BK | |

Capteur de comportement des signaux



SICK EN BREF

SICK est l'un des principaux fabricants de capteurs et de solutions de détection intelligents pour les applications industrielles. Notre gamme unique de produits et de services vous fournit tous les outils dont vous avez besoin pour la gestion sûre et efficace de vos processus, la protection des personnes contre les accidents et la prévention des dommages environnementaux.

Nous possédons une vaste expérience dans de nombreux secteurs et connaissons vos processus et vos exigences. Nous sommes en mesure de vous proposer les capteurs intelligents qui répondent parfaitement à vos besoins. Nos solutions systèmes sont testées et améliorées dans des centres d'application situés en Europe, en Asie et en Amérique du Nord afin de satisfaire pleinement nos clients. Cette rigueur a fait de notre entreprise un fournisseur et partenaire de développement fiable.

Nous proposons également une gamme complète de services : les SICK LifeTime Services vous accompagnent tout au long du cycle de vie de vos machines et vous garantissent sécurité et productivité.

C'est ainsi que nous concevons la détection intelligente.

DANS LE MONDE ENTIER, PRÈS DE CHEZ VOUS :

Interlocuteurs et autres sites sur → www.sick.com