



RE23-SAC

RE2

INTERRUPTEURS DE SÉCURITÉ SANS CONTACT

SICK
Sensor Intelligence.



Informations de commande

Type	Référence
RE23-SAC	1059508

Autres modèles d'appareil et accessoires → www.sick.com/RE2



Caractéristiques techniques détaillées

Caractéristiques

Pièce du système	Capteur et actionneur
Principe du capteur	Magnétique
Nombre de contacts NO	2
Nombre de contacts NF	0
Nombre de contacts de signalisation	0
Distance d'activation sécurisée S_{ao}	9 mm
Distance de désactivation sécurisée S_{ar}	22 mm
Surfaces de détection actives	1
Directions d'approche	3

Grandeurs caractéristiques relatives à la sécurité

Valeur B_{10d}	2×10^7 commutations (sous une faible charge)
Type	Type 4 (EN ISO 14119)
Degré de codage de l'actionneur	Degré de codage bas (EN ISO 14119)
Etat sécurisé en cas de défaut	L'interrupteur ne possède pas de détection de défauts interne et ne peut pas se mettre à l'état sûr en cas de défaut. La détection de défaut s'effectue via l'unité logique de sécurité raccordée.

Fonctions

Connexion en série sûre	Avec Flexi Loop (avec diagnostic)
--------------------------------	-----------------------------------

Interfaces

Mode de raccordement	Connecteur, M8, 4 pôles
-----------------------------	-------------------------

Caractéristiques électriques

Type de sortie	Contacts Reed
Tension de commutation	≤ 30 V DC
Courant de commutation	≤ 100 mA

Caractéristiques mécaniques

Forme	Rectangulaire
Dimensions (l x H x P)	25 mm x 88 mm x 13 mm
Poids	0,1 kg

Matériau du boîtier	PPS renforcé de fibres de verre
----------------------------	---------------------------------

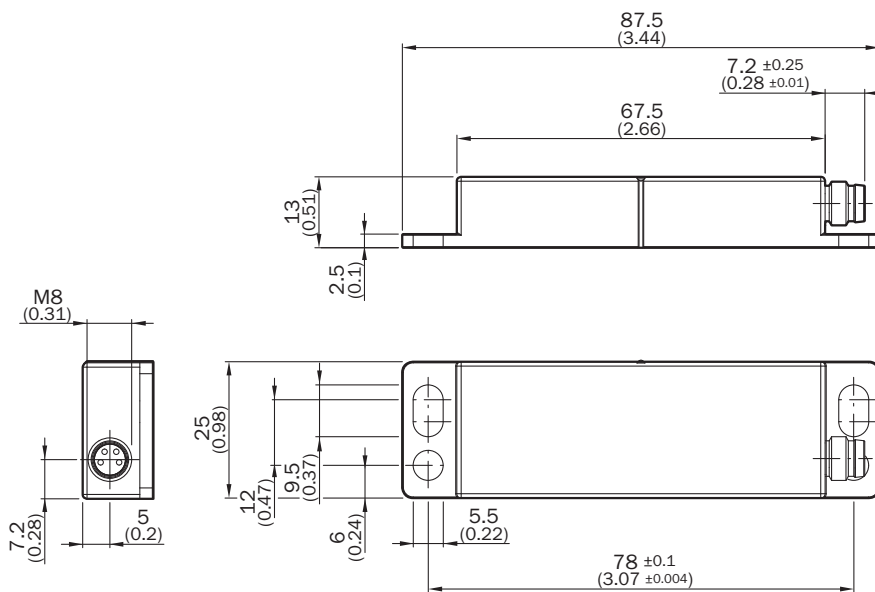
Caractéristiques ambiantes

Indice de protection	IP67 (CEI 60529)
Température de service	-20 °C ... +60 °C
Température de stockage	-20 °C ... +60 °C
Immunité aux vibrations	10 Hz ... 55 Hz, 1 mm (EN 60947-5-3)
Immunité aux chocs	30 g, 11 ms (EN 60947-5-3)

Classifications

ECI@ss 5.0	27272402
ECI@ss 5.1.4	27272402
ECI@ss 6.0	27272402
ECI@ss 6.2	27272402
ECI@ss 7.0	27272402
ECI@ss 8.0	27272402
ECI@ss 8.1	27272402
ECI@ss 9.0	27272402
ECI@ss 10.0	27272402
ECI@ss 11.0	27272402
ETIM 5.0	EC002544
ETIM 6.0	EC002544
ETIM 7.0	EC002544
UNSPSC 16.0901	39122205

Plan coté (Dimensions en mm (inch))



Plage de réponse

RE23

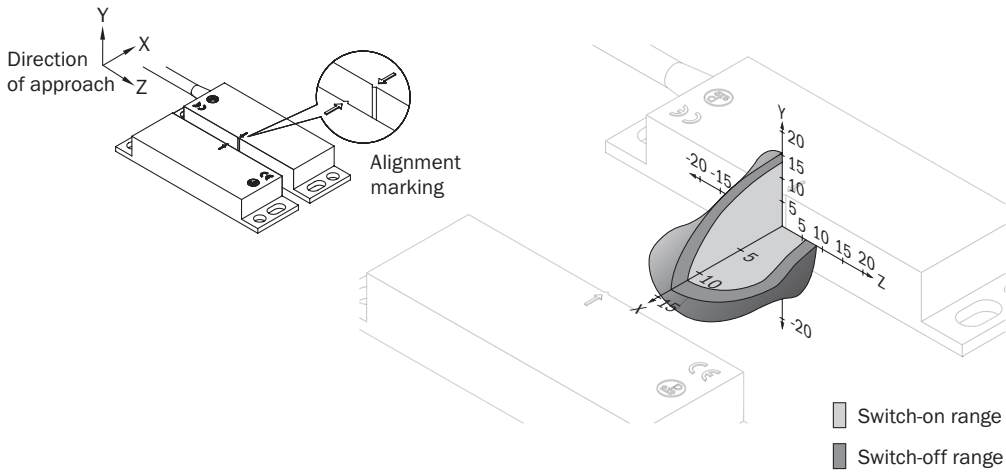
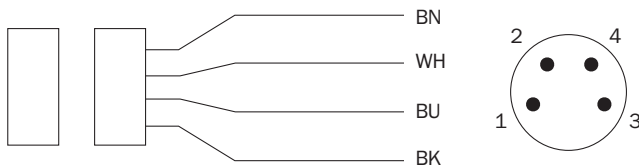


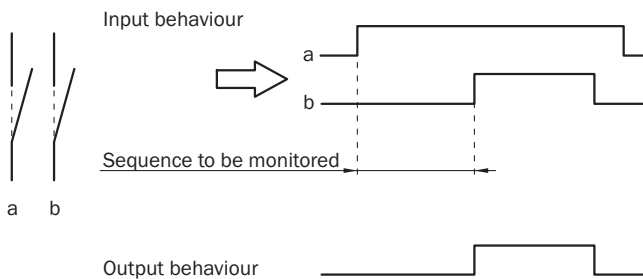
Schéma de raccordement

REx3 : affectation des raccordements capteur (connecteur mâle M8)







1 BN	N/O contact
2 WH	
3 BU	N/O contact
4 BK	

Capteur de comportement des signaux



Accessoires recommandés

Autres modèles d'appareil et accessoires → www.sick.com/RE2

	Description	Description succincte	Type	Référence
Relais de sécurité				
	ReLy	ReLy	RLY3-EMSS100	1085345
			RLY3-EMSS300	1099973
			RLY3-TIME100	1100688
Connecteurs et câbles				
	Tête A: Connecteur femelle, M8, 4 pôles, droit, Codage A Tête B: Extrémité de câble libre Câble: câble capteur / actionneur, PVC, non blindé, 2 m	Tête A: Connecteur femelle, M8, 4 pôles, droit, Codage A Tête B: Extrémité de câble libre Câble: câble capteur / actionneur, PVC, non blindé, 2 m	YF8U14-020VA3XLEAX	2095888
	Tête A: Connecteur femelle, M8, 4 pôles, droit, Codage A Tête B: Extrémité de câble libre Câble: câble capteur / actionneur, PVC, non blindé, 5 m	Tête A: Connecteur femelle, M8, 4 pôles, droit, Codage A Tête B: Extrémité de câble libre Câble: câble capteur / actionneur, PVC, non blindé, 5 m	YF8U14-050VA3XLEAX	2095889
	Tête A: Connecteur femelle, M8, 4 pôles, droit, Codage A Tête B: Extrémité de câble libre Câble: câble capteur / actionneur, PVC, non blindé, 10 m	Tête A: Connecteur femelle, M8, 4 pôles, droit, Codage A Tête B: Extrémité de câble libre Câble: câble capteur / actionneur, PVC, non blindé, 10 m	YF8U14-100VA3XLEAX	2095890

SICK EN BREF

SICK est l'un des principaux fabricants de capteurs et de solutions de détection intelligents pour les applications industrielles. Notre gamme unique de produits et de services vous fournit tous les outils dont vous avez besoin pour la gestion sûre et efficace de vos processus, la protection des personnes contre les accidents et la prévention des dommages environnementaux.

Nous possédons une vaste expérience dans de nombreux secteurs et connaissons vos processus et vos exigences. Nous sommes en mesure de vous proposer les capteurs intelligents qui répondent parfaitement à vos besoins. Nos solutions systèmes sont testées et améliorées dans des centres d'application situés en Europe, en Asie et en Amérique du Nord afin de satisfaire pleinement nos clients. Cette rigueur a fait de notre entreprise un fournisseur et partenaire de développement fiable.

Nous proposons également une gamme complète de services : les SICK LifeTime Services vous accompagnent tout au long du cycle de vie de vos machines et vous garantissent sécurité et productivité.

C'est ainsi que nous concevons la détection intelligente.

DANS LE MONDE ENTIER, PRÈS DE CHEZ VOUS :

Interlocuteurs et autres sites sur → www.sick.com