

## Kit adaptateur C4000 Basic pour deTec4

**SICK**  
Sensor Intelligence.



## Informations de commande

Type	Référence
Kit adaptateur C4000 Basic pour deTec4	2075990

Autres modèles d'appareil et accessoires → [www.sick.com/](http://www.sick.com/)

## Caractéristiques techniques détaillées

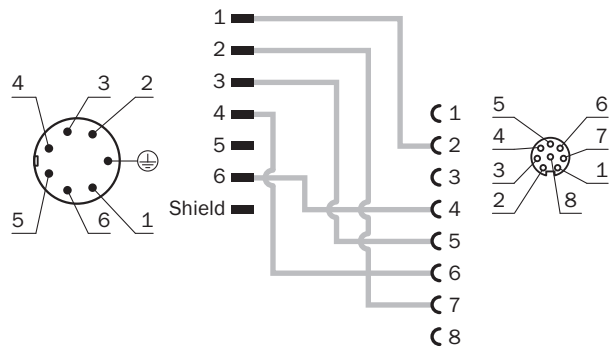
### Caractéristiques techniques

<b>Groupe d'accessoires</b>	Jeux et kits
<b>Description</b>	Kit adaptateur pour le remplacement facile de C4000 Basic par deTec4 avec connecteur système 2076834 (étendue des fonctions SP1 : raccordement système M12, 8 pôles ; sans connecteur d'extension).
<b>Particularité</b>	Toutes les fonctions peuvent être réalisées avec le produit successeur.
<b>Contenu de la livraison</b>	Tous les adaptateurs mécaniques et électriques pour le remplacement de l'émetteur et du récepteur (4 supports et 2 câbles).

### Classifications

<b>ECl@ss 5.0</b>	27279290
<b>ECl@ss 5.1.4</b>	27279290
<b>ECl@ss 6.0</b>	27279290
<b>ECl@ss 6.2</b>	27279290
<b>ECl@ss 7.0</b>	27279290
<b>ECl@ss 8.0</b>	27279290
<b>ECl@ss 8.1</b>	27279290
<b>ECl@ss 9.0</b>	27279090
<b>ECl@ss 10.0</b>	27279090
<b>ECl@ss 11.0</b>	27279090
<b>ETIM 5.0</b>	EC001195
<b>ETIM 6.0</b>	EC001195
<b>ETIM 7.0</b>	EC001195
<b>ETIM 8.0</b>	EC001195

## Affectation des broches



## SICK EN BREF

SICK est l'un des principaux fabricants de capteurs et de solutions de détection intelligents pour les applications industrielles. Notre gamme unique de produits et de services vous fournit tous les outils dont vous avez besoin pour la gestion sûre et efficace de vos processus, la protection des personnes contre les accidents et la prévention des dommages environnementaux.

Nous possédons une vaste expérience dans de nombreux secteurs et connaissons vos processus et vos exigences. Nous sommes en mesure de vous proposer les capteurs intelligents qui répondent parfaitement à vos besoins. Nos solutions systèmes sont testées et améliorées dans des centres d'application situés en Europe, en Asie et en Amérique du Nord afin de satisfaire pleinement nos clients. Cette rigueur a fait de notre entreprise un fournisseur et partenaire de développement fiable.

Nous proposons également une gamme complète de services : les SICK LifeTime Services vous accompagnent tout au long du cycle de vie de vos machines et vous garantissent sécurité et productivité.

**C'est ainsi que nous concevons la détection intelligente.**

## DANS LE MONDE ENTIER, PRÈS DE CHEZ VOUS :

Interlocuteurs et autres sites sur → [www.sick.com](http://www.sick.com)