



STR1-SAFM03P5

STR1

INTERRUPTEURS DE SÉCURITÉ SANS CONTACT

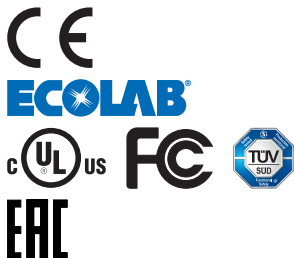
SICK
Sensor Intelligence.



Informations de commande

Type	Référence
STR1-SAFM03P5	1069567

Autres modèles d'appareil et accessoires → www.sick.com/STR1



Caractéristiques techniques détaillées

Caractéristiques

Pièce du système	Capteur et actionneur
Principe du capteur	Transpondeur
Nombre de sorties sécurisées	2
Contact auxiliaire (AUX)	1 (Comportement de commutation de sens opposé aux OSSD)
Distance d'activation sécurisée S_{ao}	14 mm (-10 ... +70 °C) ¹⁾ 10 mm (-30 ... -10 °C) ¹⁾
Distance de désactivation sécurisée S_{ar}	28 mm ¹⁾
Surfaces de détection actives	3
Directions d'approche	5
Codage	Universel

¹⁾ Les valeurs sont valables pour l'alignement frontal du capteur vers l'actionneur. Vous trouverez une représentation complète des possibilités d'alignement et des valeurs dans la notice d'utilisation.

Grandeurs caractéristiques relatives à la sécurité

Niveau d'intégrité de la sécurité	SIL3 (CEI 61508) SILCL3 (EN 62061)
Catégorie	Catégorie 4 (EN ISO 13849)
Niveau de performance	PL e (EN ISO 13849)
PFH_D (probabilité moyenne d'une défaillance dangereuse par heure)	$5,21 \times 10^{-9}$ (EN ISO 13849)
T_M (durée d'utilisation)	20 années (EN ISO 13849)
Type	Type 4 (EN ISO 14119)
Degré de codage de l'actionneur	Degré de codage bas (EN ISO 14119)
Etat sécurisé en cas de défaut	Au moins une sortie de sécurité à semi-conducteur (OSSD) se trouve à l'état INACTIF.

Fonctions

Connexion en série sûre	Aucun, seulement un seul câblage (avec diagnostic)
--------------------------------	--

Interfaces

Mode de raccordement	Câble, 5 fils
Longueur du câble	3 m
Matériau du câble	PVC
Longueur du câble de connexion	≤ 200 m
Affichage diagnostic	✓
Témoin état	✓

Caractéristiques électriques

Classe de protection	III (IEC 61140)
Classification selon cULus	Class 2
Tension d'alimentation U_V	24 V DC (19,2 V DC ... 28,8 V DC)
Consommation	50 mA
Type de sortie	Sorties à semi-conducteurs à autosurveillance (OSSD)
Courant de sortie	≤ 100 mA
Temps de réponse	40 ms ¹⁾
Temps de validation	100 ms ^{1) 2)}
Temps de risque	80 ms ^{1) 3)}
Retard à la mise sous tension	2,5 s ⁴⁾

¹⁾ Avec une cascade de capteurs sûre, chaque interrupteur de sécurité monté en circuit prolonge le temps de réponse du système. Pour toute autre information sur les temps de réponse, voir la notice d'instruction.

²⁾ Temps de réponse à l'approche de la zone de validation.

³⁾ Temps de détection de défauts externes (court-circuit ou court-circuit transversal de l'OSSD par ex.). Observer les indications détaillées dans la notice d'instruction !

⁴⁾ Le temps indiqué s'applique à un capteur après application de la tension d'alimentation sur l'interrupteur de sécurité. Pour une cascade de capteurs sûre, il faut ajouter 0,1-s par capteur. Pour des capteurs à codage unique et permanent, il faut ajouter en plus 0,5-s par actionneur programmé.

Caractéristiques mécaniques

Dimensions (l x H x P)	40 mm x 18 mm x 26 mm
Poids	157 g
Matériau du boîtier	VISTAL®

Caractéristiques ambiantes

Indice de protection	IP67 (EN 60529) IP69K (ISO 20653)
Température de service	-30 °C ... +70 °C ¹⁾
Température de stockage	-30 °C ... +70 °C
Immunité aux vibrations	10 Hz ... 55 Hz, 1 mm (CEI 60068-2-6)
Immunité aux chocs	30 g, 11 ms (CEI 60068-2-27)
CEM	EN/CEI 61326-3-1 EN/CEI 60947-5-2 EN/CEI 60947-5-3 EN 300330 V2.1.1

¹⁾ Ne s'applique qu'aux interrupteurs de sécurité dont le numéro de série commence par les chiffres 1825*** ou supérieurs. Pour les interrupteurs de sécurité avec des numéros de série différents, une température de service de -10 °C ... +70 °C est valable. Le numéro de série est indiqué au-dessus du code DataMatrix sur l'interrupteur de sécurité.

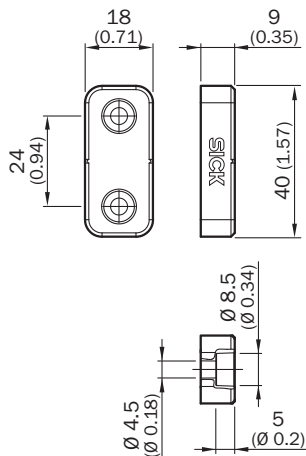
Classifications

ECI@ss 5.0	27272403
-------------------	----------

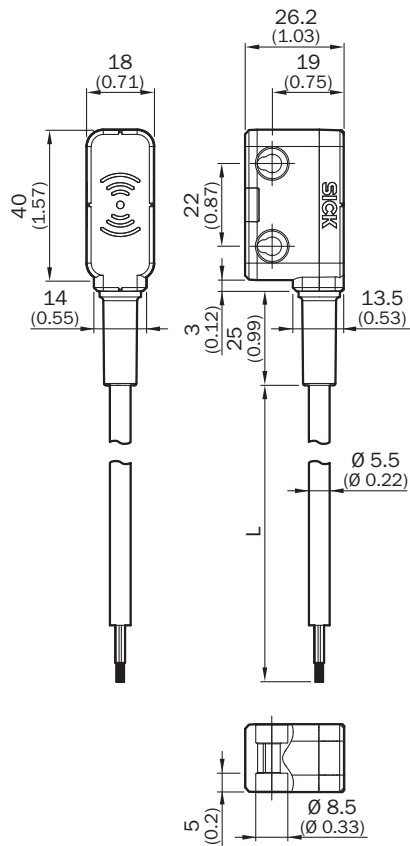
ECl@ss 5.1.4	27272403
ECl@ss 6.0	27272403
ECl@ss 6.2	27272403
ECl@ss 7.0	27272403
ECl@ss 8.0	27272403
ECl@ss 8.1	27272403
ECl@ss 9.0	27272403
ECl@ss 10.0	27272403
ECl@ss 11.0	27272403
ETIM 5.0	EC001829
ETIM 6.0	EC001829
ETIM 7.0	EC001829
UNSPSC 16.0901	39122205

Plan coté (Dimensions en mm (inch))

Actionneur « Plat »

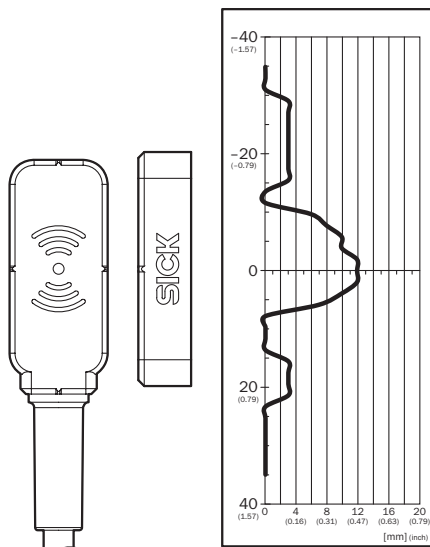


Capteur avec câble



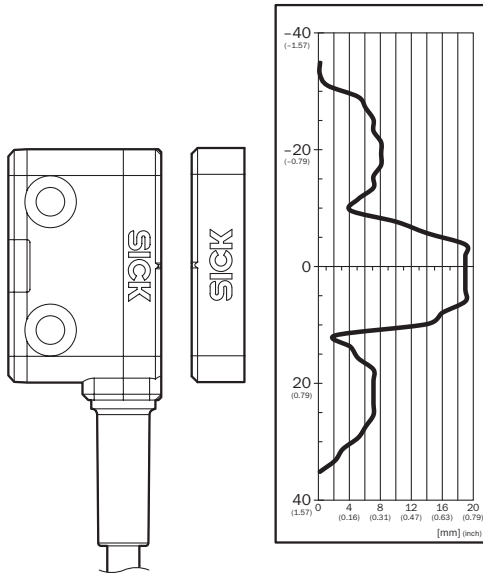
Plage de réponse

Actionneur « plat / mini », surface de capteur active latérale



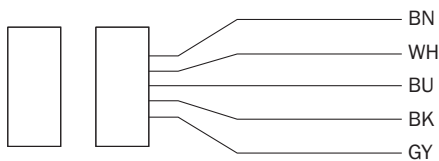
Distance d'activation sécurisée Sao 9 mm. Respecter les zones de bord lors d'un rapprochement parallèle : si l'actionneur se déplace latéralement par rapport à la surface du capteur, respecter une distance minimale de 4 mm (standard). Ceci empêche le déclenchement précoce causé par les zones d'approche latérales.

Actionneur « plat / mini », surface de capteur active frontale



Distance d'activation sécurisée Sao 14 mm. Respecter les zones de bord lors d'un rapprochement parallèle : si l'actionneur se déplace latéralement par rapport à la surface du capteur, respecter une distance minimale de 10 mm (standard). Ceci empêche le déclenchement précoce causé par les zones d'approche latérales.


Schéma de raccordement



Brown	Voltage supply 24 V DC
White	OSSD 1
Blue	Voltage supply 0 V DC
Black	OSSD 2
Grey	Aux output (not safe)

Accessoires recommandés

Autres modèles d'appareil et accessoires → www.sick.com/STR1

Description succincte		Type	Référence
Écrous et vis			
	10 pièce	Vis de sécurité M4 x 14	5333570

SICK EN BREF

SICK est l'un des principaux fabricants de capteurs et de solutions de détection intelligents pour les applications industrielles. Notre gamme unique de produits et de services vous fournit tous les outils dont vous avez besoin pour la gestion sûre et efficace de vos processus, la protection des personnes contre les accidents et la prévention des dommages environnementaux.

Nous possédons une vaste expérience dans de nombreux secteurs et connaissons vos processus et vos exigences. Nous sommes en mesure de vous proposer les capteurs intelligents qui répondent parfaitement à vos besoins. Nos solutions systèmes sont testées et améliorées dans des centres d'application situés en Europe, en Asie et en Amérique du Nord afin de satisfaire pleinement nos clients. Cette rigueur a fait de notre entreprise un fournisseur et partenaire de développement fiable.

Nous proposons également une gamme complète de services : les SICK LifeTime Services vous accompagnent tout au long du cycle de vie de vos machines et vous garantissent sécurité et productivité.

C'est ainsi que nous concevons la détection intelligente.

DANS LE MONDE ENTIER, PRÈS DE CHEZ VOUS :

Interlocuteurs et autres sites sur → www.sick.com