



# STR1-SAXU0AC5

STR1

INTERRUPTEURS DE SÉCURITÉ SANS CONTACT

**SICK**  
Sensor Intelligence.

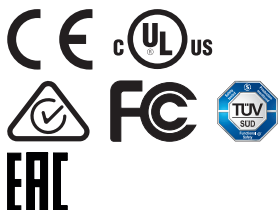


### Informations de commande

Type	Référence
STR1-SAXU0AC5	1086631

Comprend un capteur (1073228)

Autres modèles d'appareil et accessoires → [www.sick.com/STR1](http://www.sick.com/STR1)



### Caractéristiques techniques détaillées

#### Caractéristiques

<b>Pièce du système</b>	Capteur
<b>Principe du capteur</b>	RFID
<b>Nombre de sorties sécurisées</b>	2
<b>Contact auxiliaire (AUX)</b>	1 (Comportement de commutation de sens opposé aux OSSD)
<b>Distance d'activation sécurisée <math>S_{ao}</math></b>	14 mm (-10 ... +70 °C) <sup>1)</sup> 10 mm (-30 ... -10 °C) <sup>1)</sup>
<b>Distance de désactivation sécurisée <math>S_{ar}</math></b>	28 mm <sup>1)</sup>
<b>Surfaces de détection actives</b>	3
<b>Directions d'approche</b>	5
<b>Codage</b>	Unique

<sup>1)</sup> Les valeurs sont valables pour l'alignement frontal du capteur vers l'actionneur « plat ». Vous trouverez une représentation complète des possibilités d'alignement et des valeurs dans la notice d'utilisation.

#### Grandeurs caractéristiques relatives à la sécurité

<b>Niveau d'intégrité de la sécurité</b>	SIL3 (CEI 61508)
<b>Catégorie</b>	Catégorie 4 (EN ISO 13849)
<b>Niveau de performance</b>	PL e (EN ISO 13849)
<b>PFH<sub>D</sub> (probabilité moyenne d'une défaillance dangereuse par heure)</b>	$5,21 \times 10^{-9}$
<b>T<sub>M</sub> (durée d'utilisation)</b>	20 années (EN ISO 13849)
<b>Type</b>	Type 4 (EN ISO 14119)
<b>Degré de codage de l'actionneur</b>	Degré de codage élevé (EN ISO 14119)
<b>Etat sécurisé en cas de défaut</b>	Au moins une sortie de sécurité à semi-conducteur (OSSD) se trouve à l'état INACTIF.

#### Fonctions

<b>Connexion en série sûre</b>	Avec Flexi Loop (avec diagnostic)
--------------------------------	-----------------------------------

## Interfaces

<b>Mode de raccordement</b>	Câble avec connecteur mâle M12, 5 pôles
Longueur du câble	0,2 m
Longueur du câble de connexion	≤ 200 m
Diamètre de câble	5,5 mm
Section du conducteur	0,12 mm <sup>2</sup>
Rayon de courbure (en position fixe)	> 8 x diamètre de câble
Rayon de courbure (câble en mouvement)	> 12 x diamètre de câble
Matériau du câble	PVC
Matériau du conducteur	Cuivre
Matériau de l'écrou raccord	Zinc moulé sous pression, nickelé
<b>Affichage diagnostic</b>	✓
<b>Témoin état</b>	✓

## Caractéristiques électriques

<b>Classe de protection</b>	III (IEC 61140)
<b>Classification selon cULus</b>	Class 2
<b>Tension d'alimentation U<sub>v</sub></b>	24 V DC (19,2 V DC ... 28,8 V DC)
<b>Consommation</b>	50 mA
<b>Type de sortie</b>	Sorties à semi-conducteurs à autosurveillance (OSSD)
<b>Courant de sortie</b>	≤ 100 mA
<b>Temps de réponse</b>	40 ms <sup>1)</sup>
<b>Temps de validation</b>	100 ms <sup>1) 2)</sup>
<b>Temps de risque</b>	80 ms <sup>1) 3)</sup>
<b>Retard à la mise sous tension</b>	2,5 s <sup>4)</sup>

<sup>1)</sup> Avec une cascade de capteurs sûre, chaque interrupteur de sécurité monté en circuit prolonge le temps de réponse du système. Pour toute autre information sur les temps de réponse, voir la notice d'instruction.

<sup>2)</sup> Temps de réponse à l'approche de la zone de validation.

<sup>3)</sup> Temps de détection de défauts externes (court-circuit ou court-circuit transversal de l'OSSD par ex.). Observer les indications détaillées dans la notice d'instruction !

<sup>4)</sup> Le temps indiqué s'applique à un capteur après application de la tension d'alimentation sur l'interrupteur de sécurité. Pour une cascade de capteurs sûre, il faut ajouter 0,1-s par capteur. Pour des capteurs à codage unique et permanent, il faut ajouter en plus 0,5-s par actionneur programmé.

## Caractéristiques mécaniques

<b>Dimensions (l x H x P)</b>	40 mm x 18 mm x 26 mm
<b>Poids</b>	50 g
<b>Matériau du boîtier</b>	VISTAL®

## Caractéristiques ambiantes

<b>Indice de protection</b>	IP67 (EN 60529) IP69K (ISO 20653)
<b>Température de service</b>	-30 °C ... +70 °C <sup>1)</sup>
<b>Température de stockage</b>	-30 °C ... +70 °C
<b>Immunité aux vibrations</b>	10 Hz ... 55 Hz, 1 mm (CEI 60068-2-6)

<sup>1)</sup> Ne s'applique qu'aux interrupteurs de sécurité dont le numéro de série commence par les chiffres 1825\*\*\* ou supérieurs. Pour les interrupteurs de sécurité avec des numéros de série différents, une température de service de -10 °C ... +70 °C est valable. Le numéro de série est indiqué au-dessus du code DataMatrix sur l'interrupteur de sécurité.

<b>Immunité aux chocs</b>	30 g, 11 ms (CEI 60068-2-27)
<b>CEM</b>	EN/CEI 61326-3-1 EN/CEI 60947-5-2 EN/CEI 60947-5-3 EN 300330 V2.1.1

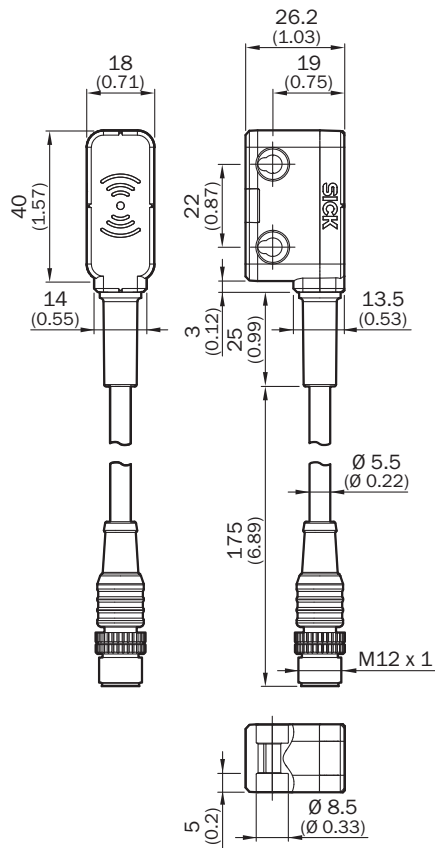
<sup>1)</sup> Ne s'applique qu'aux interrupteurs de sécurité dont le numéro de série commence par les chiffres 1825\*\*\* ou supérieurs. Pour les interrupteurs de sécurité avec des numéros de série différents, une température de service de -10 °C ... +70 °C est valable. Le numéro de série est indiqué au-dessus du code DataMatrix sur l'interrupteur de sécurité.

## Classifications

<b>eCI@ss 5.0</b>	27272403
<b>eCI@ss 5.1.4</b>	27272403
<b>eCI@ss 6.0</b>	27272403
<b>eCI@ss 6.2</b>	27272403
<b>eCI@ss 7.0</b>	27272403
<b>eCI@ss 8.0</b>	27272403
<b>eCI@ss 8.1</b>	27272403
<b>eCI@ss 9.0</b>	27272403
<b>eCI@ss 10.0</b>	27272403
<b>eCI@ss 11.0</b>	27272403
<b>eCI@ss 12.0</b>	27274601
<b>ETIM 5.0</b>	EC001829
<b>ETIM 6.0</b>	EC001829
<b>ETIM 7.0</b>	EC001829
<b>ETIM 8.0</b>	EC001829
<b>UNSPSC 16.0901</b>	39122205

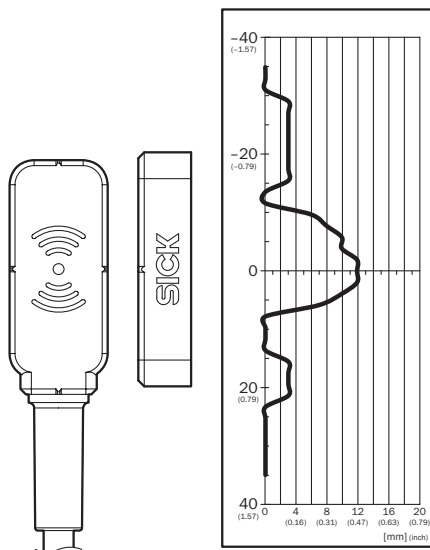
**Plan coté** (Dimensions en mm (inch))

Capteur avec câble et connecteur mâle



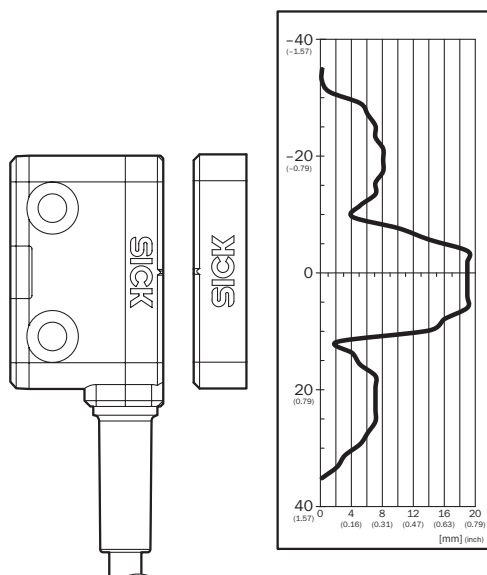
**Plage de réponse**

Actionneur « plat / mini », surface de capteur active latérale



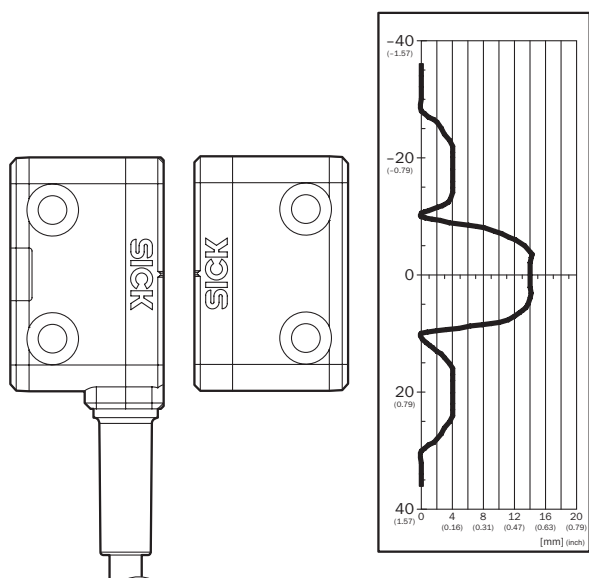
Distance d'activation sécurisée Sao 9 mm. Respecter les zones de bord lors d'un rapprochement parallèle : si l'actionneur se déplace latéralement par rapport à la surface du capteur, respecter une distance minimale de 4 mm (standard). Ceci empêche le déclenchement précoce causé par les zones d'approche latérales.

Actionneur « plat / mini », surface de capteur active frontale



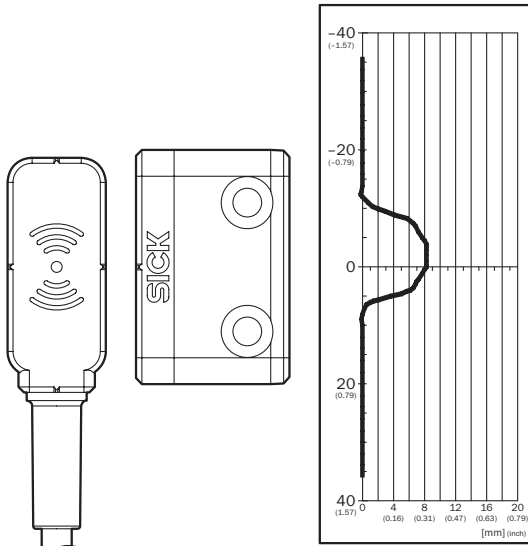
Distance d'activation sécurisée Sao 14 mm. Respecter les zones de bord lors d'un rapprochement parallèle : si l'actionneur se déplace latéralement par rapport à la surface du capteur, respecter une distance minimale de 10 mm (standard). Ceci empêche le déclenchement précoce causé par les zones d'approche latérales.

Actionneur « Standard », surface de capteur active frontale



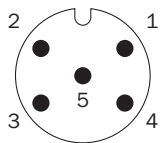
Distance d'activation sécurisée Sao 10 mm. Respecter les zones de bord lors d'un rapprochement parallèle : si l'actionneur se déplace latéralement par rapport à la surface du capteur, respecter une distance minimale de 6 mm (standard). Ceci empêche le déclenchement précoce causé par les zones d'approche latérales.

Actionneur « Standard », surface de capteur active latérale



Distance d'activation sécurisée  $S_{a0}$  6 mm

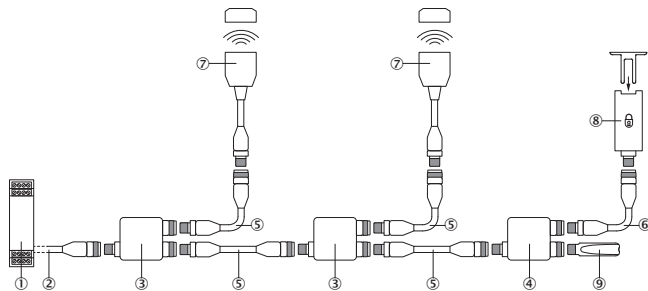
### Affectation des raccordements



1	Voltage supply 24 V DC
2	OSSD 1
3	Voltage supply 0 V DC
4	OSSD 2
5	Aux output (not safe)

### Branchement en série

Connexion en série avec Flexi Loop (avec diagnostic)



- ① Système de commande de sécurité Flexi Soft
- ② Câble de raccordement avec connecteur femelle M12, 5 pôles et extrémité de câble libre (par ex. YF2A15-xxxVB5XLEAX)
- ③ Nœud Flexi Loop FLN-OSSD1000105
- ④ Nœud Flexi Loop FLN-EMSS1100108
- ⑤ Câble de connexion avec connecteur mâle M12, 5 pôles et connecteur femelle M12, 5 pôles (par ex. YF2A15-xxxUB5M2A15)
- ⑥ Câble de connexion avec connecteur mâle M12, 8 pôles et connecteur femelle M12, 8 broches (p. ex. YF2A18-xxxUA5M2A18)
- ⑦ Interrupteur de sécurité RFID STR1 (p. ex. STR1-SAx0AC5)
- ⑧ Interrupteur de sécurité à interverrouillage (par ex. i10-x0454 ou i110-x0454)
- ⑨ Élément de terminaison Flexi Loop FLT-TERM00001

### Accessoires recommandés

Autres modèles d'appareil et accessoires → [www.sick.com/STR1](http://www.sick.com/STR1)

	Description succincte	Type	Référence
<b>Connecteurs et câbles</b>			
	Tête A: Connecteur femelle, M12, 5 pôles, droit, Codage A Tête B: extrémité de câble ouverte Câble: câble capteur / actionneur, PVC, non blindé, 2 m	YF2A15-020VB5XLEAX	2096239
	Tête A: Connecteur femelle, M12, 5 pôles, droit, Codage A Tête B: extrémité de câble ouverte Câble: câble capteur / actionneur, PVC, non blindé, 5 m	YF2A15-050VB5XLEAX	2096240
	Tête A: Connecteur femelle, M12, 5 pôles, droit, Codage A Tête B: extrémité de câble ouverte Câble: câble capteur / actionneur, PVC, non blindé, 10 m	YF2A15-100VB5XLEAX	2096241

## SICK EN BREF

SICK est l'un des principaux fabricants de capteurs et de solutions de détection intelligents pour les applications industrielles. Notre gamme unique de produits et de services vous fournit tous les outils dont vous avez besoin pour la gestion sûre et efficace de vos processus, la protection des personnes contre les accidents et la prévention des dommages environnementaux.

Nous possédons une vaste expérience dans de nombreux secteurs et connaissons vos processus et vos exigences. Nous sommes en mesure de vous proposer les capteurs intelligents qui répondent parfaitement à vos besoins. Nos solutions systèmes sont testées et améliorées dans des centres d'application situés en Europe, en Asie et en Amérique du Nord afin de satisfaire pleinement nos clients. Cette rigueur a fait de notre entreprise un fournisseur et partenaire de développement fiable.

Nous proposons également une gamme complète de services : les SICK LifeTime Services vous accompagnent tout au long du cycle de vie de vos machines et vous garantissent sécurité et productivité.

**C'est ainsi que nous concevons la détection intelligente.**

## DANS LE MONDE ENTIER, PRÈS DE CHEZ VOUS :

Interlocuteurs et autres sites sur → [www.sick.com](http://www.sick.com)