



CLV632-0000

CLV63x

LECTEUR DE CODES-BARRES FIXE

SICK
Sensor Intelligence.



Informations de commande

Type	Référence
CLV632-0000	1041988

Autres modèles d'appareil et accessoires → www.sick.com/CLV63x



Caractéristiques techniques détaillées

Caractéristiques

Version	Short Range
Mode de raccordement	Câble
Fenêtre de lecture	Frontal
Modèle de lecteur	Lecteur linéaire
Mise au point optique	Focale fixe
Source lumineuse	Point lumineux Laser, visible, rouge, 655 nm
Spot lumineux	Circulaire
Classe laser	2 (IEC 60825-1:2014, EN 60825-1:2014)
Angle d'ouverture	≤ 50°
Fréquence de balayage	400 Hz ... 1.200 Hz
Résolution du code	0,2 mm ... 0,5 mm
Distance de lecture	60 mm ... 285 mm ¹⁾

¹⁾ Voir le diagramme des zones de lecture pour plus de détails.

Mécanique/électronique

Mode de raccordement	1 x connecteur mâle D-Sub-HD 15 pôles (0,9 m)
Tension d'alimentation	18 V DC ... 30 V DC
Puissance absorbée	5 W
Boîtier	Aluminium moulé sous pression
Couleur du boîtier	Bleu clair (RAL 5012)
Vitre frontale	Verre
Indice de protection	IP65 (EN 60529)
Classe de protection	III (EN 61140)
Poids	320 g, avec câble de connexion
Dimensions (L x l x H)	61 mm x 96 mm x 38 mm

MTBF	100.000 h
-------------	-----------

Performance

Structures de code lisibles	Codes 1D
Types de codes-barres	Tous les types de codes actuels, Code 39, Code 128, Code 93, Codabar, GS1-128 / EAN 128, UPC / GTIN / EAN, 2/5 entrelacé, code pharma, GS1 DataBar, Telepen, MSI/Plessey
Dimensions de l'impression	2:1 ... 3:1
Nombre de codes par scan	1 ... 20 (décodeur standard) 1 ... 6 (décodeur SMART)
Nombre de codes par intervalle de lecture	1 ... 50 (auto-discriminant)
Nombre de caractères par intervalle de lecture	5.000 500 (pour fonction multiplexeur en mode CAN)
Nombre de lectures multiples	1 ... 99

Interfaces

PROFINET	✓
Type d'intégration au bus de terrain	En option via un module de bus de terrain externe CDF600-2
Fonction	PROFINET Single Port, PROFINET Dual Port
EtherCAT®	✓
Type d'intégration au bus de terrain	En option via un module de bus de terrain externe CDF600
Série	✓, RS-232, RS-422, RS-485
Fonction	Host, AUX
Taux de transfert des données	2.400 Baud ... 115,2 kBaud, AUX : 57,6 kbauds (RS-232)
CAN	✓
Fonction	Réseau de capteurs CAN de SICK (CSN (maître / esclave, multiplexeur / serveur)
Taux de transfert des données	20 kbit/s ... 1 Mbit/s
CANopen	✓
Taux de transfert des données	20 kbit/s ... 1 Mbit/s
PROFIBUS DP	✓
Type d'intégration au bus de terrain	En option via un module de bus de terrain externe CDF600-2
DeviceNet™	✓
Type d'intégration au bus de terrain	En option via un module de connexion externe CDM + CMF
Entrées numériques	4 (« Capteur 1 », « Capteur 2 », 2 entrées via mémoire des paramètres en option CMC600 dans CDB620 / CDM420)
Sorties numériques	4 ("Résultat 1", "Résultat 2", 2 sorties via mémoire des paramètres en option CMC600 dans CDB620/CDM420)
Impulsion de lecture	Entrées numériques, non asservi, interface série, impulsion auto, CAN
Indicateurs optiques	6 LEDs (Ready) , Result , laser , Data , CAN , LNK TX , bargraphe pour afficher le taux d'identification en pourcentage (10 LED)
Indicateurs sonores	Sonnerie/buzzer (peut être désactivé, programmation possible de la fonction d'indication de résultat)
Éléments de commande	2 touches (choix et démarrage ou arrêt de fonctions)
Logiciel de configuration	SOPAS ET

Carte mémoire	Carte mémoire microSD (Flash Card), en option
----------------------	---

Caractéristiques ambiantes

Compatibilité électromagnétique (CEM)	EN 61000-6-3 (2001-10) / EN 61000-6-2:2005
Immunité aux vibrations	EN 60068-2-6 (1995)
Température de service	0 °C ... +40 °C
Température de stockage	-20 °C ... +70 °C
Humidité relative admissible	90 %, sans condensation
Insensibilité à la lumière ambiante	2.000 lx, sur code-barres
Contraste d'impression de code-barres (PCS)	≥ 60 %

Remarques générales

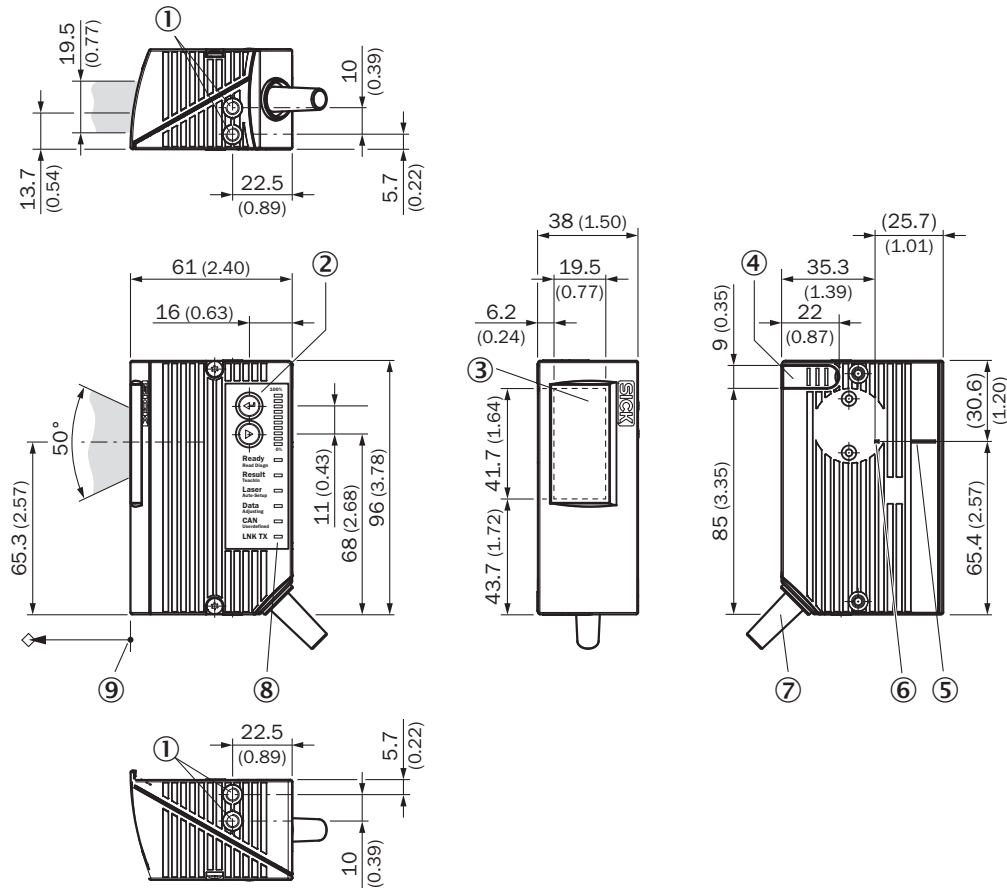
Remarque concernant l'utilisation	Pour la liaison Ethernet, veuillez utiliser la version Ethernet du CLV6xx
--	---

Classifications

ECl@ss 5.0	27280102
ECl@ss 5.1.4	27280102
ECl@ss 6.0	27280102
ECl@ss 6.2	27280102
ECl@ss 7.0	27280102
ECl@ss 8.0	27280102
ECl@ss 8.1	27280102
ECl@ss 9.0	27280102
ECl@ss 10.0	27280102
ECl@ss 11.0	27280102
ETIM 5.0	EC002550
ETIM 6.0	EC002550
ETIM 7.0	EC002550
UNSPSC 16.0901	43211701

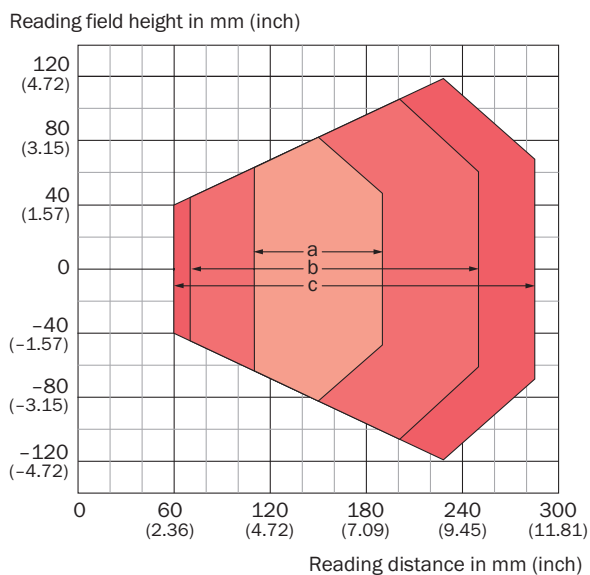
Plan coté (Dimensions en mm (inch))

CLV63x/64x/65x Standard, frontal







- ① Filetage à trou borgne M5, 5 mm de profondeur (2 x), pour fixation
- ② Touche de fonction (2 x)
- ③ Fenêtre de lecture
- ④ Capot pour le logement de la carte mémoire microSD
- ⑤ Position centrale du rayon laser dévié dans l'angle d'ouverture en V
- ⑥ Point d'impact interne : pivot du rayon laser à orientation variable
- ⑦ Câble avec connecteur mâle HD Sub-D 15 pôles
- ⑧ LED d'affichage d'état (6x) et afficheur bargraph
- ⑨ Point de référence pour distance de lecture (du bord du boîtier à l'objet)

Diagramme des zones de lecture



Accessoires recommandés

Autres modèles d'appareil et accessoires → www.sick.com/CLV63x

	Description succincte	Type	Référence
Équerres et plaques de fixation			
	Équerre de fixation en forme d'étrier, avec matériel de fixation	Équerre de fixation	2042800
Modules et passerelles			
	Mémoire des paramètres externe pour l'intégration dans CDB620/CDB650/CDM42x	CMC600-101	1042259
Modules			
	Petit module de connexion pour un capteur, 4 presse-étoupes, base pour CMC600	CDB620-001	1042256
Supports de stockage			
	Carte mémoire microSD 1 Go pour une utilisation industrielle	Carte mémoire MicroSD	4051366

Services recommandés

Autres services → www.sick.com/CLV63x

	Type	Référence
Prolongation de la garantie		
<ul style="list-style-type: none"> • Division: Identification, vision industrielle, capteurs de distance, solutions de mesure et de détection • Étendue des performances: Les prestations correspondent à l'étendue de la garantie du fabricant (conditions générales d'achat SICK) • Durée: Garantie de cinq ans à compter de la date de livraison. 	Extension de garantie à cinq ans en tout à partir de la date de livraison	1680671
Contrôle de performances		
<ul style="list-style-type: none"> • Division: Lecteur de codes-barres fixe • Étendue des performances: Contrôle des fonctions définies, p. ex. des performances de lecture • Frais de déplacement: Les prix ne comprennent aucun frais de déplacement comme par ex. les dépenses d'hôtel, de vol, la durée de déplacement et les frais. • Durée: Les travaux supplémentaires sont calculés séparément 	Contrôle des performances CLV4xx/CLV6xx	1682028
Formation logicielle, système et produit		
<ul style="list-style-type: none"> • Étendue des performances: SICK propose des formations allant du niveau de base au niveau expert pour de nombreux groupes-cibles, le format de la formation et le lieu peuvent être convenus en concertation avec SICK • Durée: Le prix fixe comprend la prestation de formation convenue individuellement, le temps de travail nécessaire est compris dans le prix fixe et dépend de l'étendue des prestations, Les travaux supplémentaires sont calculés séparément 	Formation série CLV6	1612231
Mise en service		
<ul style="list-style-type: none"> • Division: Lecteur de codes-barres fixe • Étendue des performances: Contrôle du raccordement, ajustement fin, optimisation des paramètres du produit SICK et tests de réception, Mise en place des fonctions préalablement définies de la configuration de lecture, configuration des codes, traitement des données et réseau, interfaces ou entrées et sorties • Frais de déplacement: Les prix ne comprennent aucun frais de déplacement comme par ex. les dépenses d'hôtel, de vol, la durée de déplacement et les frais. • Durée: Les travaux supplémentaires sont calculés séparément 	Mise en service de CLV61x ... CLV64x	1681925

SICK EN BREF

SICK est l'un des principaux fabricants de capteurs et de solutions de détection intelligents pour les applications industrielles. Notre gamme unique de produits et de services vous fournit tous les outils dont vous avez besoin pour la gestion sûre et efficace de vos processus, la protection des personnes contre les accidents et la prévention des dommages environnementaux.

Nous possédons une vaste expérience dans de nombreux secteurs et connaissons vos processus et vos exigences. Nous sommes en mesure de vous proposer les capteurs intelligents qui répondent parfaitement à vos besoins. Nos solutions systèmes sont testées et améliorées dans des centres d'application situés en Europe, en Asie et en Amérique du Nord afin de satisfaire pleinement nos clients. Cette rigueur a fait de notre entreprise un fournisseur et partenaire de développement fiable.

Nous proposons également une gamme complète de services : les SICK LifeTime Services vous accompagnent tout au long du cycle de vie de vos machines et vous garantissent sécurité et productivité.

C'est ainsi que nous concevons la détection intelligente.

DANS LE MONDE ENTIER, PRÈS DE CHEZ VOUS :

Interlocuteurs et autres sites sur → www.sick.com