



# I2D303C-2RCA11

picoCam2

VISION INDUSTRIELLE 2D

**SICK**  
Sensor Intelligence.



## Informations de commande

Type	Référence
I2D303C-2RCA11	6071824

Autres modèles d'appareil et accessoires → [www.sick.com/picoCam2](http://www.sick.com/picoCam2)



## Caractéristiques techniques détaillées

## Caractéristiques

<b>Application</b>	Inspection couleur
<b>Technologie</b>	Instantané 2D
<b>Catégorie produit</b>	Streaming, flexible
<b>Capteur</b>	CMOS Color
<b>Capteur utilisé</b>	Sony IMX265
<b>Technologie shutter</b>	Global-Shutter
<b>Éclairage</b>	À commander séparément comme accessoire
<b>Autres fonctions</b>	Mode ligne, region of interest, long exposure
<b>Objectif</b>	Monture C
Format optique	1/1,8"
Remarque	À commander séparément comme accessoire

## Mécanique/électronique

<b>Mode de raccordement</b>	Connecteur mâle Hirose à 8 pôles
<b>Tension d'alimentation</b>	12 V ... 24 V <sup>1)</sup>
<b>Puissance absorbée</b>	≤ 3,1 W
<b>Indice de protection</b>	IP30
<b>Poids</b>	52 g
<b>Dimensions (L x l x H)</b>	29 mm x 29 mm x 29 mm

<sup>1)</sup> Ou PoE.

## Performance

<b>Profondeur de bit</b>	12 bit
<b>Résolution du capteur</b>	2.048 px x 1.536 px (3,15 Mpixel)
<b>Taille du capteur</b>	7,066 mm x 5,3 mm
<b>Fréquence de balayage / d'images</b>	39 fps, en mode free run
<b>Mémoire</b>	128 MB
<b>Temps d'exposition</b>	0,032 ms ... 2.000 ms
<b>Taille de pixel</b>	3,45 µm

## Interfaces

<b>Ethernet</b>	✓, UDP/IP
Taux de transfert des données	1.000 Mbit/s
<b>Logiciel de configuration</b>	SICK Vision Suite

## Caractéristiques ambiantes

<b>Résistance aux chocs</b>	80 g, EN 60068-2-27 (1995-03), EN 60068-2-29 (1995-03)
<b>Charge en vibrations</b>	10 g, 30 Hz ... 500 Hz, EN 60068-2-6 (1996-05)
<b>Température de service</b>	0 °C ... +55 °C <sup>1)</sup>
<b>Température de stockage</b>	-20 °C ... +60 °C <sup>1)</sup>

<sup>1)</sup> Humidité relative : 0 % ... 100 %.

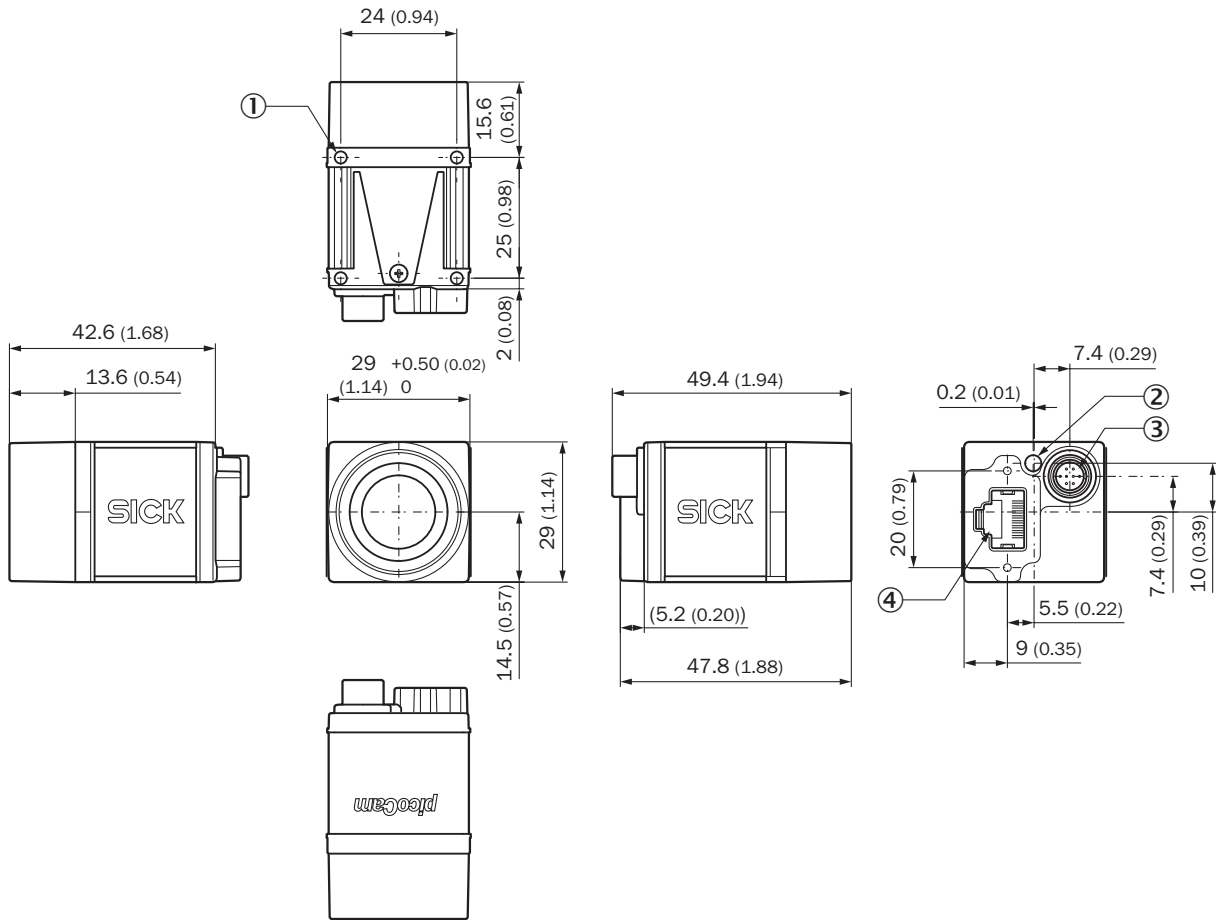
## Remarques générales

<b>Remarque</b>	No exempt de substances pouvant nuire à la dispersion de la laque.
-----------------	--

## Classifications

<b>ECLASS 5.0</b>	27310205
<b>ECLASS 5.1.4</b>	27310205
<b>ECLASS 6.0</b>	27310205
<b>ECLASS 6.2</b>	27310205
<b>ECLASS 7.0</b>	27310205
<b>ECLASS 8.0</b>	27310205
<b>ECLASS 8.1</b>	27310205
<b>ECLASS 9.0</b>	27310205
<b>ECLASS 10.0</b>	27310205
<b>ECLASS 11.0</b>	27310205
<b>ECLASS 12.0</b>	27310205
<b>ETIM 5.0</b>	EC001820
<b>ETIM 6.0</b>	EC001820
<b>ETIM 7.0</b>	EC001820
<b>ETIM 8.0</b>	EC001820
<b>UNSPSC 16.0901</b>	43211731

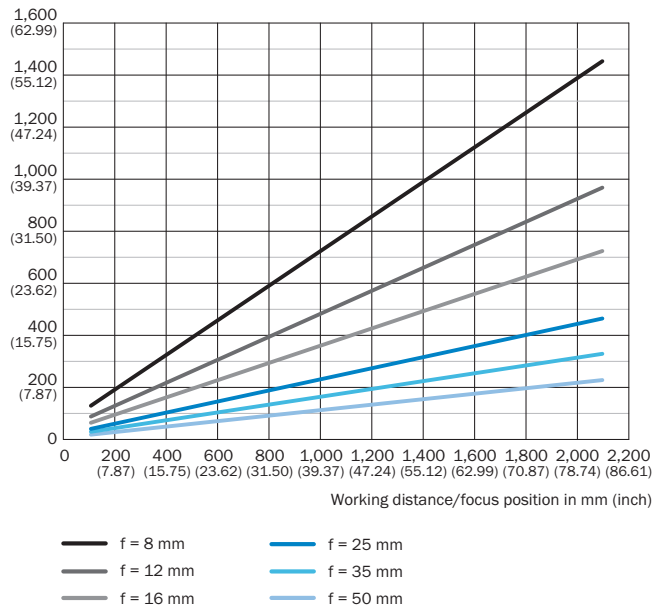
### Plan coté (Dimensions en mm (inch))



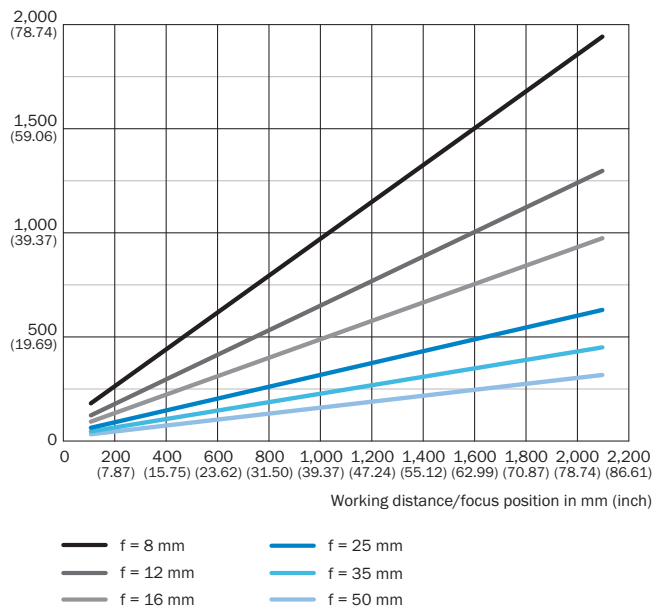
- ① Filetage à trou borgne M3, 3 mm de profondeur (4 x), pour fixation
- ② LED d'état
- ③ Raccordement alimentation-I/O, connecteur mâle, 8 pôles, Hirose HR25
- ④ Connexion Gigabit Ethernet, RJ45, 8 pôles

## Champ de vue

Field of view y in mm (inch)






Field of view x in mm (inch)



### Accessoires recommandés

Autres modèles d'appareil et accessoires → [www.sick.com/picoCam2](http://www.sick.com/picoCam2)

	Description succincte	Type	Référence
Divers			
	<ul style="list-style-type: none"> <li>• <b>Mode de raccordement tête A:</b> Connecteur mâle, M12, 5 pôles, Codage A</li> <li>• <b>Mode de raccordement tête B:</b> Connecteur femelle, Hirose HR25, 8 pôles</li> <li>• <b>Type de signal:</b> Power, E/S numériques</li> <li>• <b>Câble:</b> 1 m, PVC</li> <li>• <b>Description:</b> Power, E/S numériques, blindé, Câble de raccordement pour toutes les caméras picoCam2 sur variantes SIMxxx M12 (raccordement du capteur)</li> </ul>	YM2Z15-010XXXFHRS8	2110626
	<ul style="list-style-type: none"> <li>• <b>Mode de raccordement tête A:</b> Connecteur mâle, M12, 5 pôles, Codage A</li> <li>• <b>Mode de raccordement tête B:</b> Connecteur femelle, Hirose HR25, 8 pôles</li> <li>• <b>Type de signal:</b> Power, E/S numériques</li> <li>• <b>Câble:</b> 3 m, PVC</li> <li>• <b>Description:</b> Power, E/S numériques, blindé, Câble de raccordement pour toutes les caméras picoCam2 sur variantes SIMxxx M12 (raccordement du capteur)</li> </ul>	YM2Z15-030XXXFHRS8	2110811
	<ul style="list-style-type: none"> <li>• <b>Mode de raccordement tête A:</b> Connecteur mâle, M12, 5 pôles, Codage A</li> <li>• <b>Mode de raccordement tête B:</b> Connecteur femelle, Hirose HR25, 8 pôles</li> <li>• <b>Type de signal:</b> Power, E/S numériques</li> <li>• <b>Câble:</b> 5 m, PVC</li> <li>• <b>Description:</b> Power, E/S numériques, blindé, Câble de raccordement pour toutes les caméras picoCam2 sur variantes SIMxxx M12 (raccordement du capteur)</li> </ul>	YM2Z15-050XXXFHRS8	2110812

### Services recommandés

Autres services → [www.sick.com/picoCam2](http://www.sick.com/picoCam2)

	Type	Référence
Prolongation de la garantie		
<ul style="list-style-type: none"> <li>• <b>Division:</b> Identification, vision industrielle, solutions de mesure et de détection, caméras de sécurité, Scrutateurs laser de sécurité, Capteurs radars de sécurité</li> <li>• <b>Étendue des performances:</b> Les prestations correspondent à l'étendue de la garantie du fabricant (conditions générales de livraison SICK)</li> <li>• <b>Durée:</b> Garantie de cinq ans à compter de la date de livraison.</li> </ul>	Extension de garantie à cinq ans en tout à partir de la date de livraison	1680671

## SICK EN BREF

SICK est l'un des principaux fabricants de capteurs et de solutions de détection intelligents pour les applications industrielles. Notre gamme unique de produits et de services vous fournit tous les outils dont vous avez besoin pour la gestion sûre et efficace de vos processus, la protection des personnes contre les accidents et la prévention des dommages environnementaux.

Nous possédons une vaste expérience dans de nombreux secteurs et connaissons vos processus et vos exigences. Nous sommes en mesure de vous proposer les capteurs intelligents qui répondent parfaitement à vos besoins. Nos solutions systèmes sont testées et améliorées dans des centres d'application situés en Europe, en Asie et en Amérique du Nord afin de satisfaire pleinement nos clients. Cette rigueur a fait de notre entreprise un fournisseur et partenaire de développement fiable.

Nous proposons également une gamme complète de services : les SICK LifeTime Services vous accompagnent tout au long du cycle de vie de vos machines et vous garantissent sécurité et productivité.

**C'est ainsi que nous concevons la détection intelligente.**

## DANS LE MONDE ENTIER, PRÈS DE CHEZ VOUS :

Interlocuteurs et autres sites sur → [www.sick.com](http://www.sick.com)