



MRA-F080-102D2

SICK
Sensor Intelligence.



Informations de commande

Type	Référence
MRA-F080-102D2	6028625

Autres modèles d'appareil et accessoires → www.sick.com/

Caractéristiques techniques détaillées

Caractéristiques techniques

Groupe d'accessoires	Mécanisme à câble
Description	Mécanisme à câble HighLine pour bride synchro avec arbre 6 mm, plage de mesure 0 m ... 2 m
Contenu de la livraison	Sans codeur
Plage de mesure	0 m ... 2 m
Reproductibilité	≤ 0,2 mm
Linéarité	≤ ± 2 mm
Hystérésis	≤ 1 mm
Poids	1,3 kg (mécanisme à câble)
Poids (pièce de mesure)	7,1 g/m
Matériau, câble de mesure	Fil d'acier hautement flexible acier inoxydable 1.4401 V4A
Matériau, barillet	Zinc moulé sous pression
Matériau, boîtier du mécanisme de câble	Aluminium (anodisé), moulage zinc
Longueur de câble par tour	200 mm
Longueur réelle du câble	2,2 m
Force de retour du ressort	6 N ... 14 N ¹⁾
Câble de mesure diamètre	1,35 mm
Accélération du câble	40 m/s ²
Vitesse de déplacement	10 m/s
Résolution	Pour déterminer le nombre de pas adéquat / nombre d'impulsions du codeur pour la résolution linéaire souhaitée, cliquez sur « Résolution linéaire » sous « Infoservice »
Température de service	-30 °C ... +70 °C
Indice de protection du mécanisme	IP64
Durée de vie du mécanisme de câble	Typ. 1.000.000 cycles ^{2) 3)}

¹⁾ Ces valeurs sont mesurées à une température ambiante de 25 °C. Il peut y avoir des divergences à d'autres températures.

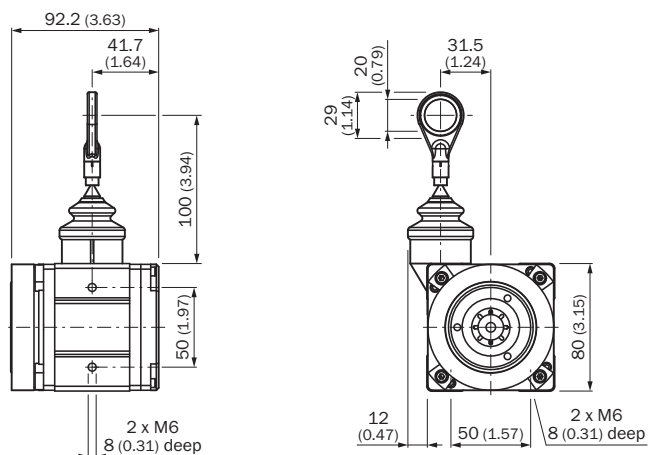
²⁾ Moyennes qui dépendent du type de charge.

³⁾ La durée de vie dépend du type de sollicitation. Les facteurs d'influence sont : les conditions ambiantes, la situation de montage, la plage de mesure utilisée, la vitesse de déplacement ainsi que l'accélération.

Classifications


ECI@ss 5.0	27270591
ECI@ss 5.1.4	27270591
ECI@ss 6.0	27279103
ECI@ss 6.2	27279103
ECI@ss 7.0	27279103
ECI@ss 8.0	27279103
ECI@ss 8.1	27279103
ECI@ss 9.0	27270591
ETIM 5.0	EC002026
ETIM 6.0	EC002026
UNSPSC 16.0901	39122221

Plan coté (Dimensions en mm (inch))



Accessoires recommandés

Autres modèles d'appareil et accessoires → www.sick.com/

	Description succincte	Type	Référence
Autres accessoires de montage			
	Rotule pour l'utilisation subséquente en bague terminale de câble avec un diamètre de 20 mm. L'utilisation de cette rotule permet un mouvement du point de suspension en plusieurs degrés de liberté.	Rotule pour câble BTF/PRF/MRA	5318683

SICK EN BREF

SICK est l'un des principaux fabricants de capteurs et de solutions de détection intelligents pour les applications industrielles. Notre gamme unique de produits et de services vous fournit tous les outils dont vous avez besoin pour la gestion sûre et efficace de vos processus, la protection des personnes contre les accidents et la prévention des dommages environnementaux.

Nous possédons une vaste expérience dans de nombreux secteurs et connaissons vos processus et vos exigences. Nous sommes en mesure de vous proposer les capteurs intelligents qui répondent parfaitement à vos besoins. Nos solutions systèmes sont testées et améliorées dans des centres d'application situés en Europe, en Asie et en Amérique du Nord afin de satisfaire pleinement nos clients. Cette rigueur a fait de notre entreprise un fournisseur et partenaire de développement fiable.

Nous proposons également une gamme complète de services : les SICK LifeTime Services vous accompagnent tout au long du cycle de vie de vos machines et vous garantissent sécurité et productivité.

C'est ainsi que nous concevons la détection intelligente.

DANS LE MONDE ENTIER, PRÈS DE CHEZ VOUS :

Interlocuteurs et autres sites sur → www.sick.com