



# SRM50-HGA0-K21

SRS/SRM50

SYSTÈMES FEEDBACK-MOTEUR ROTATIFS HIPERFACE®

**SICK**  
Sensor Intelligence.



illustration non contractuelle



### Informations de commande

Type	Référence
SRM50-HGA0-K21	1037079

Autres modèles d'appareil et accessoires → [www.sick.com/SRS\\_SRM50](http://www.sick.com/SRS_SRM50)

### Caractéristiques techniques détaillées

#### Performance

<b>Périodes sin/cos par tour</b>	1.024
<b>Nombre de tours, en valeur absolue</b>	4.096
<b>Nombre total de pas</b>	134.217.728
<b>Pas de mesure</b>	0,3 " lors de l'interpolation des signaux sinus/cosinus avec par ex. 12 bits
<b>Non-linéarité intégrale</b>	Typ. ± 45 ", limites d'erreur lors de l'analyse des signaux sinus/cosinus, en cas de support de couple desserré
<b>Non-linéarité différentielle</b>	± 7 ", non-linéarité d'une période sinus/cosinus
<b>Vitesse de fonctionnement</b>	≤ 6.000 min <sup>-1</sup> , jusqu'à laquelle la position absolue peut être formée de manière fiable
<b>Plage de mémoire disponible</b>	128 Byte

#### Interfaces

<b>Type de code pour la valeur absolue</b>	Binaire
<b>Séquence de code</b>	Ascendant, avec rotation de l'arbre. Dans le sens horaire, vue dans la direction « A » (voir plan coté), pour une rotation de l'axe dans le sens horaire, vue dans la direction « A » (voir dessin coté)
<b>Interface de communication</b>	HIPERFACE®
<b>Sicherung/Alte Schnittstellensignale/Alle MFB außer HIPERFACE DSL</b>	Canal de données de process SIN, REFSIN, COS, REFCOS analogique, différentiel Canal de paramètre RS 485 numérique

#### Caractéristiques électriques

<b>Mode de raccordement</b>	Connecteur mâle, 8 pôles, radial
<b>Plage de tension d'alimentation</b>	7 V DC ... 12 V DC
<b>Tension d'alimentation recommandée</b>	8 V DC
<b>Consommation</b>	80 mA <sup>1)</sup>
<b>Fréquence de sortie des signaux sin/cos</b>	≤ 200 kHz

<sup>1)</sup> Sans charge.

#### Caractéristiques mécaniques

<b>Exécution de l'axe</b>	Axe conique
<b>Type de bride / bras de couple</b>	Auxiliaire de résolveur, auxiliaire de résolveur
<b>Dimensions</b>	Voir le plan coté

<b>Poids</b>	≤ 0,2 kg
<b>Moment d'inertie du rotor</b>	10 gcm <sup>2</sup>
<b>Vitesse de fonctionnement</b>	≤ 12.000 min <sup>-1</sup>
<b>Accélération angulaire</b>	≤ 200.000 rad/s <sup>2</sup>
<b>Couple de fonctionnement</b>	0,2 Ncm
<b>Couple de démarrage</b>	+ 0,4 Ncm
<b>Mouvement admissible de l'arbre de l'élément d'entraînement, statique</b>	± 0,3 mm radial ± 0,75 mm axial
<b>Mouvement admissible de l'arbre de l'élément d'entraînement, dynamique</b>	± 0,1 mm radial ± 0,2 mm axial
<b>Déplacement angulaire perpendiculairement à l'axe de rotation, statique</b>	± 0,005 mm/mm
<b>Déplacement angulaire perpendiculairement à l'axe de rotation, dynamique</b>	± 0,0025 mm/mm
<b>Durée de vie des roulements à billes</b>	3,6 x 10 <sup>9</sup> tours

### Caractéristiques ambiantes

<b>Plage de température de fonctionnement</b>	-30 °C ... +115 °C
<b>Plage de température de stockage</b>	-40 °C ... +125 °C, sans emballage
<b>Humidité relative/condensation</b>	90 %, condensation inadmissible
<b>Résistance aux chocs</b>	100 g, 10 ms, 10 ms (selon EN 60068-2-27)
<b>Plage de fréquence de la résistance aux vibrations</b>	20 g, 10 Hz ... 2.000 Hz (selon EN 60068-2-6)
<b>CEM</b>	Selon EN 61000-6-2 et EN 61000-6-3 <sup>1)</sup>
<b>Indice de protection</b>	IP40, quand contre-connecteur enfiché (selon CEI 60529)

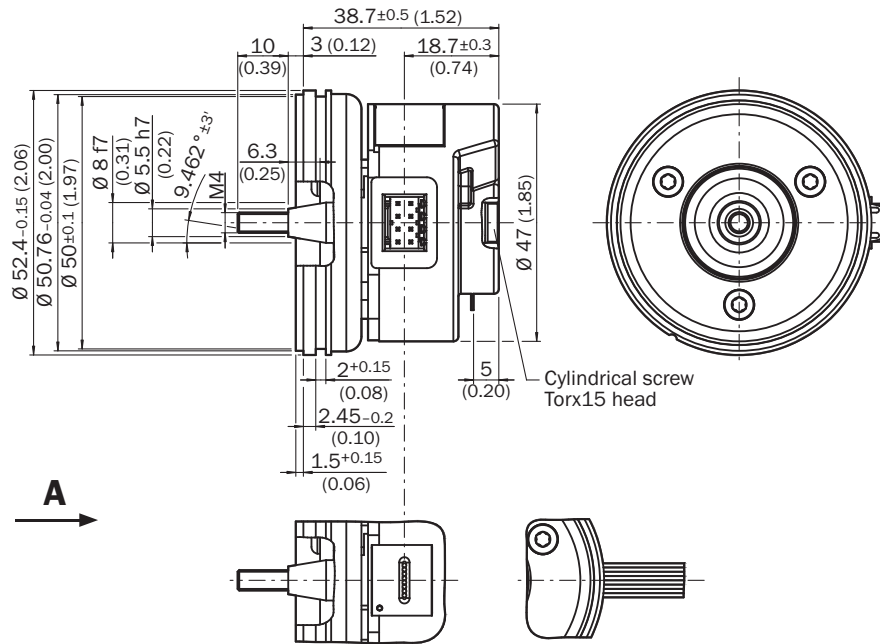
<sup>1)</sup> La CEM est garantie conformément aux normes mentionnées si le système de Feedback-moteur est monté dans un boîtier électroconducteur relié à la mise à la terre centrale du régulateur de moteur via un blindage du câble. Le raccordement GND (0 V) de la tension d'alimentation y est également relié à la terre. Lors de l'utilisation d'autres concepts de blindage, l'utilisateur doit exécuter ses propres tests.

### Classifications

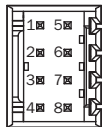
<b>ECI@ss 5.0</b>	27270590
<b>ECI@ss 5.1.4</b>	27270590
<b>ECI@ss 6.0</b>	27270590
<b>ECI@ss 6.2</b>	27270590
<b>ECI@ss 7.0</b>	27270590
<b>ECI@ss 8.0</b>	27270590
<b>ECI@ss 8.1</b>	27270590
<b>ECI@ss 9.0</b>	27270590
<b>ETIM 5.0</b>	EC001486
<b>ETIM 6.0</b>	EC001486
<b>UNSPSC 16.0901</b>	41112113

### Plan coté (Dimensions en mm (inch))

Tolérances générales selon ISO 2768-mk



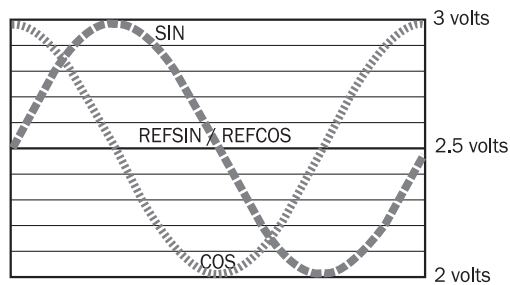
### Affectation des broches



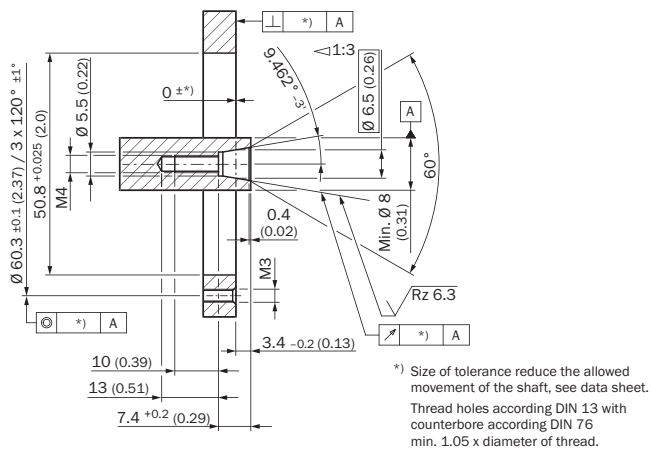
PIN	Signal	Farbe der Adern	Erklärung
1	U <sub>s</sub>	rot	7 ... 12 V Versorgungsspannung
2	GND	blau	Masseanschluss
3	REFSIN	braun	Prozessdatenkanal
4	REFCOS	schwarz	Prozessdatenkanal
5	Daten +	grau oder gelb	RS-485-Parameterkanal
6	Daten -	grün oder violett	RS-485-Parameterkanal
7	+ SIN	weiß	Prozessdatenkanal
8	+ COS	rosa	Prozessdatenkanal

### Diagrammes

Évolution du signal pour une rotation de l'axe dans le sens horaire, vue dans la direction « A » (voir plan coté) 1 période = 360 ° : 1.024




## Montagehinweis



## Accessoires recommandés

Autres modèles d'appareil et accessoires → [www.sick.com/SRS\\_SRM50](http://www.sick.com/SRS_SRM50)

	Description succincte	Type	Référence
<b>Connecteurs et câbles</b>			
	Tête A: câble Tête B: Extrémité de câble libre Câble: HIPERFACE®, HIPERFACE®, PUR, sans halogène, blindé	LTG-2708-MW	6028361
<b>Outils de programmation et de configuration</b>			
	Outil de programmation sVip® LAN pour tous les systèmes Feedback-moteur	PGT-11-S LAN	1057324
	Outil de programmation sVip® WLAN pour tous les systèmes Feedback-moteur	PGT-11-S WLAN	1067474

## SICK EN BREF

SICK est l'un des principaux fabricants de capteurs et de solutions de détection intelligents pour les applications industrielles. Notre gamme unique de produits et de services vous fournit tous les outils dont vous avez besoin pour la gestion sûre et efficace de vos processus, la protection des personnes contre les accidents et la prévention des dommages environnementaux.

Nous possédons une vaste expérience dans de nombreux secteurs et connaissons vos processus et vos exigences. Nous sommes en mesure de vous proposer les capteurs intelligents qui répondent parfaitement à vos besoins. Nos solutions systèmes sont testées et améliorées dans des centres d'application situés en Europe, en Asie et en Amérique du Nord afin de satisfaire pleinement nos clients. Cette rigueur a fait de notre entreprise un fournisseur et partenaire de développement fiable.

Nous proposons également une gamme complète de services : les SICK LifeTime Services vous accompagnent tout au long du cycle de vie de vos machines et vous garantissent sécurité et productivité.

**C'est ainsi que nous concevons la détection intelligente.**

## DANS LE MONDE ENTIER, PRÈS DE CHEZ VOUS :

Interlocuteurs et autres sites sur → [www.sick.com](http://www.sick.com)