



SRS50-HGA0-K21

SRS/SRM50

SYSTÈMES FEEDBACK-MOTEUR ROTATIFS HIPERFACE®

SICK
Sensor Intelligence.



illustration non contractuelle



Informations de commande

Type	Référence
SRS50-HGA0-K21	1037075

Autres modèles d'appareil et accessoires → www.sick.com/SRS_SRM50

Caractéristiques techniques détaillées

Performance

Périodes sin/cos par tour	1.024
Nombre de tours, en valeur absolue	1
Nombre total de pas	32.768
Pas de mesure	0,3 " lors de l'interpolation des signaux sinus/cosinus avec par ex. 12 bits
Non-linéarité intégrale	Typ. $\pm 45 "$, limites d'erreur lors de l'analyse des signaux sinus/cosinus, en cas de support de couple desserré
Non-linéarité différentielle	$\pm 7 "$, non-linéarité d'une période sinus/cosinus
Vitesse de fonctionnement	$\leq 6.000 \text{ min}^{-1}$, jusqu'à laquelle la position absolue peut être formée de manière fiable
Plage de mémoire disponible	128 Byte

Interfaces

Type de code pour la valeur absolue	Binaire
Séquence de code	Ascendant, avec rotation de l'arbre. Dans le sens horaire, vue dans la direction « A » (voir plan coté), pour une rotation de l'axe dans le sens horaire, vue dans la direction « A » (voir dessin coté)
Interface de communication	HIPERFACE®
Sicherung/Alte Schnittstellensignale/Alle MFB außer HIPERFACE DSL	Canal de données de process SIN, REFSIN, COS, REFCOS analogique, différentiel Canal de paramètre RS 485 numérique

Caractéristiques électriques

Mode de raccordement	Connecteur mâle, 8 pôles, radial
Plage de tension d'alimentation	7 V DC ... 12 V DC
Tension d'alimentation recommandée	8 V DC
Consommation	80 mA ¹⁾
Fréquence de sortie des signaux sin/cos	$\leq 200 \text{ kHz}$

¹⁾ Sans charge.

Caractéristiques mécaniques

Exécution de l'axe	Axe conique
Type de bride / bras de couple	Auxiliaire de résolveur, auxiliaire de résolveur
Dimensions	Voir le plan coté

Poids	≤ 0,2 kg
Moment d'inertie du rotor	10 gcm ²
Vitesse de fonctionnement	≤ 12.000 min ⁻¹
Accélération angulaire	≤ 200.000 rad/s ²
Couple de fonctionnement	0,2 Ncm
Couple de démarrage	+ 0,4 Ncm
Mouvement admissible de l'arbre de l'élément d'entraînement, statique	± 0,3 mm radial ± 0,75 mm axial
Mouvement admissible de l'arbre de l'élément d'entraînement, dynamique	± 0,1 mm radial ± 0,2 mm axial
Déplacement angulaire perpendiculairement à l'axe de rotation, statique	± 0,005 mm/mm
Déplacement angulaire perpendiculairement à l'axe de rotation, dynamique	± 0,0025 mm/mm
Durée de vie des roulements à billes	3,6 x 10 ⁹ tours

Caractéristiques ambiantes

Plage de température de fonctionnement	-30 °C ... +115 °C
Plage de température de stockage	-40 °C ... +125 °C, sans emballage
Humidité relative/condensation	90 %, condensation inadmissible
Résistance aux chocs	100 g, 10 ms, 10 ms (selon EN 60068-2-27)
Plage de fréquence de la résistance aux vibrations	20 g, 10 Hz ... 2.000 Hz (selon EN 60068-2-6)
CEM	Selon EN 61000-6-2 et EN 61000-6-3 ¹⁾
Indice de protection	IP40, quand contre-connecteur enfiché (selon CEI 60529)

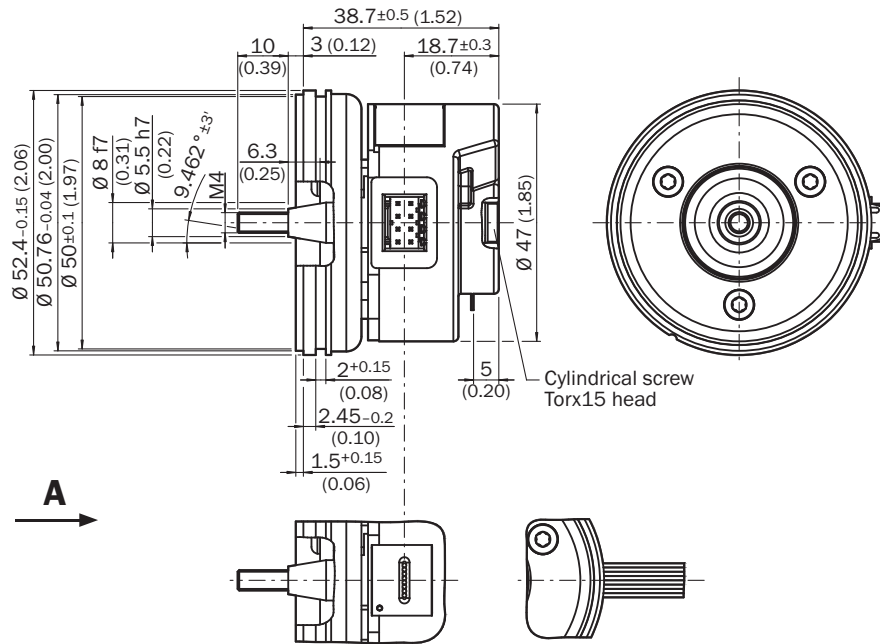
¹⁾ La CEM est garantie conformément aux normes mentionnées si le système de Feedback-moteur est monté dans un boîtier électroconducteur relié à la mise à la terre centrale du régulateur de moteur via un blindage du câble. Le raccordement GND (0 V) de la tension d'alimentation y est également relié à la terre. Lors de l'utilisation d'autres concepts de blindage, l'utilisateur doit exécuter ses propres tests.

Classifications

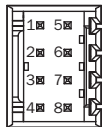
ECI@ss 5.0	27270590
ECI@ss 5.1.4	27270590
ECI@ss 6.0	27270590
ECI@ss 6.2	27270590
ECI@ss 7.0	27270590
ECI@ss 8.0	27270590
ECI@ss 8.1	27270590
ECI@ss 9.0	27270590
ETIM 5.0	EC001486
ETIM 6.0	EC001486
UNSPSC 16.0901	41112113

Plan coté (Dimensions en mm (inch))

Tolérances générales selon ISO 2768-mk



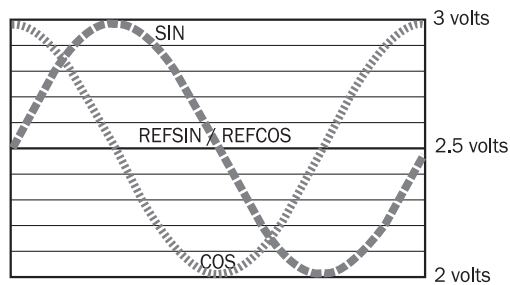
Affectation des broches



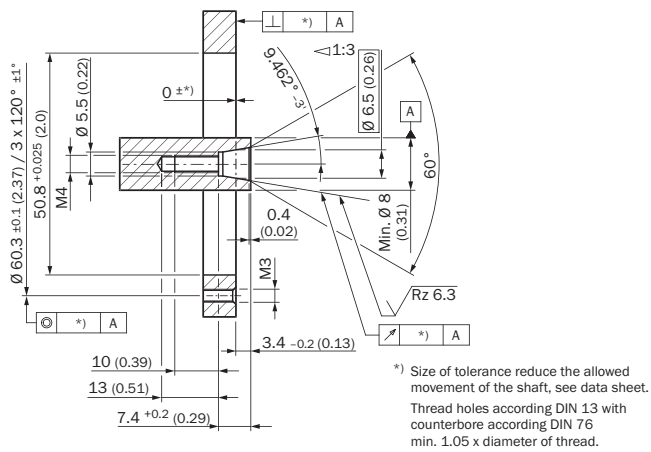
PIN	Signal	Farbe der Adern	Erklärung
1	U _S	rot	7 ... 12 V Versorgungsspannung
2	GND	blau	Masseanschluss
3	REFSIN	braun	Prozessdatenkanal
4	REFCOS	schwarz	Prozessdatenkanal
5	Daten +	grau oder gelb	RS-485-Parameterkanal
6	Daten -	grün oder violett	RS-485-Parameterkanal
7	+ SIN	weiß	Prozessdatenkanal
8	+ COS	rosa	Prozessdatenkanal

Diagrammes

Évolution du signal pour une rotation de l'axe dans le sens horaire, vue dans la direction « A » (voir plan coté) 1 période = 360 ° : 1.024




Montagehinweis



Accessoires recommandés

Autres modèles d'appareil et accessoires → www.sick.com/SRS_SRM50

	Description succincte	Type	Référence
Connecteurs et câbles			
	Tête A: câble Tête B: Extrémité de câble libre Câble: HIPERFACE®, HIPERFACE®, PUR, sans halogène, blindé	LTG-2708-MW	6028361
Outils de programmation et de configuration			
	Outil de programmation sVip® LAN pour tous les systèmes Feedback-moteur	PGT-11-S LAN	1057324
	Outil de programmation sVip® WLAN pour tous les systèmes Feedback-moteur	PGT-11-S WLAN	1067474

SICK EN BREF

SICK est l'un des principaux fabricants de capteurs et de solutions de détection intelligents pour les applications industrielles. Notre gamme unique de produits et de services vous fournit tous les outils dont vous avez besoin pour la gestion sûre et efficace de vos processus, la protection des personnes contre les accidents et la prévention des dommages environnementaux.

Nous possédons une vaste expérience dans de nombreux secteurs et connaissons vos processus et vos exigences. Nous sommes en mesure de vous proposer les capteurs intelligents qui répondent parfaitement à vos besoins. Nos solutions systèmes sont testées et améliorées dans des centres d'application situés en Europe, en Asie et en Amérique du Nord afin de satisfaire pleinement nos clients. Cette rigueur a fait de notre entreprise un fournisseur et partenaire de développement fiable.

Nous proposons également une gamme complète de services : les SICK LifeTime Services vous accompagnent tout au long du cycle de vie de vos machines et vous garantissent sécurité et productivité.

C'est ainsi que nous concevons la détection intelligente.

DANS LE MONDE ENTIER, PRÈS DE CHEZ VOUS :

Interlocuteurs et autres sites sur → www.sick.com