



FLA-YCON00001

Flexi Loop

CONNEXION EN SÉRIE SÛRE

SICK
Sensor Intelligence.



Informations de commande

Type	Référence
FLA-YCON00001	2074733

Autres modèles d'appareil et accessoires → www.sick.com/Flexi_Loop



Caractéristiques techniques détaillées

Classifications

ECl@ss 5.0	27371990
ECl@ss 5.1.4	27371990
ECl@ss 6.0	27371819
ECl@ss 6.2	27371819
ECl@ss 7.0	27371819
ECl@ss 8.0	27371819
ECl@ss 8.1	27371819
ECl@ss 9.0	27371819
ETIM 5.0	EC001449
ETIM 6.0	EC001449
UNSPSC 16.0901	41113704

Plan coté (Dimensions en mm (inch))

FLA-YCON00001

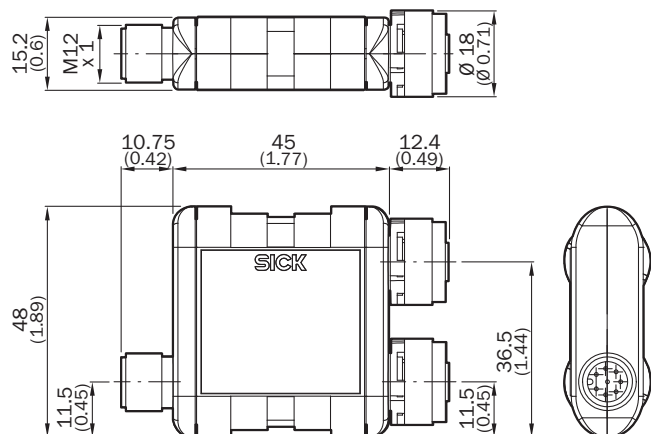
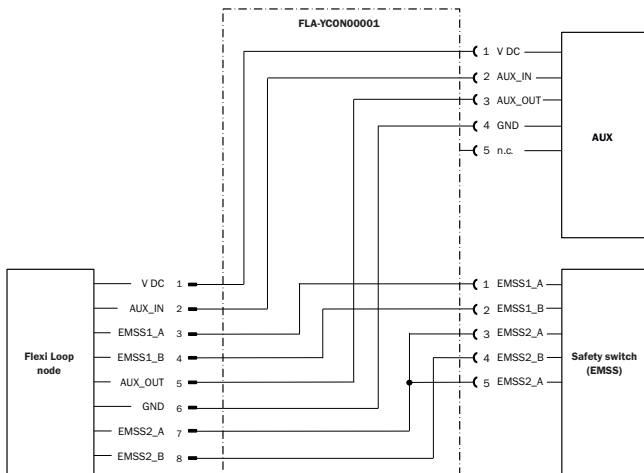
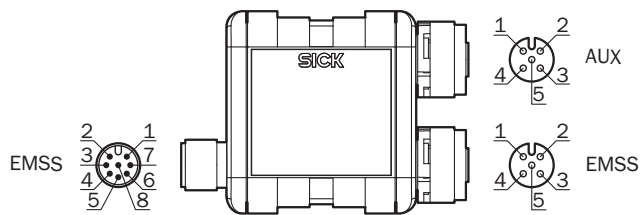


Schéma de raccordement




Affectation des broches



Rac-Broch	Si- gnal	Description	Co- dage cou- leur câble de rac- cor- de- ment	
EMSS	1	VDC	Tension d'alimentation 24 V	Blanc
2	AUX_I	En- trée non sûre	Marron	
3	EMSS1	Contact TOR 1, rac- corde- ment A	Vert	
4	EMSS1	Contact TOR 1, rac- corde- ment B	Jaune	
5	AUX_O	Sortie non sûre	Gris	
6	GND	Ten- sion d'ali- men- tation GND	Rose	
7	EMSS2	Contact TOR 2, rac- corde- ment A	Bleu	
8	EMSS2	Contact TOR 2, rac- corde- ment B	Rouge	
AUX	1	VDC	Tension d'alimentation 24 V	
2	AUX_I	En- trée non sûre		
3	AUX_O	Sortie non sûre		
4	GND	Ten- sion d'ali- men- tation GND		
5	NC	Non rac- cor- dée		

Accessoires recommandés

Autres modèles d'appareil et accessoires → www.sick.com/Flexi_Loop

	Description succincte	Type	Référence
Équerres et plaques de fixation			
	1 pièce, Clip de fixation Flexi Loop	Fixation C-Fix	2068830

SICK EN BREF

SICK est l'un des principaux fabricants de capteurs et de solutions de détection intelligents pour les applications industrielles. Notre gamme unique de produits et de services vous fournit tous les outils dont vous avez besoin pour la gestion sûre et efficace de vos processus, la protection des personnes contre les accidents et la prévention des dommages environnementaux.

Nous possédons une vaste expérience dans de nombreux secteurs et connaissons vos processus et vos exigences. Nous sommes en mesure de vous proposer les capteurs intelligents qui répondent parfaitement à vos besoins. Nos solutions systèmes sont testées et améliorées dans des centres d'application situés en Europe, en Asie et en Amérique du Nord afin de satisfaire pleinement nos clients. Cette rigueur a fait de notre entreprise un fournisseur et partenaire de développement fiable.

Nous proposons également une gamme complète de services : les SICK LifeTime Services vous accompagnent tout au long du cycle de vie de vos machines et vous garantissent sécurité et productivité.

C'est ainsi que nous concevons la détection intelligente.

DANS LE MONDE ENTIER, PRÈS DE CHEZ VOUS :

Interlocuteurs et autres sites sur → www.sick.com