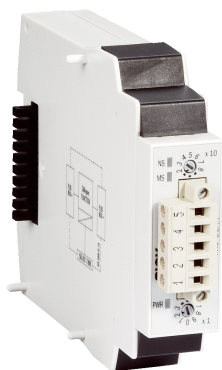


# FX0-GCAN00000

Flexi Soft

SYSTÈMES DE COMMANDE DE SÉCURITÉ

**SICK**  
Sensor Intelligence.



## Informations de commande

### Passerelles

| Bus de terrain, réseau industriel | Type          | Référence |
|-----------------------------------|---------------|-----------|
| CANopen                           | FX0-GCAN00000 | 1044076   |

Autres modèles d'appareil et accessoires → [www.sick.com/Flexi\\_Soft](http://www.sick.com/Flexi_Soft)



## Caractéristiques techniques détaillées

### Caractéristiques

|  |  |
|--|--|
| <b>Module</b>                            | Passerelle   |
| <b>Bus de terrain, réseau industriel</b> | CANopen  |
| <b>Type de configuration</b>             | Par logiciel (Flexi Soft Designer)<br>Safe EFI-pro System: Safety Designer |

### Interfaces

|  |   |
|--|---|
| <b>Bus de terrain, réseau industriel</b> | CANopen                                     |
| <b>Taux de transfert des données</b>     | ≤ 1.000 kbit/s <sup>1)</sup>                |
| <b>Mode de raccordement</b>              | 1 x connecteur femelle, Open Style, 5 pôles |

<sup>1)</sup> Selon la longueur de câble.

### Caractéristiques électriques

|                                   |                       |
|-----------------------------------|-----------------------|
| <b>Classe de protection</b>       | III (EN 61140)        |
| <b>Alimentation électrique</b>    | Par FLEXBUS+          |
| <b>Puissance absorbée interne</b> | ≤ 1,6 W <sup>1)</sup> |

<sup>1)</sup> Par FLEXBUS+.

### Caractéristiques mécaniques

|                               |                            |
|-------------------------------|----------------------------|
| <b>Dimensions (l x H x P)</b> | 22,5 mm x 96,5 mm x 131 mm |
| <b>Poids</b>                  | 150 g (± 10 %)             |

### Caractéristiques ambiantes

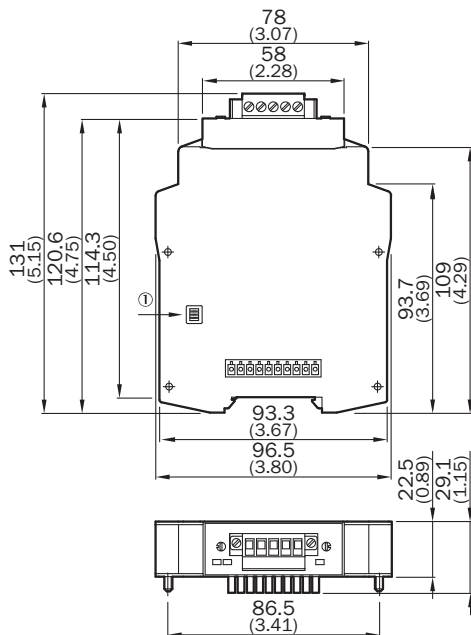
|                                |                                  |
|--------------------------------|----------------------------------|
| <b>Indice de protection</b>    | IP20 (EN 60529)                  |
| <b>Température de service</b>  | -25 °C ... +55 °C                |
| <b>Température de stockage</b> | -25 °C ... +70 °C                |
| <b>Humidité de l'air</b>       | 10 % ... 95 %, sans condensation |

Classifications

|                       |          |
|-----------------------|----------|
| <b>ECl@ss 5.0</b>     | 27242290 |
| <b>ECl@ss 5.1.4</b>   | 27249090 |
| <b>ECl@ss 6.0</b>     | 27249090 |
| <b>ECl@ss 6.2</b>     | 27249090 |
| <b>ECl@ss 7.0</b>     | 27249090 |
| <b>ECl@ss 8.0</b>     | 27249090 |
| <b>ECl@ss 8.1</b>     | 27249090 |
| <b>ECl@ss 9.0</b>     | 27249090 |
| <b>ECl@ss 10.0</b>    | 27249090 |
| <b>ECl@ss 11.0</b>    | 27249090 |
| <b>ETIM 5.0</b>       | EC002632 |
| <b>ETIM 6.0</b>       | EC002632 |
| <b>ETIM 7.0</b>       | EC002632 |
| <b>UNSPSC 16.0901</b> | 32151705 |

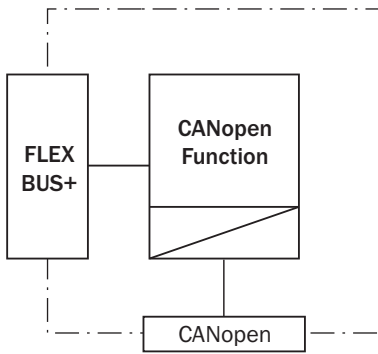
Plan coté (Dimensions en mm (inch))

FX0-GCAN, FX0-GDEV



① Sur la face arrière

Schéma de raccordement



## SICK EN BREF

SICK est l'un des principaux fabricants de capteurs et de solutions de détection intelligents pour les applications industrielles. Notre gamme unique de produits et de services vous fournit tous les outils dont vous avez besoin pour la gestion sûre et efficace de vos processus, la protection des personnes contre les accidents et la prévention des dommages environnementaux.

Nous possédons une vaste expérience dans de nombreux secteurs et connaissons vos processus et vos exigences. Nous sommes en mesure de vous proposer les capteurs intelligents qui répondent parfaitement à vos besoins. Nos solutions systèmes sont testées et améliorées dans des centres d'application situés en Europe, en Asie et en Amérique du Nord afin de satisfaire pleinement nos clients. Cette rigueur a fait de notre entreprise un fournisseur et partenaire de développement fiable.

Nous proposons également une gamme complète de services : les SICK LifeTime Services vous accompagnent tout au long du cycle de vie de vos machines et vous garantissent sécurité et productivité.

**C'est ainsi que nous concevons la détection intelligente.**

## DANS LE MONDE ENTIER, PRÈS DE CHEZ VOUS :

Interlocuteurs et autres sites sur → [www.sick.com](http://www.sick.com)