



FX0-GMOD00000

Flexi Soft

SYSTÈMES DE COMMANDE DE SÉCURITÉ

SICK
Sensor Intelligence.



Informations de commande

Passerelles

Bus de terrain, réseau industriel	Type	Référence
Modbus	FX0-GMOD00000	1044073

Autres modèles d'appareil et accessoires → www.sick.com/Flexi_Soft



Caractéristiques techniques détaillées

Caractéristiques

Module	Passerelle
Bus de terrain, réseau industriel	Modbus TCP
Type de configuration	Par logiciel (Flexi Soft Designer) Safe EFI-pro System: Safety Designer

Interfaces

Bus de terrain, réseau industriel	Modbus TCP
Switch Ethernet intégré	3 switches-port layer-2 avec Auto-MDI-X pour la détection automatique de câbles Ethernet croisés
Taux de transfert des données	10 Mbit/s, 10Base-T 100 Mbit/s, 100Base-T autosensing
Mode de raccordement	2 connecteurs femelles, RJ-45

Caractéristiques électriques

Classe de protection	III (EN 61140)
Alimentation électrique	Par FLEXBUS+
Puissance absorbée interne	≤ 2,4 W ¹⁾

¹⁾ Par FLEXBUS+.

Caractéristiques mécaniques

Dimensions (l x H x P)	22,5 mm x 96,5 mm x 120,6 mm
Poids	125 g (± 10 %)

Caractéristiques ambiantes

Indice de protection	IP20 (EN 60529)
Température de service	-25 °C ... +55 °C
Température de stockage	-25 °C ... +70 °C
Humidité de l'air	10 % ... 95 %, sans condensation

Classifications

ECl@ss 5.0	27242290
ECl@ss 5.1.4	27249090
ECl@ss 6.0	27249090
ECl@ss 6.2	27249090
ECl@ss 7.0	27249090
ECl@ss 8.0	27249090
ECl@ss 8.1	27249090
ECl@ss 9.0	27249090
ECl@ss 10.0	27249090
ECl@ss 11.0	27249090
ETIM 5.0	EC002632
ETIM 6.0	EC002632
ETIM 7.0	EC002632
UNSPSC 16.0901	32151705

Plan coté (Dimensions en mm (inch))

FX0-GENT, FX0-GMOD, FX0-GPNT

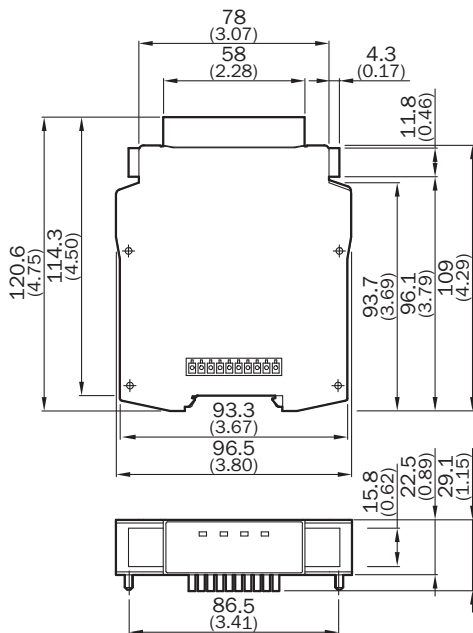
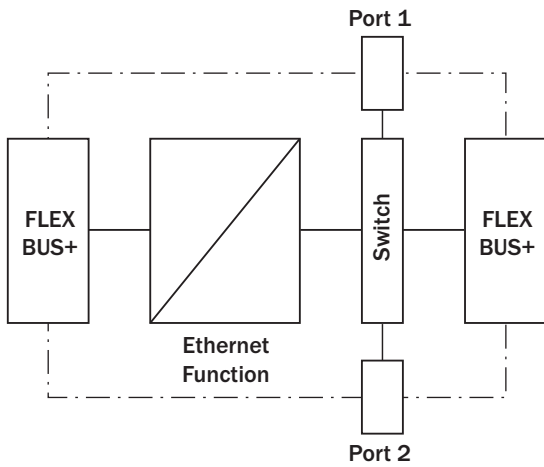


Schéma de raccordement



SICK EN BREF

SICK est l'un des principaux fabricants de capteurs et de solutions de détection intelligents pour les applications industrielles. Notre gamme unique de produits et de services vous fournit tous les outils dont vous avez besoin pour la gestion sûre et efficace de vos processus, la protection des personnes contre les accidents et la prévention des dommages environnementaux.

Nous possédons une vaste expérience dans de nombreux secteurs et connaissons vos processus et vos exigences. Nous sommes en mesure de vous proposer les capteurs intelligents qui répondent parfaitement à vos besoins. Nos solutions systèmes sont testées et améliorées dans des centres d'application situés en Europe, en Asie et en Amérique du Nord afin de satisfaire pleinement nos clients. Cette rigueur a fait de notre entreprise un fournisseur et partenaire de développement fiable.

Nous proposons également une gamme complète de services : les SICK LifeTime Services vous accompagnent tout au long du cycle de vie de vos machines et vous garantissent sécurité et productivité.

C'est ainsi que nous concevons la détection intelligente.

DANS LE MONDE ENTIER, PRÈS DE CHEZ VOUS :

Interlocuteurs et autres sites sur → www.sick.com