



FX3-CPU130002

Flexi Soft

SYSTÈMES DE COMMANDE DE SÉCURITÉ

SICK
Sensor Intelligence.



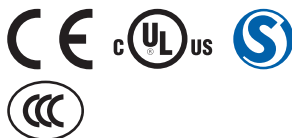
Informations de commande

Modules principaux

Nombre d'interfaces EFI	Flexi Link	Type	Référence
2	✓	FX3-CPU130002	1043784

Commander séparément le connecteur système !

Autres modèles d'appareil et accessoires → www.sick.com/Flexi_Soft



Caractéristiques techniques détaillées

Caractéristiques

Module	Module principal
Type de configuration	Par logiciel (Flexi Soft Designer)
Remarque	Commander séparément le connecteur système !

Grandeurs caractéristiques relatives à la sécurité

Niveau d'intégrité de la sécurité	SIL3 (CEI 61508) SILCL3 (EN 62061)
Catégorie	Catégorie 4 (EN ISO 13849)
Niveau de performance	PL e (EN ISO 13849)
PFH_D (probabilité moyenne d'une défaillance dangereuse par heure)	1,69 x 10 ⁻⁹ (EN ISO 13849)
T_M (durée d'utilisation)	20 années (EN ISO 13849)

Fonctions

Communication d'appareils SICK sécurisée	✓
Réseau sécurisé	
Flexi Link	✓

Interfaces

Raccordement du système	Connecteur système ¹⁾
Nombre d'interfaces EFI	2
Mode de raccordement	Bornes à ressort
Interface de configuration et de diagnostic	RS-232 (connecteur femelle M8, 4 pôles)

¹⁾ Commander séparément le connecteur système !

Caractéristiques électriques

Classe de protection	III (EN 61140)
-----------------------------	----------------

¹⁾ Le courant de l'alimentation du module principal doit être limité en externe à 4 A max. Soit par le bloc d'alimentation lui-même ou soit par un fusible.

Type d'alimentation électrique	PELV ou SELV ¹⁾
Tension d'alimentation U_v	24 V DC (16,8 V DC ... 30 V DC)
Puissance absorbée interne	≤ 2,5 W
Catégorie de surtension	II (EN 61131-2)
Retard à la mise sous tension	≤ 18 s

¹⁾ Le courant de l'alimentation du module principal doit être limité en externe à 4 A max. Soit par le bloc d'alimentation lui-même ou soit par un fusible.

Caractéristiques mécaniques

Dimensions (l x H x P)	22,5 mm x 96,5 mm x 120,6 mm
Poids	119 g (± 5 %)

Caractéristiques ambiantes

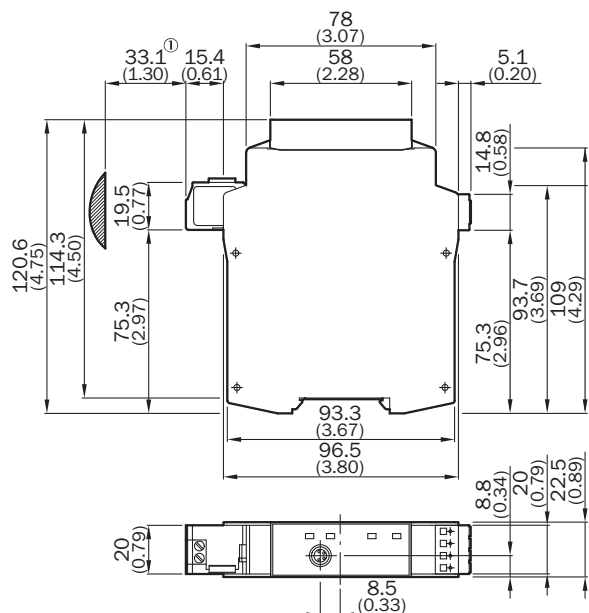
Indice de protection	IP20 (EN 60529)
Température de service	-25 °C ... +55 °C
Température de stockage	-25 °C ... +70 °C
Humidité de l'air	10 % ... 95 %, sans condensation

Classifications

ECl@ss 5.0	27242290
ECl@ss 5.1.4	27249090
ECl@ss 6.0	27249090
ECl@ss 6.2	27249090
ECl@ss 7.0	27249090
ECl@ss 8.0	27249090
ECl@ss 8.1	27249090
ECl@ss 9.0	27249090
ECl@ss 10.0	27249090
ECl@ss 11.0	27249090
ETIM 5.0	EC002632
ETIM 6.0	EC002632
ETIM 7.0	EC002632
UNSPSC 16.0901	32151705

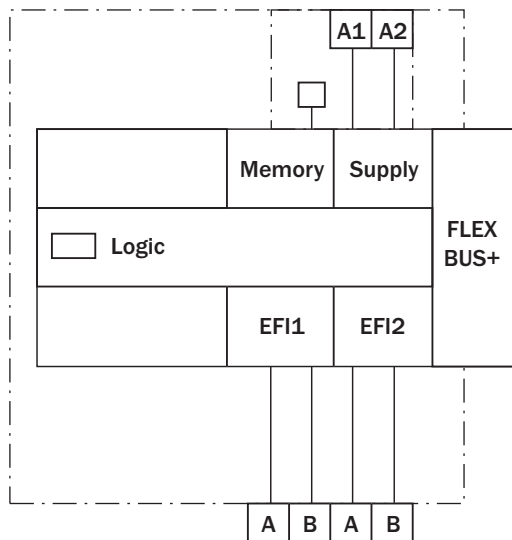
Plan coté (Dimensions en mm (inch))

FX3-CPU1, FX3-CPU2





① Partie enfichable approximative

Schéma de raccordement



Accessoires recommandés

Autres modèles d'appareil et accessoires → www.sick.com/Flexi_Soft

	Description succincte	Type	Référence
Connecteurs et câbles			
	Pour FX3-CPU0 et FX3-CPU1, Connecteur système : alimentation électrique du système Flexi-Soft et enregistrement de la configuration du système (sans appareils compatibles EFI)	FX3-MPL000001	1043700
	Tête A: connecteur mâle, M8, 4 pôles, droit Tête B: connecteur mâle, USB-A, droit Câble: PVC, non blindé, 2 m	DSL-8U04G02M025KM1	6034574
	Tête A: connecteur mâle, M8, 4 pôles, droit Tête B: connecteur mâle, USB-A, droit Câble: PVC, non blindé, 10 m	DSL-8U04G10M025KM1	6034575

SICK EN BREF

SICK est l'un des principaux fabricants de capteurs et de solutions de détection intelligents pour les applications industrielles. Notre gamme unique de produits et de services vous fournit tous les outils dont vous avez besoin pour la gestion sûre et efficace de vos processus, la protection des personnes contre les accidents et la prévention des dommages environnementaux.

Nous possédons une vaste expérience dans de nombreux secteurs et connaissons vos processus et vos exigences. Nous sommes en mesure de vous proposer les capteurs intelligents qui répondent parfaitement à vos besoins. Nos solutions systèmes sont testées et améliorées dans des centres d'application situés en Europe, en Asie et en Amérique du Nord afin de satisfaire pleinement nos clients. Cette rigueur a fait de notre entreprise un fournisseur et partenaire de développement fiable.

Nous proposons également une gamme complète de services : les SICK LifeTime Services vous accompagnent tout au long du cycle de vie de vos machines et vous garantissent sécurité et productivité.

C'est ainsi que nous concevons la détection intelligente.

DANS LE MONDE ENTIER, PRÈS DE CHEZ VOUS :

Interlocuteurs et autres sites sur → www.sick.com