

Fiche technique du produit

Spécifications



Harmony - relais statique - panneau - entrée 4-32Vcc/sortie 48-660Vca - 75A

SSP1A475BDT

Statut commercial: Commercialisé

Principales

Gamme de produit	Relais statique Harmony
Accessoire fournis	Conducteur thermique
Type de produit ou équipement	Panel mount relay
Nom de l'appareil	SSP1
Support de montage	Panneau
Nombre de phases	Monophasé
Courant nominal (In)	75 A
Type de sortie statique	Commutation tension nulle Sortie SCR
Mode de commutation de sortie	Commutation tension nulle

Complémentaires

test button	Sans bouton de test
[Uc] tension circuit de commande	4...32 V CC
Tension de commutation minimale	4 V cc marche
Tension de coupure maximale	1 V cc arrêt
Temps de réponse	0,5 cycle (marche) 0,5 cycle (arrêt)
Courant d'entrée	7...12 mA
Tension de sortie	48...660 V CA
Courant de charge	0,15...75 A
Surtension transitoire	1200 V
Courant de pointe	1000 A pour 16,6 ms
Maximum I ² t pour la fusion	4150 A ² .s pour 8,33 ms à 60 Hz 4555 A ² .s pour 10 ms à 50 Hz
Type de coordination	Type 1 - 50 A disjoncteur miniature (MCB) - courbe B Type 2 - 40 A disjoncteur miniature (MCB) - courbe B
Courant de fuite maximum	1 mA arrêt
Chute de tension maximale	<1,15 V en marche
dV/dt	500 V/μs arrêt à tension maximale
Facteur de puissance	0,5 (avec charge maximale)
Puissance du contrôle moteur	1,5 hp 120 V AC 3 hp 240 V AC 7,5 hp 480 V AC

Résistance d'isolement	1000 MΩ à 500 V CC
Capacité maximale	8 pF pour entrée/sortie
Tenue diélectrique	4 kV CA pour entrée/sortie 4 kV CA pour entrée ou sortie du boîtier
[Uimp] tension assignée de tenue aux chocs	6 kV sortie vers coffret 6 kV entrée à sortie
Couple de serrage	1,5...1,7 N.m pour entrée 2...2,2 N.m pour sortie
Mode de raccordement	Bornes à vis: 0,2 à 3,3 mm ² , (AWG 24 à AWG 12) avec embout pour entrée Bornes à vis: 0,5 à 5,26 mm ² , (AWG 20 à AWG 10) avec embout pour sortie Bornes à vis: 0,2 à 3,3 mm ² , (AWG 24 à AWG 12) sans embout pour entrée Bornes à vis: 0,5 à 8,26 mm ² , (AWG 20 à AWG 8) sans embout pour sortie Connecteurs pour étiquettes à fourche: 9,2 x 4 mm pour entrée Cosses à œil: 9,2 x 4 mm pour entrée Connecteurs pour étiquettes à fourche: 11,7 x 4,5 mm pour sortie Cosses à œil: 11,7 x 4,5 mm pour sortie
Résistance thermique	0,3 °C/W jonction vers coffret
Impédance du bloc thermique	0,48 °C-in ² /W à 25 kg/cm ³
Indicateur LED	DEL, vert pour entrée
Degré de protection IP	IP20
Données de fiabilité de la sécurité	B10d = 1731395 MTTFd = 1875,9 années
Poids du produit	89,2 g
Présentation du produit	Produit complet

Environnement

Température de l'air ambiant en fonctionnement	-40...80 °C
Température ambiante de stockage	-40...125 °C
Degré de pollution	2
Catégorie de surtension	III
Certifications du produit	CE EAC UL CSA
Marquage	CSA CE UL EAC
Normes	CEI 60950-1 UL 508 CSA C22.2 No 14-13 CEI 62314

Emballage

Type d'emballage 1	PCE
Nb produits dans l'emballage 1	1
Hauteur de l'emballage 1	3,8 cm
Largeur de l'emballage 1	4,8 cm
Longueur de l'emballage 1	6,5 cm
Poids de l'emballage 1	101 g
Type d'emballage 2	S01

Nb produits dans l'emballage 2	30
Hauteur de l'emballage 2	15 cm
Largeur de l'emballage 2	15 cm
Longueur de l'emballage 2	40 cm
Poids de l'emballage 2	3,379 kg

Garantie contractuelle

Garantie	18 mois
----------	---------

Développement durable

Le label **Green Premium™** montre l'engagement de Schneider Electric à fournir des produits aux performances environnementales exceptionnelles. Green Premium garantit le respect des dernières réglementations, la transparence de l'impact du produit sur l'environnement, ainsi que des produits circulaires avec de faibles émissions de CO₂.

[En savoir plus sur Green Premium >](#)



Transparence RoHS/REACH

Performances en matière de bien-être

Sans Mercure

Information Sur Les Exemptions Rohs [Oui](#)

Certifications et normes

Régulation Reach

[Déclaration REACH](#)

Directive Rohs Ue

Conformité pro-active (Produit en dehors du scope légal RoHS UE)

Régulation Rohs Chine

[Déclaration RoHS pour la Chine](#)

Profil Environnemental

[Profil environnemental du Produit](#)

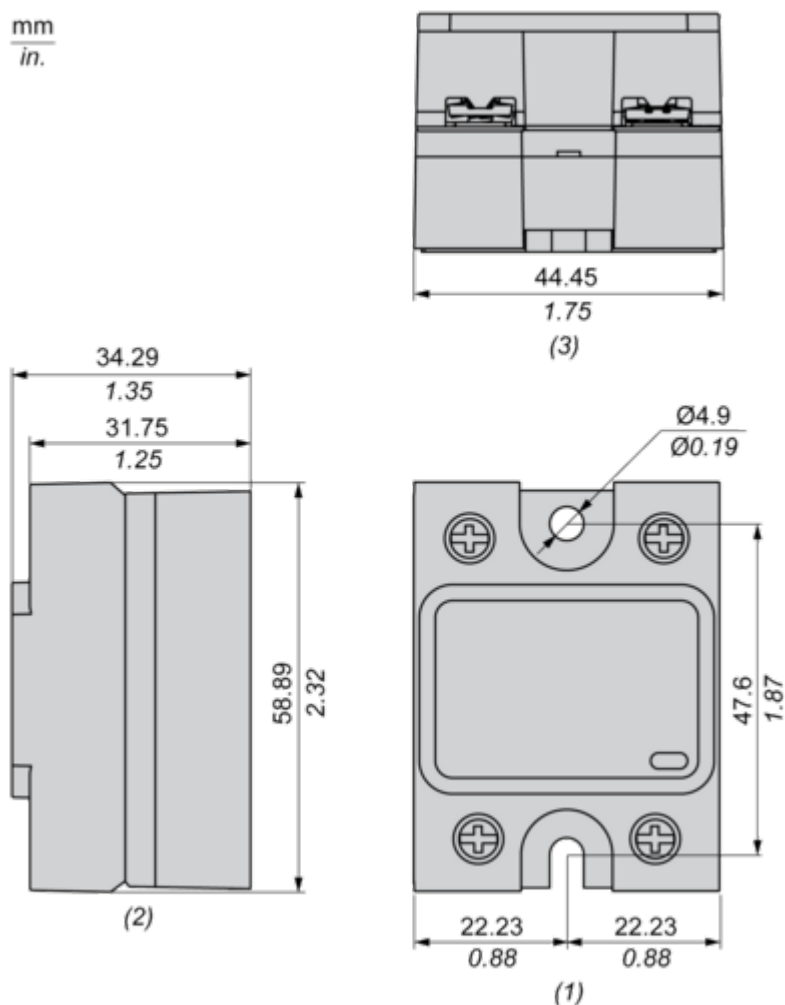
Profil De Circularité

[Informations de fin de vie](#)

Encombremments

Dimensions

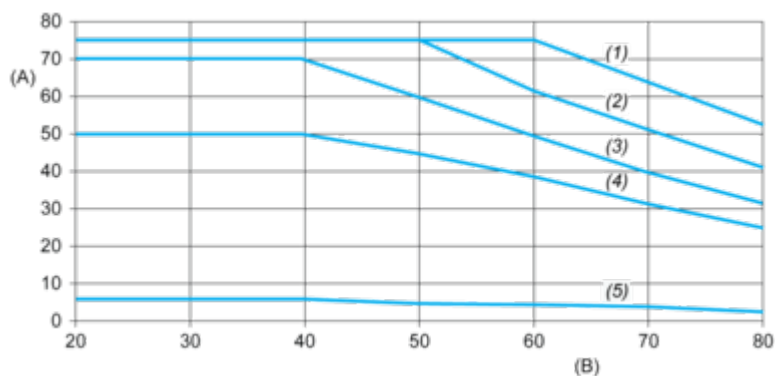
mm
in.



- (1) Vue de face
- (2) Vue latérale
- (3) Vue de dessous

Courbes de performance

Courbes de réduction de charge



A : Courant de charge (Aeff)

B : Température ambiante (°C)

(1) Avec dissipateur thermique SSRHP02

(2) Avec dissipateur thermique SSRHP05

(3) Avec dissipateur thermique SSRHP07

(4) Avec dissipateur thermique SSRHD10

(5) Sans dissipateur thermique