

Fiche technique du produit

Spécifications



Altivar - ATV212 variateur de vitesse - 3ph - 0,75kW - 1hp - 480V - CEM - IP21

ATV212H075N4

Statut commercial: Commercialisé

Principales

Nom de l'appareil	ATV212
Destination du produit	Moteurs asynchrones
Nombre de phases réseau	3 phases
Puissance moteur kW	0,75 kW
Puissance moteur hp	1 hp
Limites de la tension d'alimentation	323...528 V
Fréquence d'alimentation	50...60 Hz - 5...5 %
Courant de ligne	1,4 A à 480 V 1,7 A à 380 V
Gamme de produit	Altivar 212
Type de produit ou équipement	Variateur de vitesse
Application spécifique du produit	Pompes et ventilateurs en HVAC
Protocole de port de communication	Modbus METASYS N2 APOGEE FLN LonWorks BACnet
[Us] tension d'alimentation	380...480 V - 15...10 %
Filtre CEM	Filtre intégré CEM Classe C2
Degré de protection IP	IP21

Complémentaires

Puissance apparente	1,6 kVA à 380 V
Courant de sortie permanent	2,2 A à 380 V 2,2 A à 460 V
Courant transitoire maximum	2,4 A pour 60 s
Fréquence de sortie du variateur de vitesse	0,5...200 Hz
Plage de vitesse	1...10
Précision de vitesse	+/-10% du glissement nominal 0,2 Tn à Tn
Signalisation locale	1 DEL (rouge) pour bus CC alimenté
Tension de sortie	<= tension d'alimentation
Isolement	Électrique entre puissance et contrôle
Type de câble	Sans kit de montage : 1 fil(s)câble CEI à 45 °C, cuivre 90°C / XLPE/EPR Sans kit de montage : 1 fil(s)câble CEI à 45 °C, cuivre 70°C / PVC Avec kit UL type 1 : 3 fil(s)câble UL 508 à 40 °C, cuivre 75°C / PVC

Raccordement électrique	VIA, VIB, FM, FLA, FLB, FLC, RY, RC, F, R, RES: borne 2,5 mm ² / AWG 14 L1/R, L2/S, L3/T: borne 6 mm ² / AWG 10
Couple de serrage	1,3 N.m, 11,5 lb.in (L1/R, L2/S, L3/T) 0,6 N.m (VIA, VIB, FM, FLA, FLB, FLC, RY, RC, F, R, RES)
Alimentation	Alimentation interne pour le potentiomètre de référence (1 à 10 kOhm): 10,5 V CC +/- 5 %, <10 A, type de protection: protection contre les surcharges et courts-circuits Alimentation interne: 24 V CC (21...27 V), <200 A, type de protection: protection contre les surcharges et courts-circuits
Durée d'échantillonnage	2 ms +/- 0,5 ms F logique 2 ms +/- 0,5 ms R logique 2 ms +/- 0,5 ms RES logique 3,5 ms +/- 0,5 ms VIA analogique 22 ms +/- 0,5 ms VIB analogique
Temps de réponse	FM 2 ms, tolérance +/- 0,5 ms pour analogique sortie(s) FLA, FLC 7 ms, tolérance +/- 0,5 ms pour logique sortie(s) FLB, FLC 7 ms, tolérance +/- 0,5 ms pour logique sortie(s) RY, RC 7 ms, tolérance +/- 0,5 ms pour logique sortie(s)
Précision	+/- 0,6 % (VIA) pour une variation de température de 60 °C +/- 0,6 % (VIB) pour une variation de température de 60 °C +/- 1 % (FM) pour une variation de température de 60 °C
Erreur de linéarité	VIA: +/- 0,15 % de la valeur maximale pour entrée VIB: +/- 0,15 % de la valeur maximale pour entrée FM: +/- 0,2 % pour sortie
Type de sortie analogique	FM tension configurable par microswitch 0...10 V CC, impédance: 7620 Ohm, résolution 10 bits FM courant de commutation configurable 0...20 mA, impédance: 970 Ohm, résolution 10 bits
Type de sortie logique	Relais logique configurable : (FLA, FLC) NO - 100000 cycle Relais logique configurable : (FLB, FLC) NF - 100000 cycle Relais logique configurable : (RY, RC) NO - 100000 cycle
Courant commuté minimum	3 mA à 24 V CC pour relais logique configurable
Courant commuté max	5 A à 250 V CA sur résistive charge - cos phi = 1 - L/R = 0 ms (FL, R) 5 A à 30 V CC sur résistive charge - cos phi = 1 - L/R = 0 ms (FL, R) 2 A à 250 V CA sur inductive charge - cos phi = 0,4 - L/R = 7 ms (FL, R) 2 A à 30 V CC sur inductive charge - cos phi = 0,4 - L/R = 7 ms (FL, R)
Type d'entrée logique	F programmable 24 V CC, avec niveau 1 PLC, impédance: 4700 Ohm R programmable 24 V CC, avec niveau 1 PLC, impédance: 4700 Ohm RES programmable 24 V CC, avec niveau 1 PLC, impédance: 4700 Ohm
Entrée logique	Logique positive (source) (F, R, RES), <= 5 V (état 0), >= 11 V (état 1) Logique négative (NPN) (F, R, RES), >= 16 V (état 0), <= 10 V (état 1)
Tenue diélectrique	3535 V CC entre terre et bornes d'alimentation électrique 5092 V CC entre commande et bornes d'alimentation électrique
Résistance d'isolement	>= 1 MOhm 500 V CC pendant 1 minute
Résolution en fréquence	Unité d'affichage : 0,1 Hz Entrée analogique : 0,024/50 Hz
Service de communication	Identification du périphérique de lecture (43) Réglage du délai d'attente de 0.1 à 100 s Écriture de registre simple (06) Écriture des registres multiples (16) 2 mots au maximum Surveillance inhibitrice Lecture des registres de maintien (03) 2 mots maximum
Carte optionnelle	Carte de communication pour LonWorks
Puissance dissipée en W	55 W
Débit d'air	19 m ³ /h
Fonctionnalité	Mid
Application spécifique	HVAC

Sélection d'application de variateur de vitesse	Bâtiment - HVAC compresseur pour spirale Bâtiment - HVAC ventilateur Bâtiment - HVAC pompe
Plage de puissance moteur AC - 3	0,55...1 kW à 380...440 V 3 phases 0,55...1 kW à 480...500 V 3 phases
Type de démarreur moteur	Variateur de vitesse
Nombre de sortie logique	2
Nombre d'entrées analogiques	2
Type d'entrée analogique	VIA tension configurable par microswitch : 0...10 V CC 24 V max, impédance : 30000 Ohm, résolution 10 bits VIB tension configurable : 0...10 V CC 24 V max, impédance : 30000 Ohm, résolution 10 bits VIB sonde PTC configurable : 0...6 sondes, impédance : 1500 Ohm VIA courant de commutation configurable : 0...20 mA, impédance : 250 Ohm, résolution 10 bits
Nombre de sorties analogiques	1
Interface physique	2-fils RS 485
Type de connecteur	1 style ouvert 1 RJ45
Vitesse de transmission	9600 bps ou 19200 bps
Trame de transmission	RTU
Nombre d'adresses	1...247
Format des données	8 bits, 1 bit d'arrêt, bits de parité impairs, pairs ou non configurables
Type de polarisation	Aucune impédance
Profil de commande pour moteur asynchrone	Rapport tension/fréquence, compensation RI automatique (U/f + U ₀ automatique) Rapport tension/fréquence - Économie d'énergie, U/f quadratique Rapport tension/fréquence, 2 points Commande vecteur de flux sans capteur, standard Rapport tension/fréquence, 5 points
Précision de couple	+/- 15 %
Surcouple transitoire	120 % du couple nominal du moteur +/- 10 % pour 60 s
Rampes d'accélération et décélération	Automatique en fonction de la charge À réglage linéaire séparé de 0,01 à 3200 s
Compensation de glissement du moteur	Non disponible pour la commande moteur en rapport tension/fréquence Automatique quelque soit la charge Réglable
Fréquence de commutation	6...16 kHz réglable 12...16 kHz avec facteur de réduction
Fréquence de découpage nominale	12 kHz
Freinage d'arrêt	Injection bus DC
Fréquence du réseau	47,5...63 Hz
Courant de court-circuit présumé de ligne I_{sc}	5 kA

Type de protection	Protection surchauffe : variateur Étage de puissance thermique : variateur Court-circuit entre les phases du moteur : variateur Coupures de phase en entrée : variateur Surintensité entre phases de sortie et terre : variateur Surtension sur le bus DC : variateur Coupure sur le circuit de contrôle : variateur Contre dépassement vitesse limite : variateur Sur-tension ou sous-tension d'alimentation électrique : variateur Sous-tension d'alimentation électrique : variateur Contre déperdition phase entrée : variateur Protection thermique : moteur Perte de phase du moteur : moteur Avec sondes PTC : moteur
---------------------------	---------------------------------------------------------------------------------------------------------------------------------------------------------------------------------------------------------------------------------------------------------------------------------------------------------------------------------------------------------------------------------------------------------------------------------------------------------------------------------------------------------------------------------------------------------------------------------------------------------------------------------------------------------------------

Largeur	107 mm
Hauteur	143 mm
Profondeur	150 mm
Poids Net	2 kg

Environnement

Degré de pollution	2 se conformer à CEI 61800-5-1
Degré de protection IP	IP20 sur la partie supérieure sans obturateur sur le couvercle se conformer à CEI 61800-5-1 IP20 sur la partie supérieure sans obturateur sur le couvercle se conformer à CEI 60529 IP21 se conformer à CEI 61800-5-1 IP21 se conformer à CEI 60529 IP41 sur la partie supérieure se conformer à CEI 61800-5-1 IP41 sur la partie supérieure se conformer à CEI 60529
Tenue aux vibrations	1,5 mm (f= 3...13 Hz) se conformer à CEI 60068-2-6 1 gn (f= 13...200 Hz) se conformer à EN/CEI 60068-2-8
Tenue aux chocs mécaniques	15 gn pour 11 ms se conformer à CEI 60068-2-27
Caractéristique d'environnement	Classes 3C1 conforming to CEI 60721-3-3 Classes 3S2 conforming to CEI 60721-3-3
Niveau acoustique	51 dB se conformer à 86/188/EEC
Altitude de fonctionnement	1000...3000 m limité à 2000 m pour le réseau de distribution d'angle mis à la terre avec réduction de courant de 1 % tous les 100 m <= 1000 m sans déclassement
Humidité relative	5...95 % sans condensation se conformer à CEI 60068-2-3 5...95 % sans eau qui coule se conformer à CEI 60068-2-3
Température de l'air ambiant en fonctionnement	-10...40 °C (sans déclassement) 40...50 °C (avec facteur de réduction)
Position de fonctionnement	Vertical +/- 10 degrés
Certifications du produit	UL NOM 117 CSA C-Tick
Marquage	CE

Normes	<p>EN 55011 class A group 1 CEI 61800-3 environnements 1 catégorie C3 CEI 61800-3 environnements 2 catégorie C2 CEI 61800-3 environnements 2 catégorie C1 EN 61800-3 catégorie C3 CEI 61800-3 environnements 1 catégorie C2 CEI 61800-3 environnements 1 catégorie C2 CEI 61800-3 environnements 2 catégorie C3 CEI 61800-5-1 CEI 61800-3 environnements 1 catégorie C1 UL Type 1 CEI 61800-3 catégorie C2 CEI 61800-3 CEI 61800-3 CEI 61800-3 environnements 1 catégorie C1 CEI 61800-3 catégorie C2 CEI 61800-3 environnements 2 catégorie C1 CEI 61800-3 environnements 2 catégorie C2 CEI 61800-3 catégorie C3 CEI 61800-3 environnements 2 catégorie C3 CEI 61800-3 environnements 1 catégorie C3 CEI 61800-5-1</p>
Variante de construction	Avec dissipateur thermique
Compatibilité électromagnétique	<p>Test d'immunité aux transitoires électriques rapides niveau 3 conforming to CEI 61000-4-2 Test d'immunité aux champs électromagnétiques radio-fréquences rayonnés niveau 3 conforming to CEI 61000-4-3 Test d'immunité aux transitoires électriques rapides/en salves niveau 4 conforming to CEI 61000-4-4 Test d'immunité aux surtensions 1,2/50 µs - 8/20 µs niveau 3 conforming to CEI 61000-4-5 Test d'immunité aux radio-fréquences conduites niveau 3 conforming to CEI 61000-4-6 Test d'immunité aux baisses et aux interruptions de tension conforming to CEI 61000-4-11</p>
Boucle de régulation	Régulateur PI réglable
Température ambiante pour le stockage	-25...70 °C

Emballage

Type d'emballage 1	PCE
Nombre d'unité par paquet	1
Hauteur de l'emballage 1	17,300 cm
Largeur de l'emballage 1	17,300 cm
Longueur de l'emballage 1	21,000 cm
Poids de l'emballage (Kg)	1,974 kg
Type d'emballage 2	S06
Nb produits dans l'emballage 2	27
Hauteur de l'emballage 2	75,000 cm
Largeur de l'emballage 2	60,000 cm
Longueur de l'emballage 2	80,000 cm
Poids de l'emballage 2	65,110 kg

Garantie contractuelle

Garantie (en mois)	18
---------------------------	----

Schneider Electric vise à atteindre le statut de Net Zero d'ici 2050 grâce à des partenariats avec la chaîne logistique, des matériaux à faible impact et une circularité via notre campagne en cours "Use Better, Use Longer, Use Again" pour prolonger la durée de vie des produits et leur recyclabilité.

[Environmental Data expliquées >](#)

Use Better

Matières et Substances

Emballage avec carton recyclé	Non
Emballage sans plastique	Oui
Directive RoHS UE	Conformité pro-active (Produit en dehors du scope légal RoHS UE)
Numéro SCIP	24716270-af8f-43e3-a74f-c5731a95523a
Régulation REACH	Déclaration REACH

Efficacité énergétique

Le produit contribue aux émissions évitées	Yes
--------------------------------------------	-----

Use Longer

Prolongation de vie

Réparation	Non
------------	-----

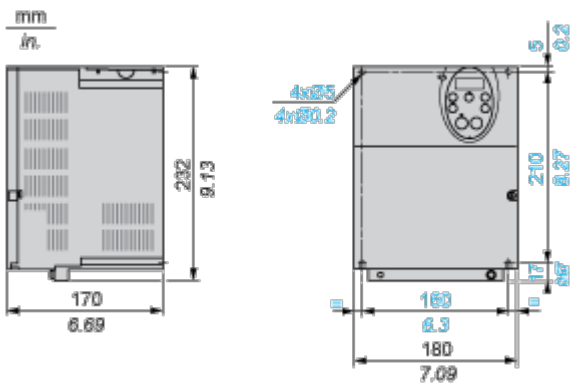
Use Again

Réemballer et réusiner

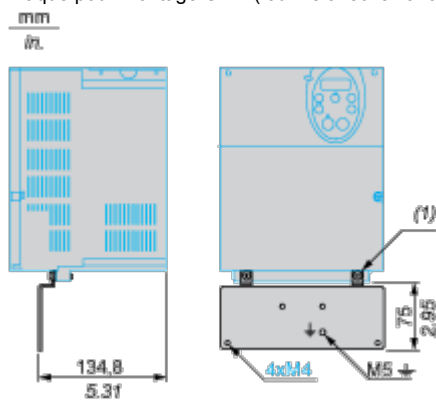
Reprise	Oui
Label DEEE	 Sur le marché de l'Union Européenne, le produit doit être mis au rebut selon un protocole spécifique de collecte des déchets et ne jamais être jeté dans une poubelle d'ordures ménagères.

Encombrements

Dimensions



Plaque pour montage CEM (fournie avec le variateur)



(1) 2 vis M5

Montage et périmètre de sécurité

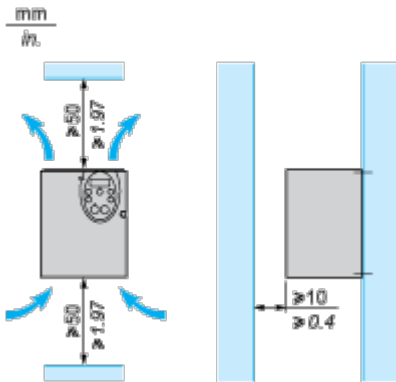
Recommandations de montage

Dégagement

En fonction des conditions d'utilisation prévues, l'installation du variateur va nécessiter certaines précautions et l'emploi d'accessoires appropriés.

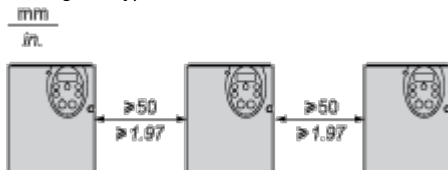
Installer l'unité verticalement :

- Ne pas la placer à proximité d'éléments chauffants.
- Laisser assez d'espace libre pour que l'air assurant le refroidissement puisse circuler du bas vers le haut de l'unité.



Types de montage

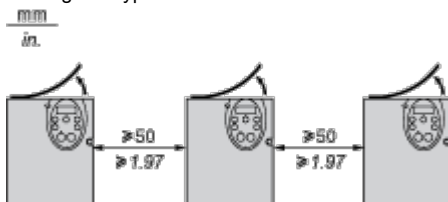
Montage de type A



Montage de type B



Montage de type C

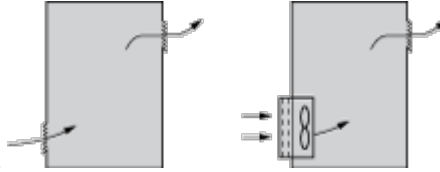


En retirant le capot de protection au sommet du variateur, vous obtenez le degré de protection IP21. Le capot obturateur peut être différent d'un modèle de variateur à l'autre ; voir ci-contre.

Recommandations particulière pour le montage dans une enceinte

Pour assurer une circulation correcte de l'air dans le variateur :

- Installez des grilles de ventilation.
- Vérifiez que la ventilation est suffisante. Dans le cas contraire, installez une ventilation forcée avec un filtre. Les ouvertures et/ou ventilateurs doivent fournir un flux au moins égal à celui des ventilateurs du variateur (voir les



caractéristiques du produit).

- Utilisez des filtres spéciaux de type UL 12 / protection IP54.
- Retirez le capot d'obturation au sommet du variateur.

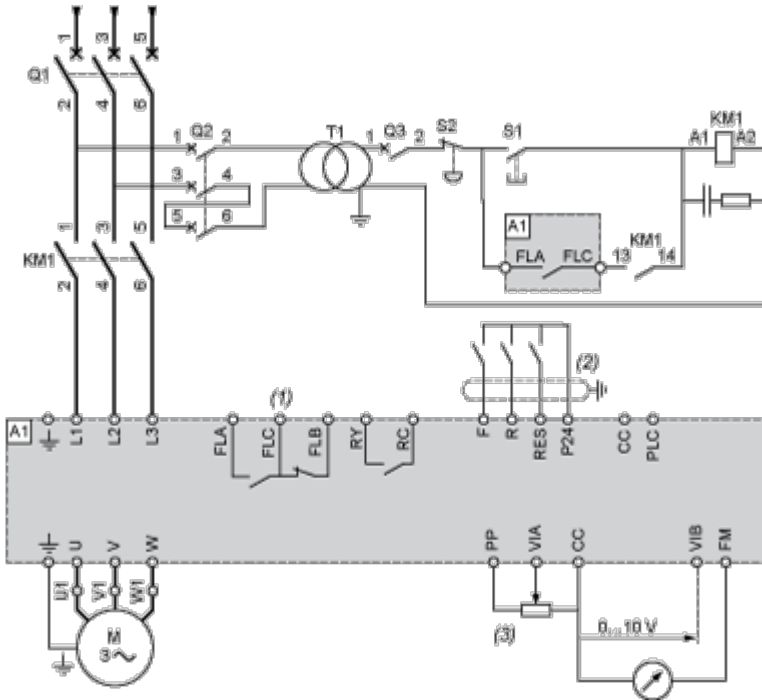
Enceinte métallique étanche (degré de protection IP54)

Le variateur doit être monté dans une enceinte étanche à la poussière et à l'humidité dans certaines conditions environnementales telles que la poussière, les gaz corrosifs, la forte humidité avec risque de condensation et de ruissellement d'eau, les projections de liquides, etc. Cela permet d'utiliser le variateur dans une enceinte où la température interne maximum atteint 50 °C.

Schémas de raccordement

Schéma de câblage recommandé

Alimentation triphasée



A1 : Variateur ATV 212

KM1 : Contacteur

Q1 : Disjoncteur

Q2 : GV2 L calibré au double du courant primaire nominal de T1

Q3 : GB2CB05

S1, S2 : Boutons-poussoirs XB4 B ou XB5 A

T1 : 220 V secondaire du transformateur 100 VA

(1) Contacts relais de défaut pour signalisation à distance de l'état du variateur

(2) La connexion du commun pour les entrées logiques dépend de la position du commutateur (Source, PLC, Sink)

(3) Potentiomètre de référence SZ1RV1202

NOTE : Toutes les bornes sont situées en bas du variateur. Installez des supresseurs d'interférences sur tous les circuits inductifs à proximité du variateur ou connectés au même circuit : relais, contacteurs, électrovannes, lumière fluorescente, etc.

Commutateurs (réglages d'usine)

Sélection de tension/courant pour E/S analogiques (VIA et VIB)



Sélection de tension/courant pour E/S analogiques (FM)



Sélection du type de logique

PLC

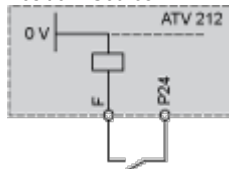
Sink (1) Source (2)

- (1) logique négative
- (2) logique positive

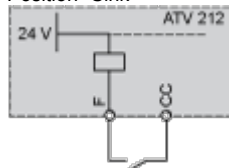
Autres schémas de câblage possibles

Entrées logiques selon la position du commutateur de type de logique

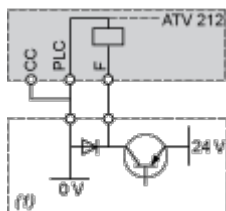
Position "Source"



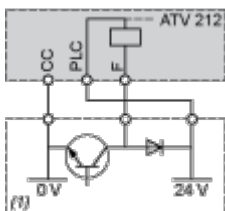
Position "Sink"



Position "PLC" avec sorties transistor de l'automate

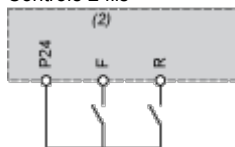


(1) PLC



(1) PLC

Contrôle 2 fils

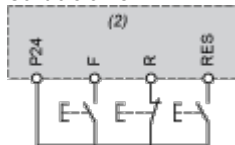


F : Forward

R : Preset speed

(2) Bornes de contrôle ATV 212

Contrôle 3 fils



F : Forward

R : Stop

RES : Reverse

(2) Bornes de contrôle ATV 212

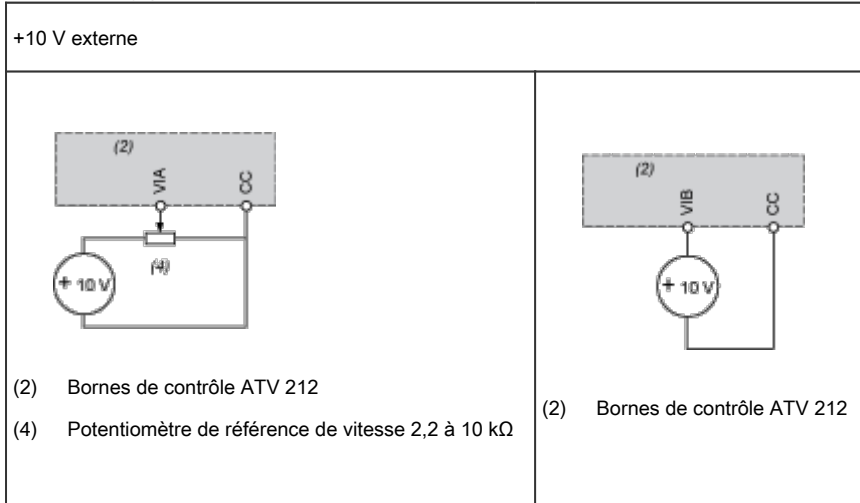
Sonde PTC



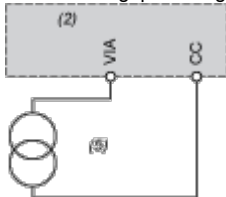
- (2) Bornes de contrôle ATV 212
- (3) Moteur

Entrées analogiques

Entrées analogiques de tension

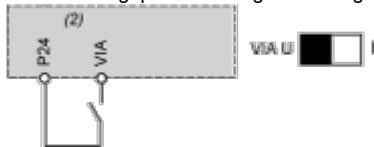


Entrée analogique configurée pour le courant : 0-20 mA, 4-20 mA, X-Y mA



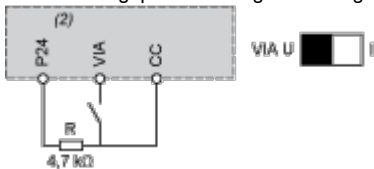
- (2) Bornes de contrôle ATV 212
- (5) Source 0-20 mA, 4-20 mA, X-Y mA

Entrée analogique VIA configurée en logique positive (position "Source")



- (2) Bornes de contrôle ATV 212

Entrée analogique VIA configurée en logique négative (position "Sink")



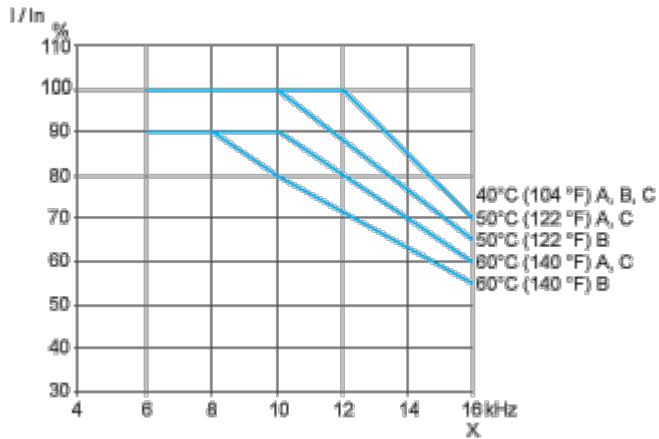
- (2) Bornes de contrôle ATV 212

Courbes de performance

Courbes de réduction de charge

Les courbes de réduction de charge pour le courant nominal (In) du variateur dépendent de la température, de la fréquence de commutation et du type de montage (A, B ou C).

Pour les températures intermédiaires (45 °C par exemple), procédez à l'interpolation de 2 courbes.



X Fréquence de commutation