

Fiche technique du produit

Spécifications



Altivar Machine - variateur - 18,5kW - 400V - standard sans Ethernet

ATV340D18N4

Statut commercial: Commercialisé

Principales

Gamme de produit	Altivar Machine ATV340
Type de produit ou équipement	Variateur de vitesse
Application spécifique du produit	Machine
Mode d'installation	Montage de la cellule
Variante	Version standard
Protocole de port de communication	Modbus série
Carte optionnelle	Module de communication, Profibus DP V1 Module de communication, Profinet Module de communication, DeviceNet Module de communication, CANopen Module de communication, EtherCAT
Nombre de phases réseau	3 phases
Fréquence d'alimentation	50...60 Hz +/- 5 %
[Us] tension d'alimentation	380...480 V - 15...10 %
Courant de sortie nominal	39,0 A
Puissance moteur kW	22 kW pour service normal 18,5 kW pour robuste
Puissance moteur hp	30 hp pour service normal 25 hp pour robuste
Filtre CEM	Filtre intégré CEM Classe C3
Degré de protection IP	IP20

Complémentaires

Nombre d'entrée logique	5
Type d'entrée logique	PT1 programmable comme entrée en train d'impulsions: 0...30 kHz, 24 V CC (30 V) DI1...DI5 suppression sûre du couple, 24 V CC (30 V), impédance: 3,5 kOhm programmable
Nombres de vitesses présélectionnées	16 vitesses programmées
Nombre de sortie logique	2,0
Type de sortie logique	Sortie programmable DQ1, DQ2 30 V CC 100 mA
Nombre d'entrées analogiques	2
Type d'entrée analogique	A11 courant configurable par logiciel : 0...20 mA, impédance : 250 Ohm, résolution 12 bits A11 sonde de température ou capteur de niveau d'eau configurable par logiciel A11 tension configurable par logiciel : 0...10 V CC, impédance : 31,5 kOhm, résolution 12 bits A12 tension configurable par logiciel : - 10...10 V CC, impédance : 31,5 kOhm, résolution 12 bits

Nombre de sorties analogiques	1
Type de sortie analogique	Tension configurable par logiciel AQ1: 0...10 V CC impédance 470 Ohm, résolution 10 bits Courant configurable par logiciel AQ1: 0...20 mA impédance 500 Ohm, résolution 10 bits
Nombre de sorties relais	2
Tension de sortie	<= tension d'alimentation
Type de sortie relais	Sorties relais R1A Sorties relais R1C durabilité électrique 100000 cycle Sorties relais R2A Sorties relais R2C durabilité électrique 100000 cycle
Courant commuté max	Sortie relais R1C sur résistive charge, cos phi = 1: 3 A à 250 V CA Sortie relais R1C sur résistive charge, cos phi = 1: 3 A à 30 V CC Sortie relais R1C sur inductive charge, cos phi = 0,4 et L/R = 7 ms: 2 A à 250 V CA Sortie relais R1C sur inductive charge, cos phi = 0,4 et L/R = 7 ms: 2 A à 30 V CC Sortie relais R2C sur résistive charge, cos phi = 1: 5 A à 250 V CA Sortie relais R2C sur résistive charge, cos phi = 1: 5 A à 30 V CC Sortie relais R2C sur inductive charge, cos phi = 0,4 et L/R = 7 ms: 2 A à 250 V CA Sortie relais R2C sur inductive charge, cos phi = 0,4 et L/R = 7 ms: 2 A à 30 V CC
Courant commuté minimum	Sortie relais R1B: 5 mA à 24 V CC Sortie relais R2C: 5 mA à 24 V CC
Interface physique	2-fils RS 485
Type de connecteur	1 RJ45
Méthode d'accès	Esclave Modbus RTU
Vitesse de transmission	4,8 kbit/s 9,6 kbit/s 19,2 kbit/s 38,4 kbit/s
Trame de transmission	RTU
Nombre d'adresses	1...247
Format des données	8 bits, configurable pair, impair ou sans parité
Type de polarisation	Aucune impédance
Fonctionnement 4 quadrants possible	Vrai
Profil de commande pour moteur asynchrone	Couple optimisé Couple variable Couple constant
Profil contrôle moteur synchrone	Moteur à réluctance variable Moteur à aimant permanent
Degré de pollution	2 se conformer à CEI 61800-5-1
Fréquence de sortie maximale	0,599 kHz
Rampes d'accélération et décélération	S, U ou personnalisé À réglage linéaire séparé de 0,01 à 9999 s
Compensation de glissement du moteur	Réglable Automatique quelque soit la charge Peut être supprimé Indisponible en loi pour moteur à aimant permanent
Fréquence de commutation	2...16 kHz réglable 4...16 kHz avec facteur de réduction
Fréquence de découpage nominale	4 kHz
Freinage d'arrêt	Injection bus DC
Résistance de freinage intégré	Vrai

Courant de ligne	43,4 A à 380 V (service normal) 35,0 A à 480 V (service normal) 54,7 A à 380 V (robuste) 43,4 A à 480 V (robuste)
Courant de ligne	54,7 A à 380 V sans inductance de ligne (robuste) 43,4 A à 480 V sans inductance de ligne (robuste) 49,9 A à 380 V avec inductance de ligne externe (service normal) 40,2 A à 480 V avec inductance de ligne externe (service normal) 54,5 A à 480 V avec inductance de ligne externe (robuste) 43,5 A à 380 V avec inductance de ligne externe (robuste)
Courant maximum actuel en entrée par phase	54,7 A
Tension de sortie max	480 V
Puissance apparente	33,4 kVA à 480 V (service normal) 36,1 kVA à 480 V (robuste)
Courant transitoire maximum	50,6 A pendant 60 s (service normal) 59 A pendant 60 s (robuste) 62,1 A pendant 2 s (service normal) 70 A pendant 2 s (robuste)
Raccordement électrique	Borne à vis, capacité de serrage: 0,2 à 2,5 mm ² pour contrôle Borne à vis, capacité de serrage: 10...25 mm ² pour côté ligne Borne à vis, capacité de serrage: 10...25 mm ² pour bus CC Borne à vis, capacité de serrage: 6...25 mm ² pour moteur
Courant de court-circuit présumé de ligne I_{sc}	22 kA
Courant de charge de base en cas de surcharge élevée	39,0 A
Courant de charge de base à faible surcharge	46,0 A
Puissance dissipée en W	Convection naturelle: 21 W à 380 V, fréquence de commutation 4 kHz (robuste) Convection forcée: 410 W à 380 V, fréquence de commutation 4 kHz (robuste) Convection naturelle: 23 W à 380 V, fréquence de commutation 4 kHz (service normal) Convection forcée: 464 W à 380 V, fréquence de commutation 4 kHz (service normal)
Raccordement électrique	Contrôle: borne à vis 0,2 à 2,5 mm ² /AWG 24...AWG 12 Côté ligne: borne à vis 10...25 mm ² /AWG 8...AWG 3 Bus CC: borne à vis 10...25 mm ² /AWG 8...AWG 3 Moteur: borne à vis 6...25 mm ² /AWG 8...AWG 3
Avec fonction de sécurité Safely Limited Speed (SLS)	Vrai
Avec fonction de sécurité Safe brake management (SBC/SBT)	Vrai
Avec fonction de sécurité Safe Operating Stop (SOS)	Faux
Avec fonction de sécurité Safe Position (SP)	Faux
Avec fonction de sécurité Safe programmable logic	Faux
Avec fonction de sécurité Safe Speed Monitor (SSM)	Faux
Avec fonction de sécurité Safe Stop 1 (SS1)	Vrai
Avec fonction de sécurité Safe Stop 2 (SS2)	Faux
Avec fonction de sécurité Safe torque off (STO)	Vrai
Avec fonction de sécurité Safely Limited Position (SLP)	Faux
Avec fonction de sécurité Safe Direction (SDI)	Faux

Type de protection	Protection thermique : moteur Suppression sûre du couple : moteur Perte de phase moteur : moteur Protection thermique : variateur Suppression sûre du couple : variateur Surchauffe : variateur Surintensité : variateur Surintensité entre phase moteur et terre : variateur Surintensité entre les phases du moteur : variateur Court-circuit entre phase moteur et terre : variateur Court-circuit entre les phases du moteur : variateur Perte de phase moteur : variateur Surtension Bus CC : variateur Surtension d'alimentation électrique : variateur Sous-tension d'alimentation électrique : variateur Perte d'alimentation entrée : variateur Dépassement limite vitesse : variateur Coupure sur le circuit de contrôle : variateur
Largeur	180,0 mm
Hauteur	385,0 mm
Profondeur	249,0 mm
Poids du produit	10,2 kg
Courant de sortie permanent	46 A à 4 kHz pour service normal 39 A à 4 kHz pour robuste

Environnement

Altitude de fonctionnement	<= 4000 m avec réduction de courant au-delà de 1000m
Position de fonctionnement	Vertical +/- 10 degrés
Certifications du produit	UL CSA TÜV EAC CTick
Marquage	CE
Normes	CEI 61800-3 CEI 61800-5-1 CEI 60721-3 CEI 61508 CEI 13849-1 UL 618000-5-1 UL 508C
Variante de construction	Avec dissipateur thermique
Compatibilité électromagnétique	Test d'immunité aux transitoires électriques rapides niveau 3 conforming to CEI 61000-4-2 Test d'immunité aux champs électromagnétiques radio-fréquences rayonnés niveau 3 conforming to CEI 61000-4-3 Test d'immunité aux transitoires électriques rapides/en salves niveau 4 conforming to CEI 61000-4-4 Test d'immunité aux surtensions 1,2/50 µs - 8/20 µs niveau 3 conforming to CEI 61000-4-5 Test d'immunité aux radio-fréquences conduites niveau 3 conforming to CEI 61000-4-6
Classe environnementale (en fonctionnement)	Classe 3C3 selon CEI 60721-3-3 Classe 3S3 selon CEI 60721-3-3
Accélération maximale sous choc (en fonctionnement)	70 m/s ² à 22 ms
Accélération maximale sous contrainte vibratoire (en fonctionnement)	5 m/s ² à 9...200 Hz
Déviation maximale sous charge vibratoire (en fonctionnement)	1,5 mm à 2...9 Hz
Humidité relative autorisée (pendant le fonctionnement)	Classe 3K5 selon EN 60721-3
Volume d'air de refroidissement	128,0 m ³ /h

Type de refroidissement	Convection forcée
Catégorie de surtension	Classe III
Boucle de régulation	Régulateur PID réglable
Niveau acoustique	56,7 dB
Degré de pollution	2
Température de l'air ambiant pendant le transport	-40...70 °C
Température de l'air ambiant en fonctionnement	-15...50 °C sans déclassement (position verticale) 50...60 °C avec facteur de réduction (position verticale)
Température de l'air ambiant de stockage	-40...70 °C
Isolement	Entre raccordements de puissance et de commande

Emballage

Type d'emballage 1	PCE
Nombre d'unité par paquet	1
Hauteur de l'emballage 1	34,000 cm
Largeur de l'emballage 1	30,500 cm
Longueur de l'emballage 1	56,000 cm
Poids de l'emballage (Kg)	11,900 kg
Type d'emballage 2	P06
Nb produits dans l'emballage 2	2
Hauteur de l'emballage 2	75,000 cm
Largeur de l'emballage 2	60,000 cm
Longueur de l'emballage 2	80,000 cm
Poids de l'emballage 2	36,800 kg

Garantie contractuelle

Garantie (en mois)	18
--------------------	----

Schneider Electric vise à atteindre le statut de Net Zero d'ici 2050 grâce à des partenariats avec la chaîne logistique, des matériaux à faible impact et une circularité via notre campagne en cours "Use Better, Use Longer, Use Again" pour prolonger la durée de vie des produits et leur recyclabilité.

[Environmental Data expliquées >](#)

Empreinte environnementale

Empreinte carbone du cycle de vie total	13 080 kg CO2 eq.
Profil environnemental	Profil environnemental du Produit
Empreinte carbone de la phase de fabrication [A1 à A3]	164 kg CO2 eq.
Empreinte carbone de la phase de distribution [A4]	2 kg CO2 eq.
Empreinte carbone de la phase d'installation [A5]	2 kg CO2 eq.
Empreinte carbone de la phase d'utilisation [B2, B3, B4, B6]	12 890 kg CO2 eq.
Empreinte carbone de la phase de fin de vie [C1 à C4]	22 kg CO2 eq.

Use Better

Matières et Substances

Emballage avec carton recyclé	Oui
Emballage sans plastique	Non
Directive RoHS UE	Conformité pro-active (Produit en dehors du scope légal RoHS UE)
Numéro SCIP	B464d3d8-3d68-42fb-96c3-c1eaf1b135e1
Régulation REACH	Déclaration REACH

Efficacité énergétique

Le produit contribue aux émissions évitées	Yes
--	-----

Use Longer

Prolongation de vie

Réparation	Non
------------	-----

Use Again

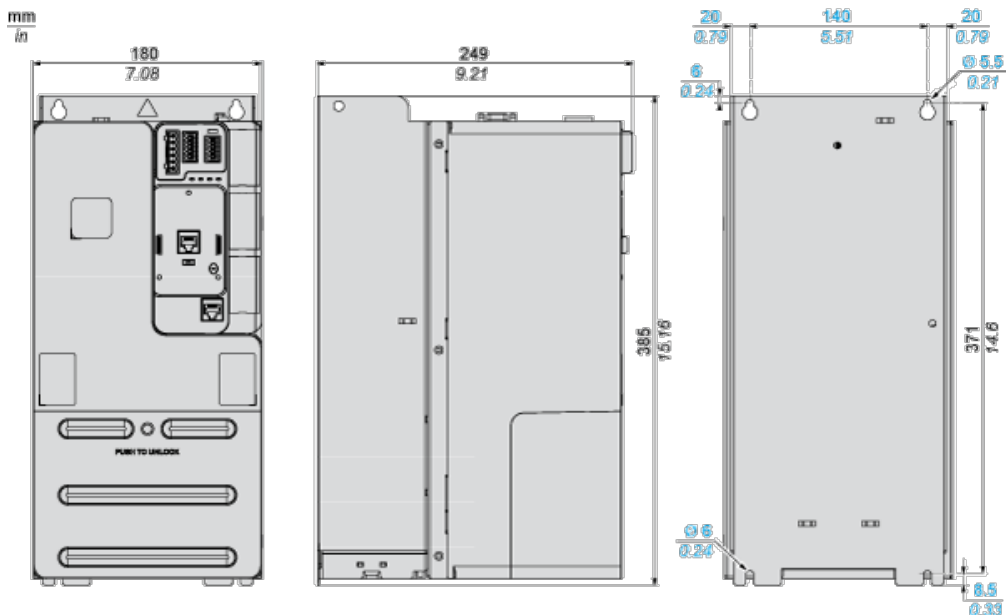
Réemballer et réuser

Potentiel de recyclabilité, en %	65
Profil de circularité	Informations de fin de vie
Reprise	Oui
Label DEEE	 Sur le marché de l'Union Européenne, le produit doit être mis au rebut selon un protocole spécifique de collecte des déchets et ne jamais être jeté dans une poubelle d'ordures ménagères.

Encombrements

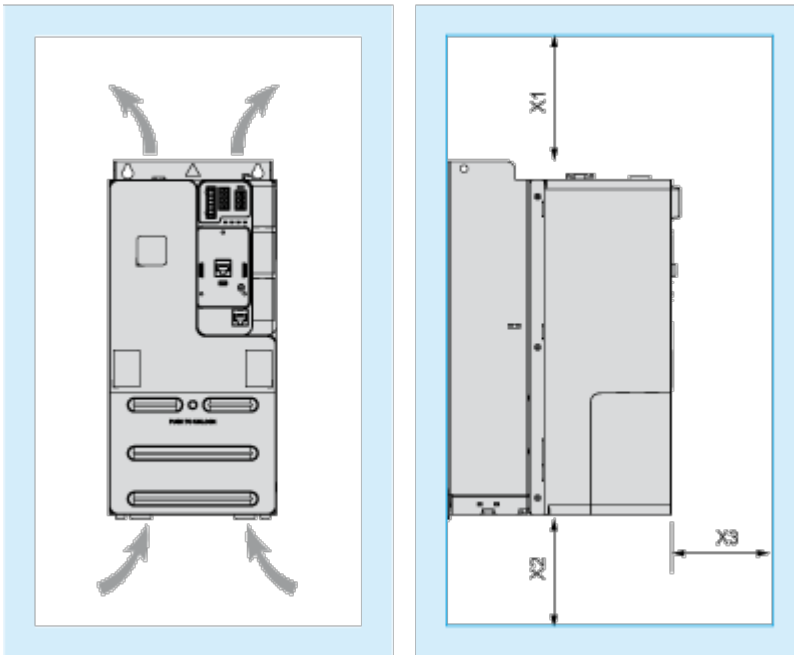
Dimensions

Vues : Face - Gauche - Arrière



Montage et périmètre de sécurité

Dégagement



Dimensions en mm

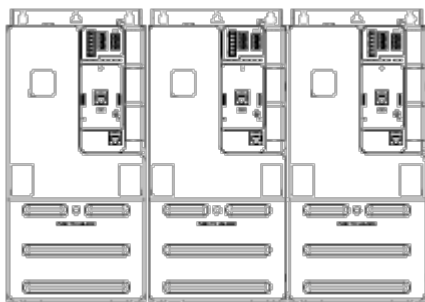
X1	X2	X3
≅ 100	≅ 100	≅ 60

Dimensions en pouces

X1	X2	X3
≅ 3,94	≅ 3,94	≅ 2,36

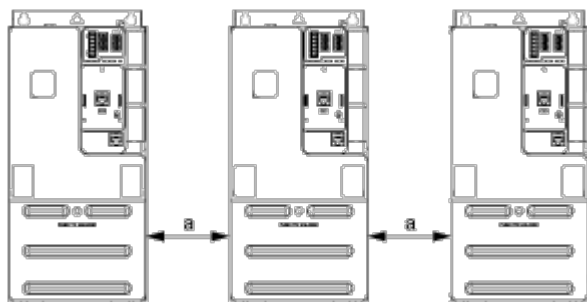
Types de montage


Montage type A : Côte à côte IP20



Possible à des températures ambiantes $\leq 50\text{ }^{\circ}\text{C}$ (122 $^{\circ}\text{F}$)

Montage type B : Individuel IP20



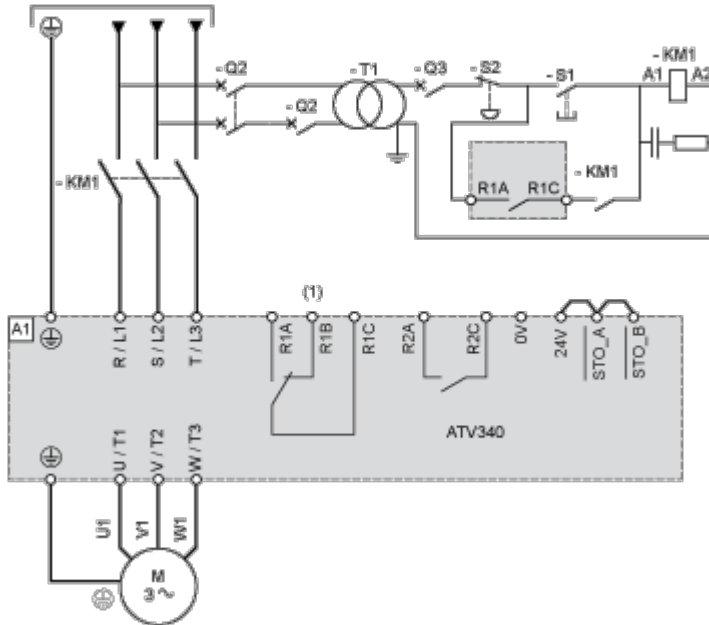
a  50 mm (1.97 po) de 50 à 60 $^{\circ}\text{C}$, aucune restriction en-dessous de 50 $^{\circ}\text{C}$

Schémas de raccordement

Raccordements et schéma

Alimentation triphasée à coupure amont par contacteur de ligne sans fonction de sécurité STO

Schémas de raccordement conformes à la catégorie 1 de la norme ISO13849, au niveau d'intégrité SIL1 de la norme IEC/EN 61508 et à la catégorie d'arrêt 0 de la norme IEC/EN 60204-1.



(1) Utilisez la sortie relais R1 réglée sur l'état de fonctionnement Défaut pour mettre l'appareil hors tension lorsqu'une erreur est détectée.

A1 : Variateur

KM1 : Contacteur de ligne

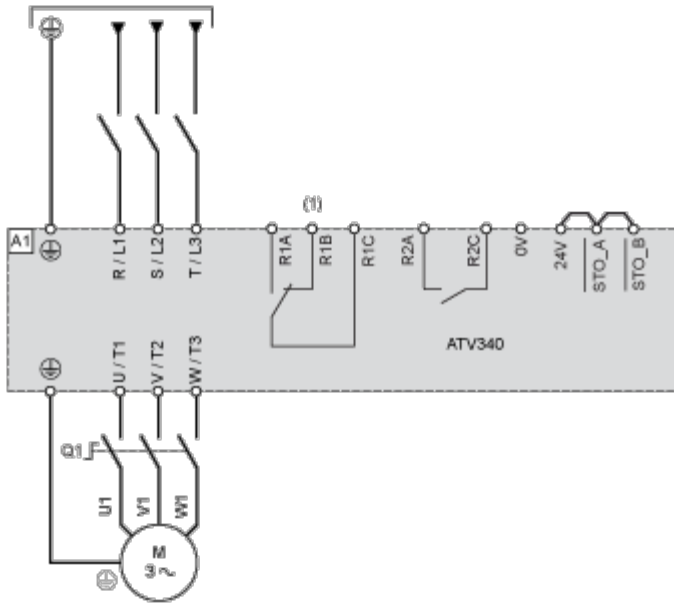
Q2, Q3 : Disjoncteurs

S1 : Bouton-poussoir

S2 : Arrêt d'urgence

T1 : Transformateur pour sous-système de commande

Alimentation triphasée à coupure aval par interrupteur-sectionneur

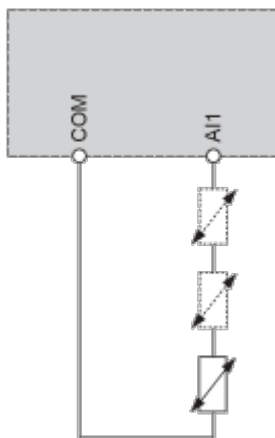


(1) Utilisez la sortie relais R1 réglée sur l'état de fonctionnement Défaut pour mettre l'appareil hors tension lorsqu'une erreur est détectée.

A1 : Variateur

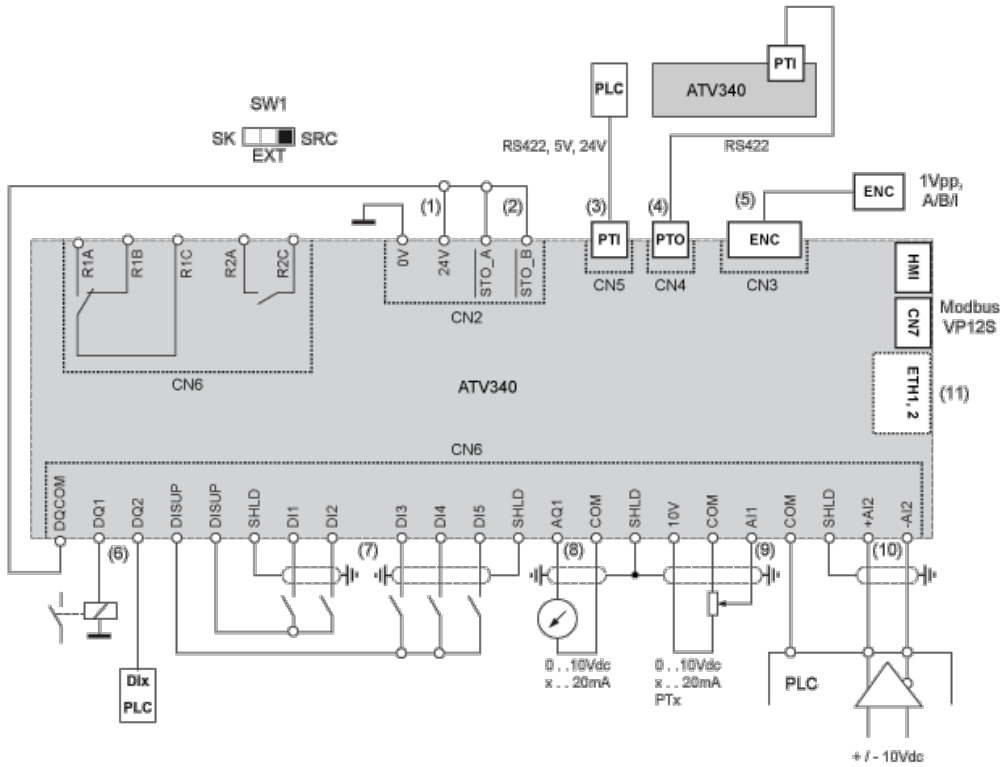
Q1 : Interrupteur-sectionneur

Raccordement des capteurs



Il est possible de raccorder 1 ou 3 capteurs sur les bornes AI1.

Schéma de câblage du bloc de commande



- (1) Alimentation 24 V (STO)
- (2) STO - Suppression sûre du couple
- (3) PTI - Pulse Train In (entrée Pulse Train)
- (4) PTO - Pulse Train Out (sortie Pulse Train)
- (5) Raccordement du codeur moteur
- (6) Sorties numériques
- (7) Entrées numériques
- (8) Sortie analogique
- (9) Entrée analogique
- (10) Entrée analogique différentielle
- (11) Port Ethernet (uniquement pour la version de variateur avec Ethernet)

SW1 : Sélecteur Source / Sink

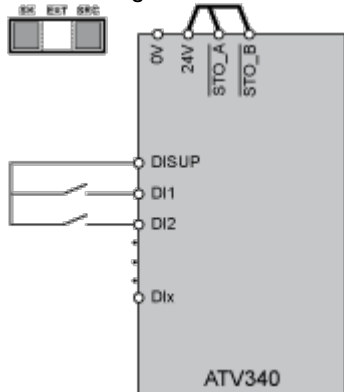
R1A, R1B, R1C : Relais de défaut

R2A, R2C : Relais de séquence

Câblage des entrées numériques

Entrées numériques : alimentation interne

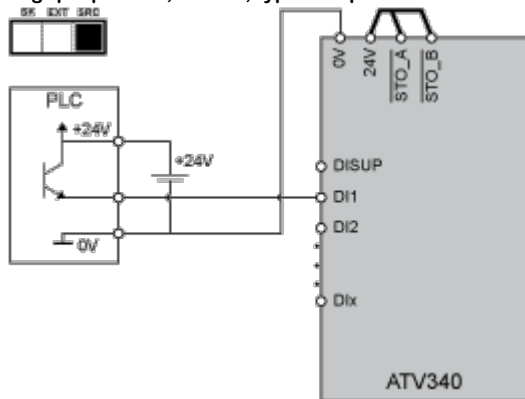
À l'aide du signal DISUP



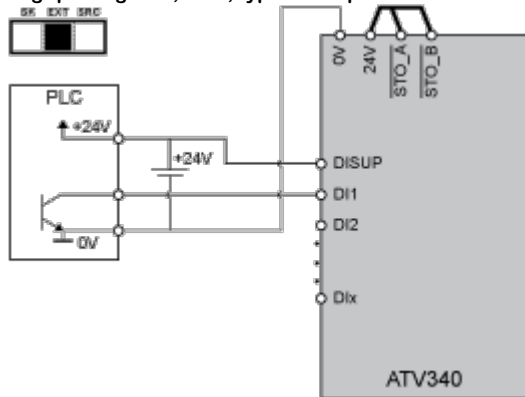
En position SRC, sorties DISUP 24 V. En position SK, DISUP est raccordé au 0 V.

Entrées numériques : alimentation externe

Logique positive, source, type européen



Logique négative, Sink, type asiatique

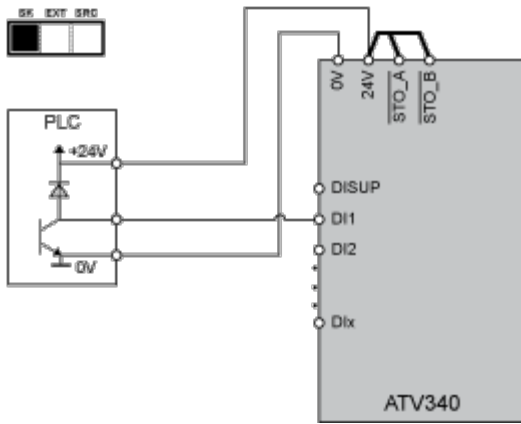


Entrées numériques : alimentation interne

Logique négative, Sink, type asiatique

Fiche technique du produit

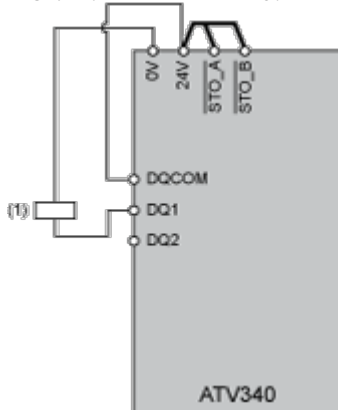
ATV340D18N4



Câblage des sorties numériques

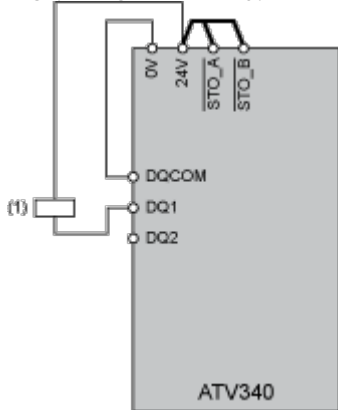
Sorties numériques : alimentation interne

Logique positive, source, type européen, DQCOM vers +24 V



(1) Relais ou vanne

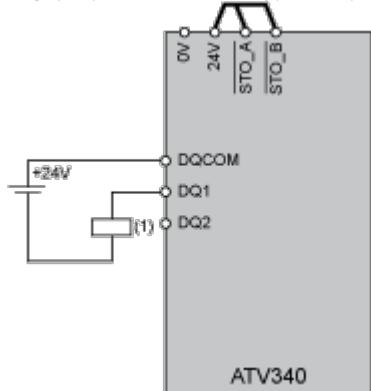
Logique négative, Sink, type asiatique, DQCOM vers 0 V



(1) Relais ou vanne

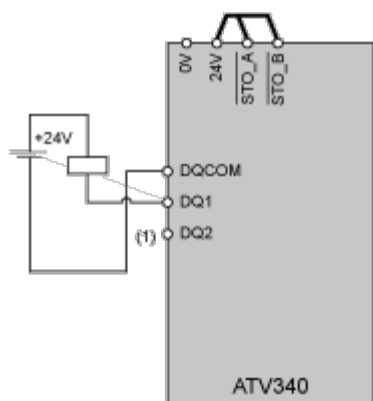
Sorties numériques : alimentation externe

Logique positive, source, type européen, DQCOM vers +24 V



(1) Relais ou vanne

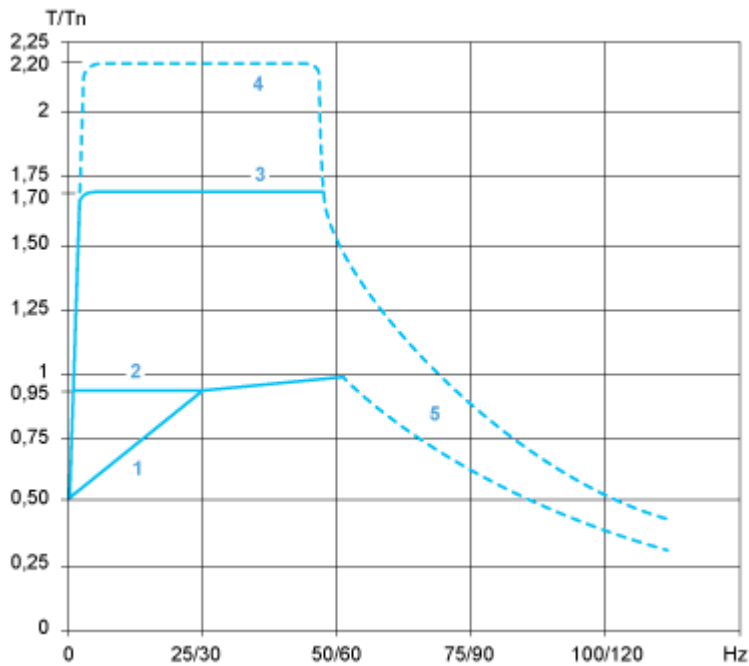
Logique négative, Sink, type asiatique, DQCOM vers 0 V



(1) Relais ou vanne

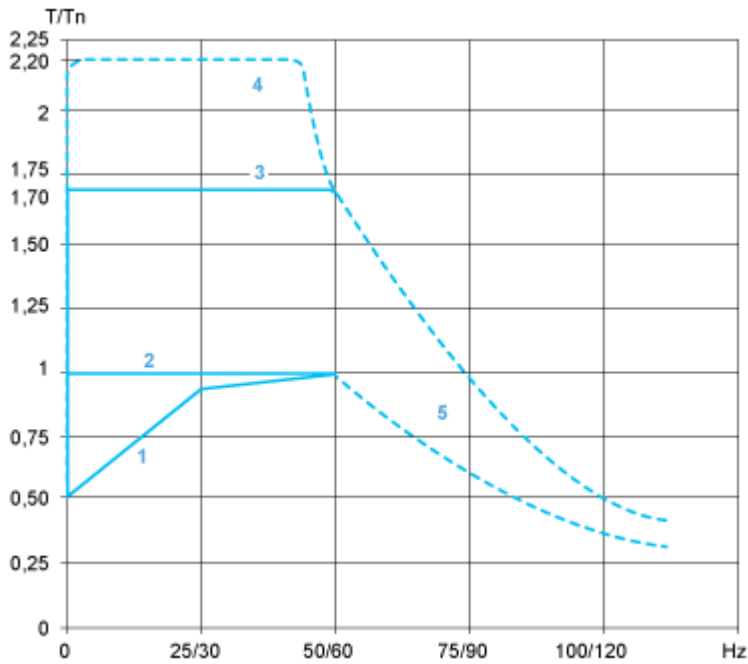
Courbes de performance

Applications à boucle ouverte



- 1 : Moteur à refroidissement interne : couple utile continu
- 2 : Moteur à refroidissement forcé : couple utile continu
- 3 : Surcouple pendant 60 s maximum
- 4 : Surcouple transitoire durant 2 s maximum
- 5 : Couple en survitesse à puissance constante

Applications à boucle fermée



- 1 : Moteur à refroidissement interne : couple utile continu
- 2 : Moteur à refroidissement forcé : couple utile continu
- 3 : Surcouple pendant 60 s maximum
- 4 : Surcouple transitoire durant 2 s maximum
- 5 : Couple en survitesse à puissance constante

Technical Illustration

Dimensions

