

# Fiche technique du produit

Spécifications



## Altivar Machine - variateur - 22kW - 400V - standard sans Ethernet

ATV340D22N4

**Statut commercial:** Commercialisé

### Principales

Gamme de produit	Altivar Machine ATV340
Type de produit ou équipement	Variateur de vitesse
Application spécifique du produit	Machine
Mode d'installation	Montage de la cellule
Variante	Version standard
Protocole de port de communication	Modbus série
Carte optionnelle	Module de communication, Profibus DP V1 Module de communication, Profinet Module de communication, DeviceNet Module de communication, CANopen Module de communication, EtherCAT
Nombre de phases réseau	3 phases
Fréquence d'alimentation	50...60 Hz +/- 5 %
[Us] tension d'alimentation	380...480 V - 15...10 %
Courant de sortie nominal	46,0 A
Puissance moteur kW	30 kW pour service normal 22 kW pour robuste
Puissance moteur hp	40 hp pour service normal 30 hp pour robuste
Filtre CEM	Filtre intégré CEM Classe C3
Degré de protection IP	IP20

### Complémentaires

Nombre d'entrée logique	5
Type d'entrée logique	PT1 programmable comme entrée en train d'impulsions: 0...30 kHz, 24 V CC (30 V) DI1...DI5 suppression sûre du couple, 24 V CC (30 V), impédance: 3,5 kOhm programmable
Nombres de vitesses présélectionnées	16 vitesses programmées
Nombre de sortie logique	2,0
Type de sortie logique	Sortie programmable DQ1, DQ2 30 V CC 100 mA
Nombre d'entrées analogiques	2
Type d'entrée analogique	A11 courant configurable par logiciel : 0...20 mA, impédance : 250 Ohm, résolution 12 bits A11 sonde de température ou capteur de niveau d'eau configurable par logiciel A11 tension configurable par logiciel : 0...10 V CC, impédance : 31,5 kOhm, résolution 12 bits A12 tension configurable par logiciel : - 10...10 V CC, impédance : 31,5 kOhm, résolution 12 bits

<b>Nombre de sorties analogiques</b>	1
<b>Type de sortie analogique</b>	Tension configurable par logiciel AQ1: 0...10 V CC impédance 470 Ohm, résolution 10 bits Courant configurable par logiciel AQ1: 0...20 mA impédance 500 Ohm, résolution 10 bits
<b>Nombre de sorties relais</b>	2
<b>Tension de sortie</b>	<= tension d'alimentation
<b>Type de sortie relais</b>	Sorties relais R1A Sorties relais R1C durabilité électrique 100000 cycle Sorties relais R2A Sorties relais R2C durabilité électrique 100000 cycle
<b>Courant commuté max</b>	Sortie relais R1C sur résistive charge, cos phi = 1: 3 A à 250 V CA Sortie relais R1C sur résistive charge, cos phi = 1: 3 A à 30 V CC Sortie relais R1C sur inductive charge, cos phi = 0,4 et L/R = 7 ms: 2 A à 250 V CA Sortie relais R1C sur inductive charge, cos phi = 0,4 et L/R = 7 ms: 2 A à 30 V CC Sortie relais R2C sur résistive charge, cos phi = 1: 5 A à 250 V CA Sortie relais R2C sur résistive charge, cos phi = 1: 5 A à 30 V CC Sortie relais R2C sur inductive charge, cos phi = 0,4 et L/R = 7 ms: 2 A à 250 V CA Sortie relais R2C sur inductive charge, cos phi = 0,4 et L/R = 7 ms: 2 A à 30 V CC
<b>Courant commuté minimum</b>	Sortie relais R1B: 5 mA à 24 V CC Sortie relais R2C: 5 mA à 24 V CC
<b>Interface physique</b>	2-fils RS 485
<b>Type de connecteur</b>	1 RJ45
<b>Méthode d'accès</b>	Esclave Modbus RTU
<b>Vitesse de transmission</b>	4,8 kbit/s 9,6 kbit/s 19,2 kbit/s 38,4 kbit/s
<b>Trame de transmission</b>	RTU
<b>Nombre d'adresses</b>	1...247
<b>Format des données</b>	8 bits, configurable pair, impair ou sans parité
<b>Type de polarisation</b>	Aucune impédance
<b>Fonctionnement 4 quadrants possible</b>	Vrai
<b>Profil de commande pour moteur asynchrone</b>	Couple variable Couple constant Couple optimisé
<b>Profil contrôle moteur synchrone</b>	Moteur à aimant permanent Moteur à réluctance variable
<b>Degré de pollution</b>	2 se conformer à CEI 61800-5-1
<b>Fréquence de sortie maximale</b>	0,599 kHz
<b>Rampes d'accélération et décélération</b>	À réglage linéaire séparé de 0,01 à 9999 s S, U ou personnalisé
<b>Compensation de glissement du moteur</b>	Réglable Peut être supprimé Automatique quelque soit la charge Indisponible en loi pour moteur à aimant permanent
<b>Fréquence de commutation</b>	2...16 kHz réglable 6...16 kHz avec facteur de réduction
<b>Fréquence de découpage nominale</b>	4 kHz
<b>Freinage d'arrêt</b>	Injection bus DC
<b>Résistance de freinage intégré</b>	Vrai

<b>Courant de ligne</b>	60,1 A à 380 V (service normal) 48,6 A à 480 V (service normal) 63,5 A à 380 V (robuste) 50,6 A à 480 V (robuste)
<b>Courant de ligne</b>	63,5 A à 380 V sans inductance de ligne (robuste) 50,5 A à 480 V sans inductance de ligne (robuste) 67,9 A à 480 V avec inductance de ligne externe (service normal) 54,4 A à 380 V avec inductance de ligne externe (robuste) 64,1 A à 480 V avec inductance de ligne externe (robuste) 50,8 A à 380 V avec inductance de ligne externe (service normal)
<b>Courant maximum actuel en entrée par phase</b>	63,5 A
<b>Tension de sortie max</b>	480 V
<b>Puissance apparente</b>	45,1 kVA à 480 V (service normal) 42,1 kVA à 480 V (robuste)
<b>Courant transitoire maximum</b>	68,2 A pendant 60 s (service normal) 69 A pendant 60 s (robuste) 83,7 A pendant 2 s (service normal) 83 A pendant 2 s (robuste)
<b>Raccordement électrique</b>	Borne à vis, capacité de serrage: 0,2 à 2,5 mm <sup>2</sup> pour contrôle Borne à vis, capacité de serrage: 6...25 mm <sup>2</sup> pour moteur Borne à vis, capacité de serrage: 10...25 mm <sup>2</sup> pour côté ligne Borne à vis, capacité de serrage: 10...25 mm <sup>2</sup> pour bus CC
<b>Courant de court-circuit présumé de ligne Isc</b>	22 kA
<b>Courant de charge de base en cas de surcharge élevée</b>	46,0 A
<b>Courant de charge de base à faible surcharge</b>	62,0 A
<b>Puissance dissipée en W</b>	Convection naturelle: 28 W à 380 V, fréquence de commutation 4 kHz (robuste) Convection forcée: 486 W à 380 V, fréquence de commutation 4 kHz (robuste) Convection naturelle: 39 W à 380 V, fréquence de commutation 4 kHz (service normal) Convection forcée: 631 W à 380 V, fréquence de commutation 4 kHz (service normal)
<b>Raccordement électrique</b>	Contrôle: borne à vis 0,2 à 2,5 mm <sup>2</sup> /AWG 24...AWG 12 Moteur: borne à vis 6...25 mm <sup>2</sup> /AWG 8...AWG 3 Côté ligne: borne à vis 10...25 mm <sup>2</sup> /AWG 6...AWG 3 Bus CC: borne à vis 10...25 mm <sup>2</sup> /AWG 6...AWG 3
<b>Avec fonction de sécurité Safely Limited Speed (SLS)</b>	Vrai
<b>Avec fonction de sécurité Safe brake management (SBC/SBT)</b>	Vrai
<b>Avec fonction de sécurité Safe Operating Stop (SOS)</b>	Faux
<b>Avec fonction de sécurité Safe Position (SP)</b>	Faux
<b>Avec fonction de sécurité Safe programmable logic</b>	Faux
<b>Avec fonction de sécurité Safe Speed Monitor (SSM)</b>	Faux
<b>Avec fonction de sécurité Safe Stop 1 (SS1)</b>	Vrai
<b>Avec fonction de sécurité Safe Stop 2 (SS2)</b>	Faux
<b>Avec fonction de sécurité Safe torque off (STO)</b>	Vrai
<b>Avec fonction de sécurité Safely Limited Position (SLP)</b>	Faux
<b>Avec fonction de sécurité Safe Direction (SDI)</b>	Faux

<b>Type de protection</b>	Protection thermique : moteur Suppression sûre du couple : moteur Perte de phase moteur : moteur Protection thermique : variateur Suppression sûre du couple : variateur Surchauffe : variateur Surintensité : variateur Surintensité entre phase moteur et terre : variateur Surintensité entre les phases du moteur : variateur Court-circuit entre phase moteur et terre : variateur Court-circuit entre les phases du moteur : variateur Perte de phase moteur : variateur Surtension Bus CC : variateur Surtension d'alimentation électrique : variateur Sous-tension d'alimentation électrique : variateur Perte d'alimentation entrée : variateur Dépassement limite vitesse : variateur Coupure sur le circuit de contrôle : variateur
<b>Largeur</b>	180,0 mm
<b>Hauteur</b>	385,0 mm
<b>Profondeur</b>	249,0 mm
<b>Poids du produit</b>	10,2 kg
<b>Courant de sortie permanent</b>	62 A à 4 kHz pour service normal 46 A à 4 kHz pour robuste

## Environnement

<b>Altitude de fonctionnement</b>	<= 4000 m avec réduction de courant au-delà de 1000m
<b>Position de fonctionnement</b>	Vertical +/- 10 degrés
<b>Certifications du produit</b>	UL CSA TÜV EAC CTick
<b>Marquage</b>	CE
<b>Normes</b>	CEI 61800-3 CEI 61800-5-1 CEI 60721-3 CEI 61508 CEI 13849-1 UL 618000-5-1 UL 508C
<b>Variante de construction</b>	Avec dissipateur thermique
<b>Compatibilité électromagnétique</b>	Test d'immunité aux transitoires électriques rapides niveau 3 conforming to CEI 61000-4-2 Test d'immunité aux champs électromagnétiques radio-fréquences rayonnés niveau 3 conforming to CEI 61000-4-3 Test d'immunité aux transitoires électriques rapides/en salves niveau 4 conforming to CEI 61000-4-4 Test d'immunité aux surtensions 1,2/50 µs - 8/20 µs niveau 3 conforming to CEI 61000-4-5 Test d'immunité aux radio-fréquences conduites niveau 3 conforming to CEI 61000-4-6
<b>Classe environnementale (en fonctionnement)</b>	Classe 3C3 selon CEI 60721-3-3 Classe 3S3 selon CEI 60721-3-3
<b>Accélération maximale sous choc (en fonctionnement)</b>	70 m/s <sup>2</sup> à 22 ms
<b>Accélération maximale sous contrainte vibratoire (en fonctionnement)</b>	5 m/s <sup>2</sup> à 9...200 Hz
<b>Déviation maximale sous charge vibratoire (en fonctionnement)</b>	1,5 mm à 2...9 Hz
<b>Humidité relative autorisée (pendant le fonctionnement)</b>	Classe 3K5 selon EN 60721-3
<b>Volume d'air de refroidissement</b>	128,0 m <sup>3</sup> /h

Type de refroidissement	Convection forcée
Catégorie de surtension	Classe III
Boucle de régulation	Régulateur PID réglable
Niveau acoustique	56,7 dB
Degré de pollution	2
Température de l'air ambiant pendant le transport	-40...70 °C
Température de l'air ambiant en fonctionnement	-15...50 °C sans déclassement (position verticale) 50...60 °C avec facteur de réduction (position verticale)
Température de l'air ambiant de stockage	-40...70 °C
Isolement	Entre raccordements de puissance et de commande

## Emballage

Type d'emballage 1	PCE
Nombre d'unité par paquet	1
Hauteur de l'emballage 1	30,000 cm
Largeur de l'emballage 1	56,000 cm
Longueur de l'emballage 1	34,000 cm
Poids de l'emballage (Kg)	11,900 kg
Type d'emballage 2	P06
Nb produits dans l'emballage 2	2
Hauteur de l'emballage 2	75,000 cm
Largeur de l'emballage 2	60,000 cm
Longueur de l'emballage 2	80,000 cm
Poids de l'emballage 2	36,800 kg

## Garantie contractuelle

Garantie (en mois)	18
--------------------	----

Schneider Electric vise à atteindre le statut de Net Zero d'ici 2050 grâce à des partenariats avec la chaîne logistique, des matériaux à faible impact et une circularité via notre campagne en cours "Use Better, Use Longer, Use Again" pour prolonger la durée de vie des produits et leur recyclabilité.

[Environmental Data expliquées >](#)

### Empreinte environnementale

Empreinte carbone du cycle de vie total	15 608 kg CO2 eq.
Profil environnemental	<a href="#">Profil environnemental du Produit</a>
Empreinte carbone de la phase de fabrication [A1 à A3]	164 kg CO2 eq.
Empreinte carbone de la phase de distribution [A4]	2 kg CO2 eq.
Empreinte carbone de la phase d'installation [A5]	2 kg CO2 eq.
Empreinte carbone de la phase d'utilisation [B2, B3, B4, B6]	15 417 kg CO2 eq.
Empreinte carbone de la phase de fin de vie [C1 à C4]	22 kg CO2 eq.

### Use Better

#### Matières et Substances

Emballage avec carton recyclé	Oui
Emballage sans plastique	Non
<a href="#">Directive RoHS UE</a>	Conformité pro-active (Produit en dehors du scope légal RoHS UE)
Numéro SCIP	B464d3d8-3d68-42fb-96c3-c1eaf1b135e1
Régulation REACH	<a href="#">Déclaration REACH</a>

#### Efficacité énergétique

Le produit contribue aux émissions évitées	Yes
--	-----

### Use Longer

#### Prolongation de vie

Réparation	Non
------------	-----

### Use Again

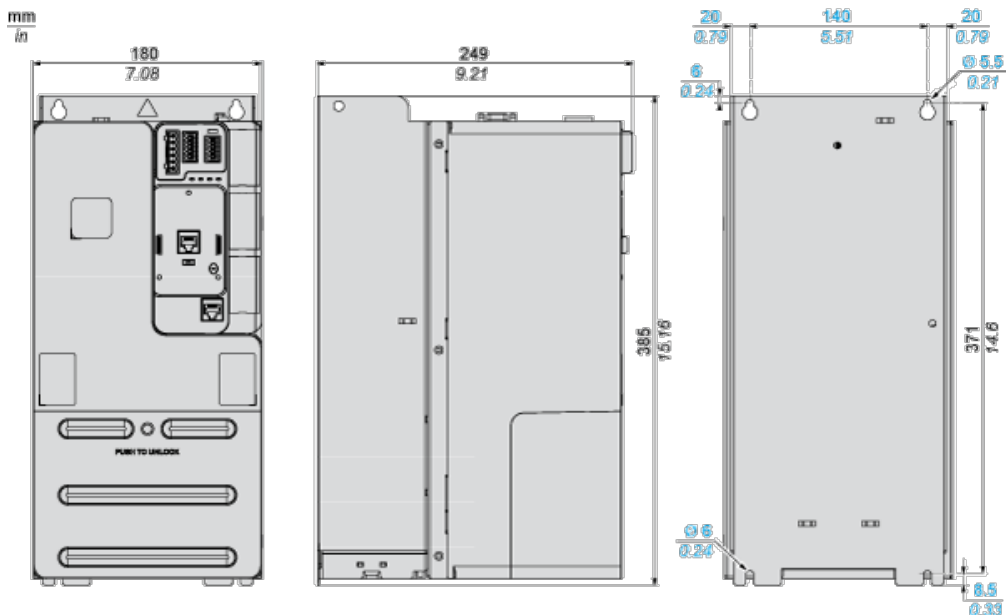
#### Réemballer et réuser

Profil de circularité	<a href="#">Informations de fin de vie</a>
Reprise	Oui
Label DEEE	 Sur le marché de l'Union Européenne, le produit doit être mis au rebut selon un protocole spécifique de collecte des déchets et ne jamais être jeté dans une poubelle d'ordures ménagères.

## Encombremments

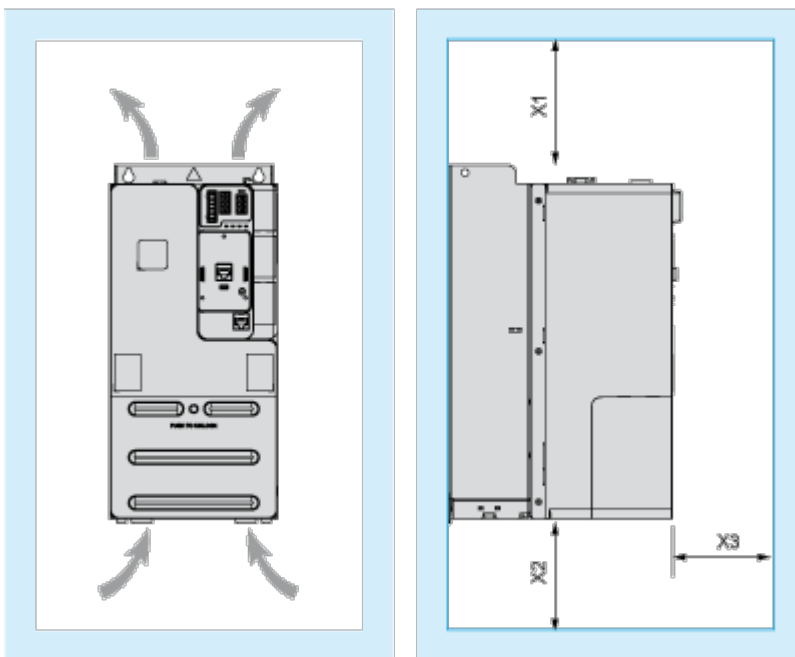
### Dimensions

Vues : Face - Gauche - Arrière



Montage et périmètre de sécurité

## Dégagement



### Dimensions en mm

X1	X2	X3
≙ 100	≙ 100	≙ 60

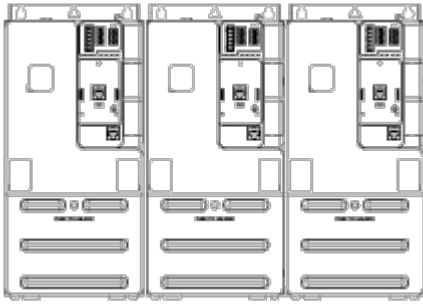
### Dimensions en pouces

X1	X2	X3
≙ 3,94	≙ 3,94	≙ 2,36

## Types de montage

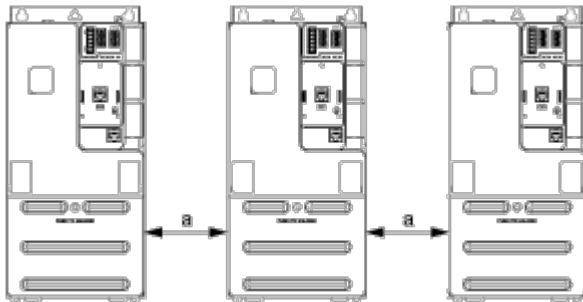
---


### Montage type A : Côte à côte IP20



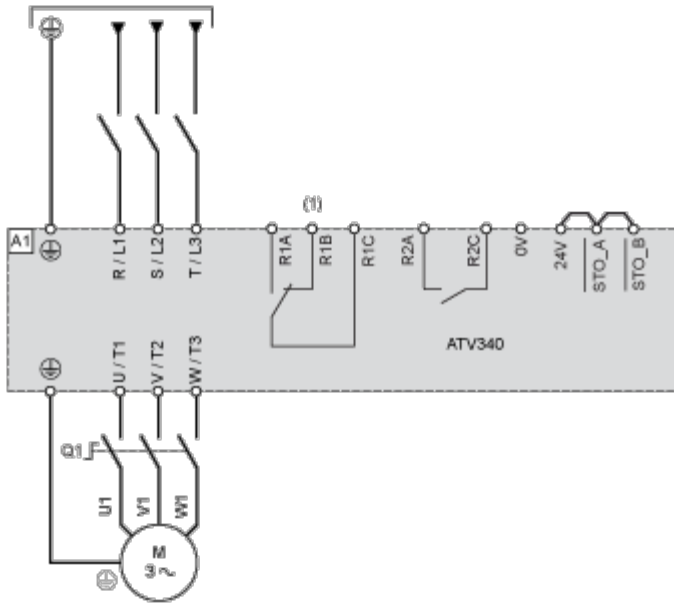
Possible à des températures ambiantes  $\leq 50\text{ }^{\circ}\text{C}$  (122  $^{\circ}\text{F}$ )

### Montage type B : Individuel IP20



a  50 mm (1.97 po) de 50 à 60  $^{\circ}\text{C}$ , aucune restriction en-dessous de 50  $^{\circ}\text{C}$



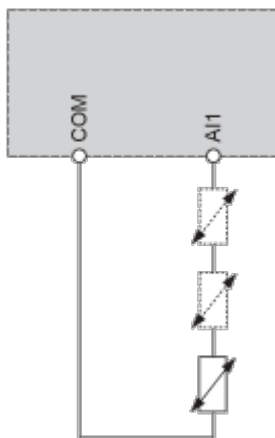


(1) Utilisez la sortie relais R1 réglée sur l'état de fonctionnement Défaut pour mettre l'appareil hors tension lorsqu'une erreur est détectée.

A1 : Variateur

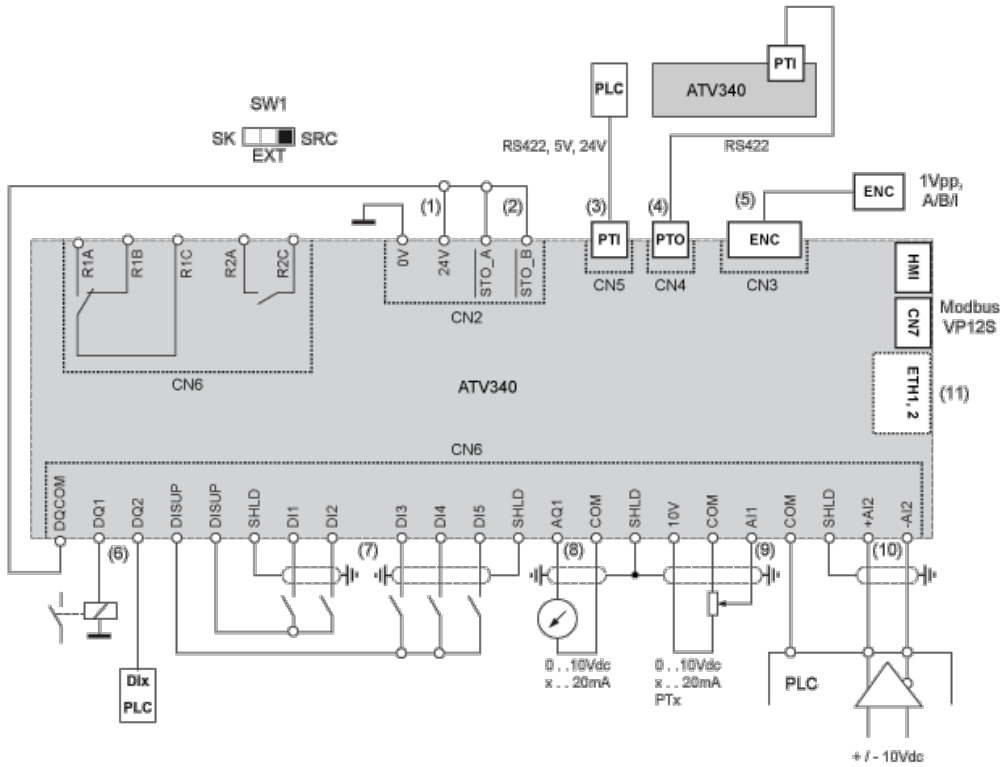
Q1 : Interrupteur-sectionneur

### Raccordement des capteurs



Il est possible de raccorder 1 ou 3 capteurs sur les bornes AI1.

## Schéma de câblage du bloc de commande



- (1) Alimentation 24 V (STO)
- (2) STO - Suppression sûre du couple
- (3) PTI - Pulse Train In (entrée Pulse Train)
- (4) PTO - Pulse Train Out (sortie Pulse Train)
- (5) Raccordement du codeur moteur
- (6) Sorties numériques
- (7) Entrées numériques
- (8) Sortie analogique
- (9) Entrée analogique
- (10) Entrée analogique différentielle
- (11) Port Ethernet (uniquement pour la version de variateur avec Ethernet)

SW1 : Sélecteur Source / Sink

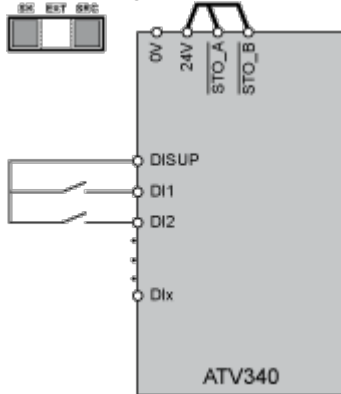
R1A, R1B, R1C : Relais de défaut

R2A, R2C : Relais de séquence

## Câblage des entrées numériques

### Entrées numériques : alimentation interne

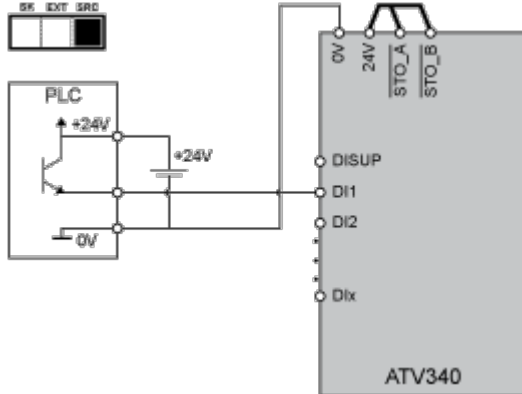
À l'aide du signal DISUP



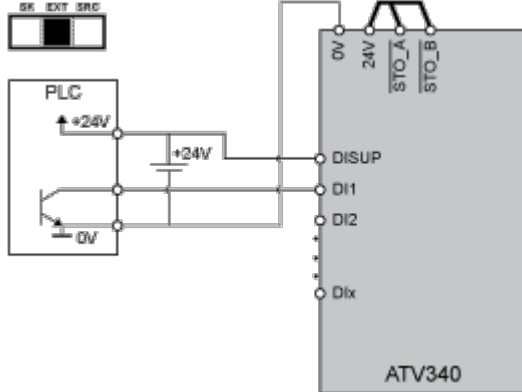
En position SRC, sorties DISUP 24 V. En position SK, DISUP est raccordé au 0 V.

### Entrées numériques : alimentation externe

Logique positive, source, type européen



### Logique négative, Sink, type asiatique

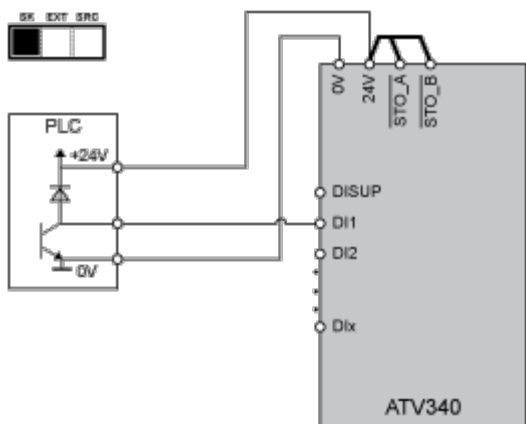


### Entrées numériques : alimentation interne

Logique négative, Sink, type asiatique

# Fiche technique du produit

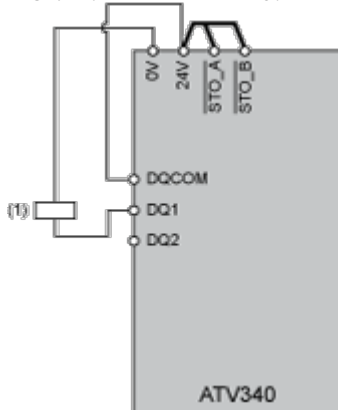
## ATV340D22N4



## Câblage des sorties numériques

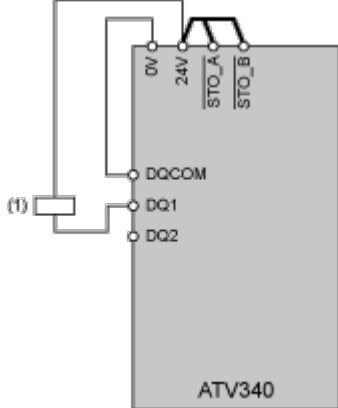
### Sorties numériques : alimentation interne

Logique positive, source, type européen, DQCOM vers +24 V



(1) Relais ou vanne

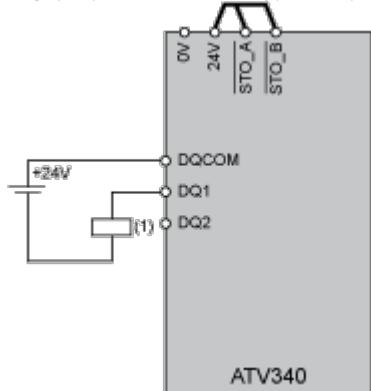
### Logique négative, Sink, type asiatique, DQCOM vers 0 V



(1) Relais ou vanne

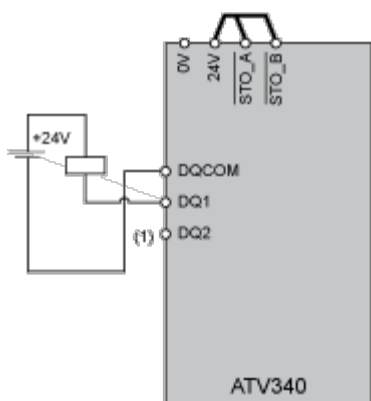
### Sorties numériques : alimentation externe

Logique positive, source, type européen, DQCOM vers +24 V



(1) Relais ou vanne

### Logique négative, Sink, type asiatique, DQCOM vers 0 V

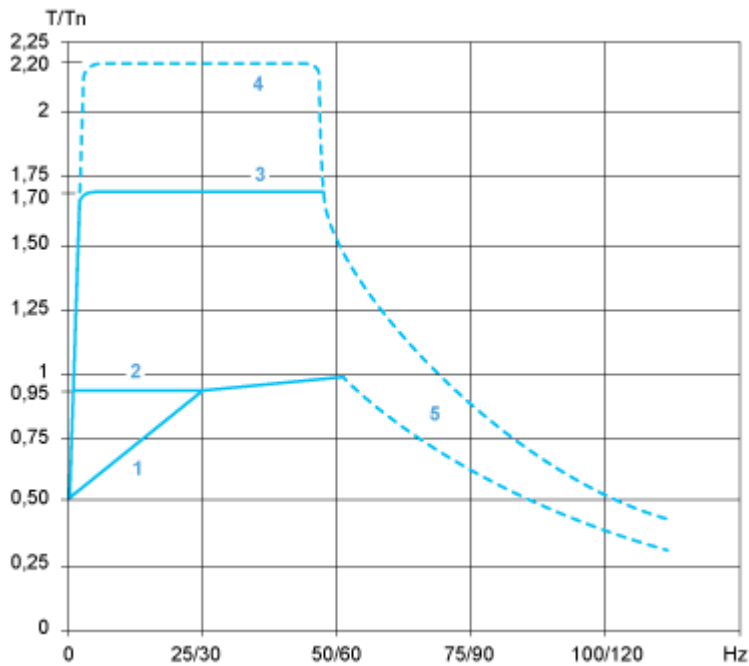


(1) Relais ou vanne

## Courbes de performance

### Applications à boucle ouverte

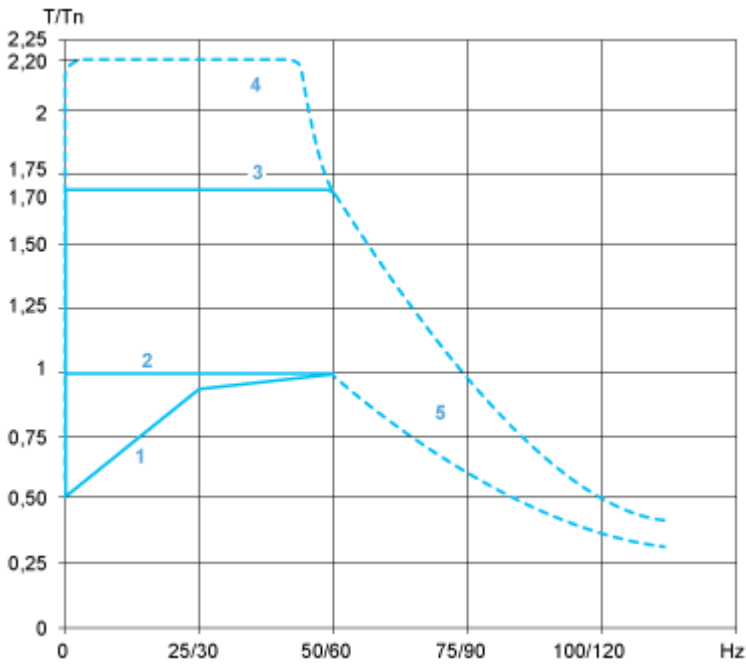
---



- 1 : Moteur à refroidissement interne : couple utile continu
- 2 : Moteur à refroidissement forcé : couple utile continu
- 3 : Surcouple pendant 60 s maximum
- 4 : Surcouple transitoire durant 2 s maximum
- 5 : Couple en survitesse à puissance constante

## Applications à boucle fermée

---



- 1 : Moteur à refroidissement interne : couple utile continu
- 2 : Moteur à refroidissement forcé : couple utile continu
- 3 : Surcouple pendant 60 s maximum
- 4 : Surcouple transitoire durant 2 s maximum
- 5 : Couple en survitesse à puissance constante

## Technical Illustration

### Dimensions

---

