

Fiche technique du produit

Spécifications



Altivar Process - variateur de vitesse compact - 2,2kW 400V - IP20 - sans pocket

ATV630U22N4Z

Statut commercial: Commercialisé

Principales

Gamme de produit	Altivar Process ATV600
Application spécifique du produit	Process et utilitaires
Type de produit ou équipement	Variateur de vitesse
Variante	Version standard
Nom de l'appareil	ATV630
Mode d'installation	Montage de la cellule
Protocole de port de communication	Modbus TCP Modbus série Ethernet
[Us] tension d'alimentation	380...480 V - 15...10 %
[Us] tension d'alimentation	380...480 V
Tolérance relative de la tension secteur symétrique	10 %
Tolérance de fréquence relative du réseau symétrique	5 %
Courant de sortie nominal	5,6 A
Degré de protection IP	IP21
Destination du produit	Moteurs asynchrones Moteurs synchrones
Filtre CEM	Intégré avec 10 m câble moteur max se conformer à CEI 61800-3 catégorie C2 Intégré avec 50 m câble moteur max se conformer à CEI 61800-3 catégorie C3 Avec plaque CEM en option
Degré de protection IP	IP20 conforme à CEI 61800-5-1 IP20 conforme à CEI 60529
Type de refroidissement	Convection forcée
Fréquence d'alimentation	50...60 Hz - 5...5 %
Puissance moteur kW	2,2 kW (service normal) 1,5 kW (robuste)
Puissance moteur hp	3 hp service normal 2 hp robuste
Courant de ligne	4,3 A à 380 V (service normal) 3,8 A à 480 V (service normal) 3,1 A à 380 V (robuste) 2,9 A à 480 V (robuste)
Courant de sortie permanent	5,6 A à 4 kHz pour service normal 4 A à 4 kHz pour robuste
Fréquence de sortie du variateur de vitesse	0,1...500 Hz
Fonction de sécurité	STO (suppression sûre du couple) SIL 3

Carte optionnelle	Emplacement A: module de communication, Profibus DP V1 Emplacement A: module de communication, Profinet Emplacement A: module de communication, DeviceNet Emplacement A: module de communication, Modbus TCP/EtherNet/IP Emplacement A: module de communication, CANopen daisy chain RJ45 Emplacement A: module de communication, CANopen SUB-D 9 Emplacement A: module de communication, CANopen bornes à vis Emplacement A/emplacement B: module d'extension E/S logique et analogique Emplacement A/emplacement B: module d'extension relais Emplacement A: module de communication, Ethernet IP/Modbus TCP/MD-Link Module de communication, BACnet MS/TP Module de communication, Ethernet Powerlink
--------------------------	---

Complémentaires

Nombre d'entrée logique	8
Type d'entrée logique	DI7, DI8 programmable comme entrée en train d'impulsions: 0...30 kHz, 24 V CC (<= 30 V)
Entrée logique	16 vitesses programmées
Nombre de sortie logique	0
Type de sortie logique	Sorties relais R1A, R1B, R1C 250 V CA 3000 mA Sorties relais R1A, R1B, R1C 30 V CC 3000 mA Sorties relais R2A, R2C 250 V CA 5000 mA Sorties relais R2A, R2C 30 V CC 5000 mA Sorties relais R3A, R3C 250 V CA 5000 mA Sorties relais R3A, R3C 30 V CC 5000 mA
Nombre d'entrées analogiques	3
Type d'entrée analogique	AI1, AI2, AI3 tension configurable par logiciel : 0...10 V CC, impédance : 31,5 kOhm, résolution 12 bits AI1, AI2, AI3 courant configurable par logiciel : 0...20 mA, impédance : 250 Ohm, résolution 12 bits AI2 entrée analogique de tension : - 10...10 V CC, impédance : 31,5 kOhm, résolution 12 bits
Nombre de sorties analogiques	2
Type de sortie analogique	Tension configurable par logiciel AQ1, AQ2: 0...10 V CC impédance 470 Ohm, résolution 10 bits Courant configurable par logiciel AQ1, AQ2: 0...20 mA, résolution 10 bits Courant configurable par logiciel DQ-, DQ+: 30 V CC Courant configurable par logiciel DQ-, DQ+: 100 mA
Nombre de sorties relais	3
Type de sortie relais	Relais logique configurable R1: relais de défaut NO/NF durabilité électrique 100000 cycle Relais logique configurable R2: relais de séquence NO durabilité électrique 100000 cycle Relais logique configurable R3: relais de séquence NO durabilité électrique 100000 cycle
Courant commuté max	Sortie relais R1, R2, R3 sur résistive charge, cos phi = 1: 3 A à 250 V CA Sortie relais R1, R2, R3 sur résistive charge, cos phi = 1: 3 A à 30 V CC Sortie relais R1, R2, R3 sur inductive charge, cos phi = 0,4 et L/R = 7 ms: 2 A à 250 V CA Sortie relais R1, R2, R3 sur inductive charge, cos phi = 0,4 et L/R = 7 ms: 2 A à 30 V CC
Courant commuté minimum	Sortie relais R1, R2, R3: 5 mA à 24 V CC
Nombre de phases réseau	3 phases
Interface physique	Ethernet 2-fils RS 485
Méthode d'accès	Esclave Modbus TCP
Vitesse de transmission	10, 100 Mbits 4800 bps, 9600 bps, 19200 bps, 38,4 Kbps
Trame de transmission	RTU
Tension de sortie	<= tension d'alimentation

Amplification de courant temporaire admissible	1,1 x I _n pendant 60 s (service normal) 1,5 x I _n pendant 60 s (robuste)
Format des données	8 bits, configurable pair, impair ou sans parité
Type de polarisation	Aucune impédance
Résolution en fréquence	Unité d'affichage : 0,1 Hz Entrée analogique : 0,012/50 Hz
Raccordement électrique	Contrôle: bornes débrochables à vis 0,5...1,5 mm ² /AWG 20...AWG 16 Moteur: borne à vis 2,5...6 mm ² /AWG 14...AWG 10 Côté ligne: borne à vis 2,5...6 mm ² /AWG 14...AWG 10
Type de connecteur	RJ45 (sur le terminal graphique déporté) pour Ethernet/Modbus TCP RJ45 (sur le terminal graphique déporté) pour Modbus série
Mode d'échange	Half duplex, full duplex, auto-négociation Ethernet/Modbus TCP
Nombre d'adresses	1...247 pour Modbus série
Alimentation	Alimentation externe pour entrées numériques: 24 V CC (19...30 V), <1,25 mA, type de protection: protection contre les surcharges et courts-circuits Alimentation interne pour le potentiomètre de référence (1 à 10 kOhm): 10,5 V CC +/- 5 %, <10 mA, type de protection: protection contre les surcharges et courts-circuits Alimentation externe pour entrées numériques et STO: 24 V CC (21...27 V), <200 mA, type de protection: protection contre les surcharges et courts-circuits
Signalisation locale	3 DELs pour diagnostique local 3 DELs (bicolore) pour état de communication intégré 4 DELs (bicolore) pour état du module de communication 1 DEL (rouge) pour présence de tension
Compatibilité de l'entrée	DI1...DI6: entrée TOR niveau 1 PLC se conformer à CEI 61131-2 DI5, DI6: entrée TOR niveau 1 PLC se conformer à CEI 65A-68 STOA, STOB: entrée TOR niveau 1 PLC se conformer à CEI 61131-2
Entrée logique	Logique positive (source) (DI1...DI8), < 5 V (état 0), > 11 V (état 1) Logique négative (NPN) (DI1...DI8), > 16 V (état 0), < 10 V (état 1)
Durée d'échantillonnage	2 ms +/- 0,5 ms (DI1...DI4) - entrée TOR 5 ms +/- 1 ms (DI5, DI6) - entrée TOR 5 ms +/- 0,1 ms (AI1, AI2, AI3) - entrée analogique 10 ms +/- 1 ms (AO1) - sortie analogique
Précision	+/- 0,6 % AI1, AI2, AI3 pour une variation de température de 60 °C entrée analogique +/- 1 % AO1, AO2 pour une variation de température de 60 °C sortie analogique
Erreur de linéarité	AI1, AI2, AI3: +/- 0,15 % de la valeur maximale pour entrée analogique AO1, AO2: +/- 0,2 % pour sortie analogique
Durée d'actualisation	Sortie relais (R1, R2, R3): 5 ms (+/- 0,5 ms)
Isolement	Entre raccordements de puissance et de commande
Sélection d'application de variateur de vitesse	Bâtiment - HVAC compresseur centrifuge Transformation des aliments et des boissons autre application Exploitation minière des minerais et des métaux ventilateur Exploitation minière des minerais et des métaux pompe Huile et gaz ventilateur Eau et eaux usées autre application Bâtiment - HVAC compresseur à vis Transformation des aliments et des boissons pompe Transformation des aliments et des boissons ventilateur Transformation des aliments et des boissons pulvérisation Huile et gaz électropompe submersible Huile et gaz pompe à injection d'eau Huile et gaz pompe de carburéacteur Huile et gaz compresseur pour raffinerie Eau et eaux usées pompe centrifuge Eau et eaux usées pompe volumétrique Eau et eaux usées électropompe submersible Eau et eaux usées pompe à vis Eau et eaux usées compresseur à lobes Eau et eaux usées compresseur à vis Eau et eaux usées compresseur centrifuge Eau et eaux usées ventilateur Eau et eaux usées convoyeur Eau et eaux usées mélangeur

Plage de puissance moteur AC - 3	2,2...3 kW à 380...440 V 3 phases 2,2...3 kW à 480...500 V 3 phases
Installation du coffret	Avec dissipateur thermique
Fonctionnement 4 quadrants possible	Faux
Profil de commande pour moteur asynchrone	Couple constant Couple optimisé Couple variable
Profil contrôle moteur synchrone	Moteur à aimant permanent Moteur synchrone à réluctance
Fréquence de sortie maximale	500 kHz
Rampes d'accélération et décélération	À réglage linéaire séparé de 0,01 à 9999 s
Compensation de glissement du moteur	Réglable Peut être supprimé Indisponible en loi pour moteur à aimant permanent Automatique quelque soit la charge
Fréquence de commutation	2...12 kHz réglable 4...12 kHz avec facteur de réduction
Fréquence de découpage nominale	4 kHz
Freinage d'arrêt	Injection bus DC
Résistance de freinage intégré	Faux
Courant maximum actuel en entrée par phase	4,3 A
Tension de sortie max	480,0 V
Puissance apparente	3,2 kVA à 480 V (service normal) 2,4 kVA à 480 V (robuste)
Courant transitoire maximum	6 A pendant 60 s (robuste) 6,2 A pendant 60 s (service normal)
Fréquence du réseau	50...60 Hz
Courant de court-circuit présumé de ligne I_{sc}	50 kA
Courant de charge de base en cas de surcharge élevée	4,0 A
Courant de charge de base à faible surcharge	5,6 A
Puissance dissipée en W	Convection naturelle: 30 W à 380 V, fréquence de commutation 4 kHz Convection forcée: 60 W à 380 V, fréquence de commutation 4 kHz
Avec fonction de sécurité Safely Limited Speed (SLS)	Faux
Avec fonction de sécurité Safe brake management (SBC/SBT)	Faux
Avec fonction de sécurité Safe Operating Stop (SOS)	Faux
Avec fonction de sécurité Safe Position (SP)	Faux
Avec fonction de sécurité Safe programmable logic	Faux
Avec fonction de sécurité Safe Speed Monitor (SSM)	Faux
Avec fonction de sécurité Safe Stop 1 (SS1)	Faux
Avec fonction de sécurité Safe Stop 2 (SS2)	Faux
Avec fonction de sécurité Safe torque off (STO)	Vrai
Avec fonction de sécurité Safely Limited Position (SLP)	Faux
Avec fonction de sécurité Safe Direction (SDI)	Faux

Type de protection	Protection thermique : moteur Suppression sûre du couple : moteur Perte de phase du moteur : moteur Protection thermique : variateur Suppression sûre du couple : variateur Surchauffe : variateur Surintensité entre phases de sortie et terre : variateur Surtension en sortie : variateur Protection contre les courts-circuits : variateur Perte de phase du moteur : variateur Surtension sur le bus DC : variateur Surtension d'alimentation électrique : variateur Sous-tension d'alimentation électrique : variateur Perte de phase d'alimentation électrique : variateur Survitesse : variateur Coupure sur le circuit de contrôle : variateur
---------------------------	--

Quantité par lot	1
Largeur	130 mm
Hauteur	285 mm
Profondeur	196 mm
Poids Net	3,7 kg

Environnement

Résistance d'isolement	> 1 MOhm 500 VDC pendant 1 minute à la terre
Niveau acoustique	54,5 dB se conformer à 86/188/EEC
Degré de pollution	2 se conformer à CEI 61800-5-1
Tenue aux vibrations	1,5 mm crête-à-crête (f= 2...13 Hz) se conformer à CEI 60068-2-6 1 gn (f= 13...200 Hz) se conformer à CEI 60068-2-6
Tenue aux chocs mécaniques	15 gn pour 11 ms se conformer à CEI 60068-2-27
Humidité relative	5...95 % sans condensation se conformer à CEI 60068-2-3
Température de l'air ambiant en fonctionnement	-15...50 °C (sans déclassement) 50...60 °C (avec facteur de réduction)
Altitude de fonctionnement	<= 1000 m sans déclassement 1000...4800 m avec réduction de courant de 1 % tous les 100 m
Position de fonctionnement	Vertical +/- 10 degrés
Certifications du produit	ATEX INERIS CSA ATEX zone 2/22 TÜV UL DNV-GL
Marquage	CE
Normes	UL 508C CEI 61800-3 CEI 61800-3 environnement 1 catégorie C2 EN/CEI 61800-3 environnement 2 catégorie C3 CEI 61800-5-1 CEI 61000-3-12 CEI 60721-3 CEI 61508 CEI 13849-1
THDI maximal	<48 % pleine charge se conformer à CEI 61000-3-12
Variante de construction	Avec dissipateur thermique

Compatibilité électromagnétique	Test d'immunité aux transitoires électriques rapides niveau 3 conforming to CEI 61000-4-2 Test d'immunité aux champs électromagnétiques radio-fréquences rayonnés niveau 3 conforming to CEI 61000-4-3 Test d'immunité aux transitoires électriques rapides/en salves niveau 4 conforming to CEI 61000-4-4 Test d'immunité aux surtensions 1,2/50 µs - 8/20 µs niveau 3 conforming to CEI 61000-4-5 Test d'immunité aux radio-fréquences conduites niveau 3 conforming to CEI 61000-4-6
Classe environnementale (en fonctionnement)	Classe 3C3 selon CEI 60721-3-3 Classe 3S3 selon CEI 60721-3-3
Accélération maximale sous choc (en fonctionnement)	150 m/s ² à 11 ms
Accélération maximale sous contrainte vibratoire (en fonctionnement)	10 m/s ² à 13...200 Hz
Déviation maximale sous charge vibratoire (en fonctionnement)	1,5 mm à 2...13 Hz
Humidité relative autorisée (pendant le fonctionnement)	Classe 3K5 selon EN 60721-3
Volume d'air de refroidissement	38 m ³ /h
Catégorie de surtension	III
Boucle de régulation	Régulateur PID réglable
Niveau acoustique	54,5 dB
Degré de pollution	2
Température de l'air ambiant pendant le transport	-40...70 °C
Température ambiante pour le stockage	-40...70 °C

Emballage

Type d'emballage 1	PCE
Nombre d'unité par paquet	1
Hauteur de l'emballage 1	18,500 cm
Largeur de l'emballage 1	31,000 cm
Longueur de l'emballage 1	41,000 cm
Poids de l'emballage (Kg)	5,300 kg
Type d'emballage 2	S06
Nb produits dans l'emballage 2	6
Hauteur de l'emballage 2	75,000 cm
Largeur de l'emballage 2	60,000 cm
Longueur de l'emballage 2	80,000 cm
Poids de l'emballage 2	44,300 kg

Garantie contractuelle

Garantie (en mois)	18
---------------------------	----

Schneider Electric vise à atteindre le statut de Net Zero d'ici 2050 grâce à des partenariats avec la chaîne logistique, des matériaux à faible impact et une circularité via notre campagne en cours "Use Better, Use Longer, Use Again" pour prolonger la durée de vie des produits et leur recyclabilité.

[Environmental Data expliquées >](#)

Empreinte environnementale

Empreinte carbone du cycle de vie total	1 410 kg CO2 eq.
Profil environnemental	Profil environnemental du Produit
Empreinte carbone de la phase de fabrication [A1 à A3]	77 kg CO2 eq.
Empreinte carbone de la phase de distribution [A4]	1 kg CO2 eq.
Empreinte carbone de la phase d'installation [A5]	2 kg CO2 eq.
Empreinte carbone de la phase d'utilisation [B2, B3, B4, B6]	1 323 kg CO2 eq.
Empreinte carbone de la phase de fin de vie [C1 à C4]	6 kg CO2 eq.

Use Better

Matières et Substances

Emballage avec carton recyclé	Oui
Emballage sans plastique	Oui
Numéro SCIP	A363199a-5ba5-45ef-9a8c-62aeceb5fde0
Directive UE RoHS	Conforme Par Exemption
Règlementation REACH	Référence contenant des SVHC au-delà du seuil

Efficacité énergétique

Le produit contribue aux émissions évitées	Yes
--	-----


Use Longer

Prolongation de vie

Réparation	Non
------------	-----

Use Again

Réemballer et réuser

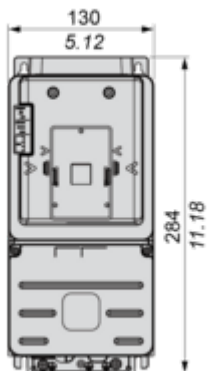
Potentiel de recyclabilité, en %	74
Profil de circularité	Informations de fin de vie
Reprise	Oui
Label DEEE	 Sur le marché de l'Union Européenne, le produit doit être mis au rebut selon un protocole spécifique de collecte des déchets et ne jamais être jeté dans une poubelle d'ordures ménagères.

Encombrements

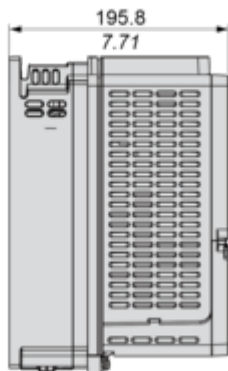
Dimensions

Vues avant, gauche et arrière

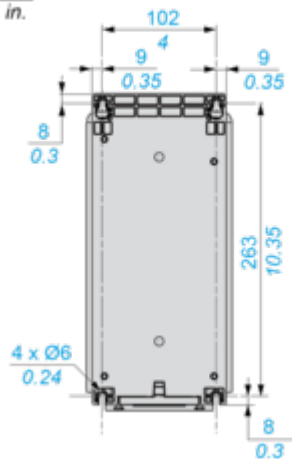
mm
in.



mm
in.



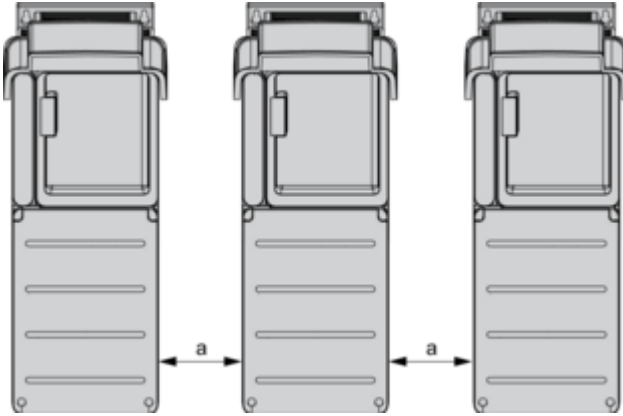
mm
in.



Montage et périmètre de sécurité

Types de montage

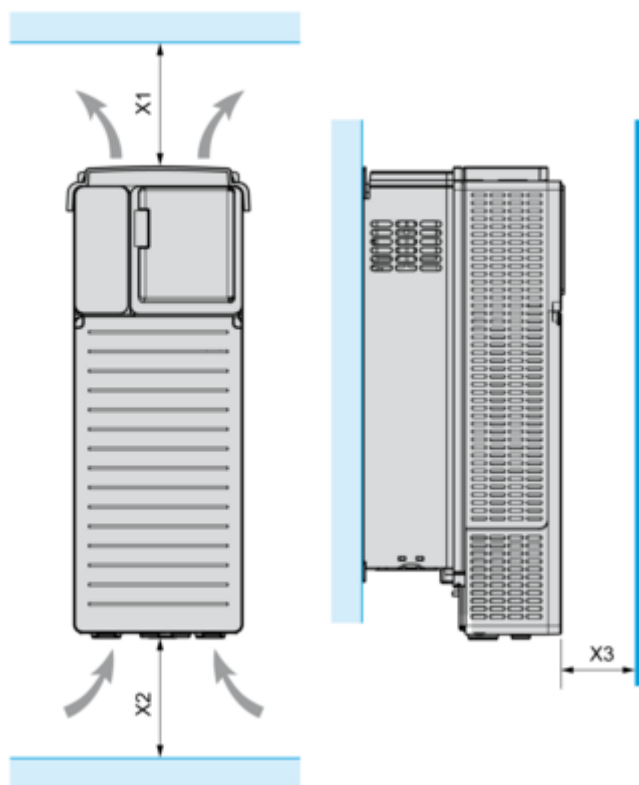
Montage type A : individuel IP21 et IP55



Tailles de châssis 1, 2, 3, 3S et 5S : $a \geq 100$ mm (3,9 po.)

Tailles de châssis 4, 5 et 6 : $a \geq 110$ mm (4,33 po.)

Dégagement

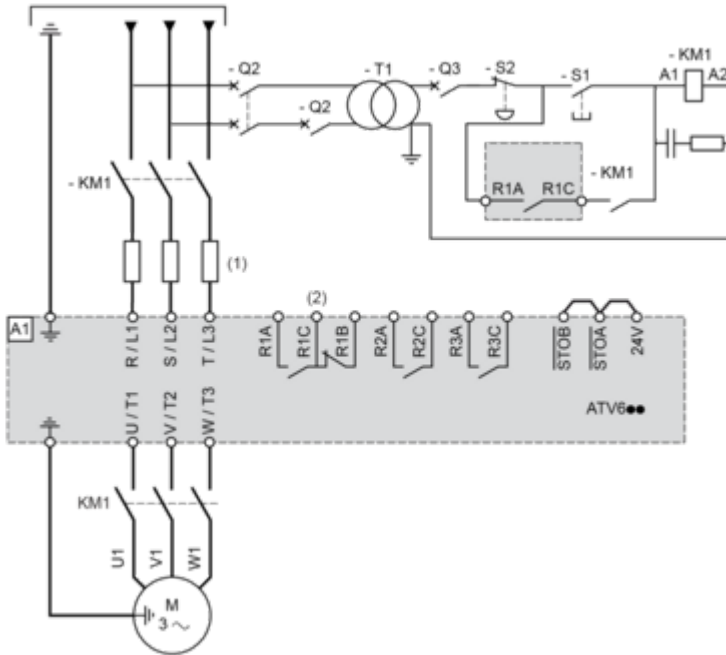


Taille	X1		X2		X3	
	mm	po.	mm	po.	mm	po.
1 à 5	≥ 100	≥ 3,94	≥ 100	≥ 3,94	≥ 10	≥ 0,39
6	≥ 250	≥ 10	≥ 250	≥ 10	≥ 100	≥ 3,94

Schémas de raccordement

Alimentation triphasée à coupure amont par contacteur de ligne

Schémas de raccordement conformes à la catégorie 1 de la norme EN 954-1, au niveau d'intégrité SIL1 de la norme CEI/EN 61508 et à la catégorie d'arrêt 0 de la norme CEI/EN 60204-1



(1) Inductance de ligne le cas échéant

(2) Utilisez la sortie relais R1 réglée sur l'état de fonctionnement Défaut pour mettre l'appareil hors tension lorsqu'une erreur est détectée.

A1 : Variateur

KM1 : Contacteur de ligne

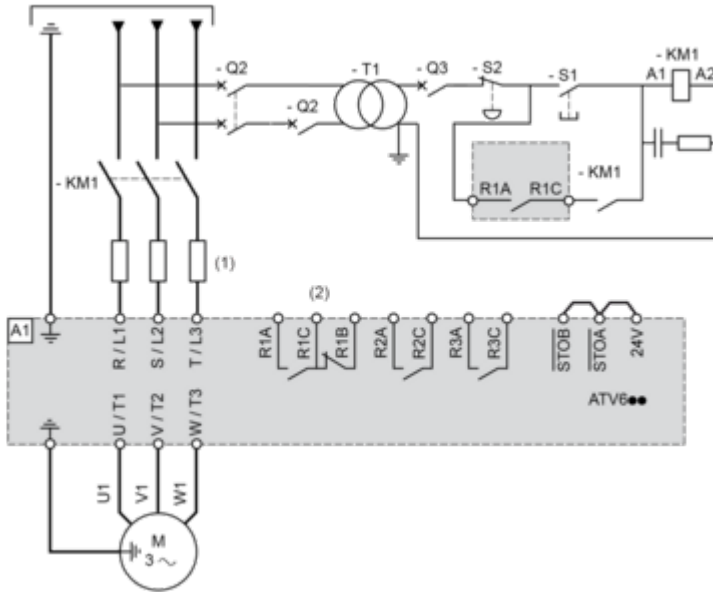
Q2, Q3 : Disjoncteurs

S1, S2 : Boutons-poussoirs

T1 : Transformateur pour sous-système de commande

Alimentation triphasée à coupure aval par contacteur

Schémas de raccordement conformes à la catégorie 1 de la norme EN 954-1, au niveau d'intégrité SIL1 de la norme CEI/EN 61508 et à la catégorie d'arrêt 0 de la norme CEI/EN 60204-1



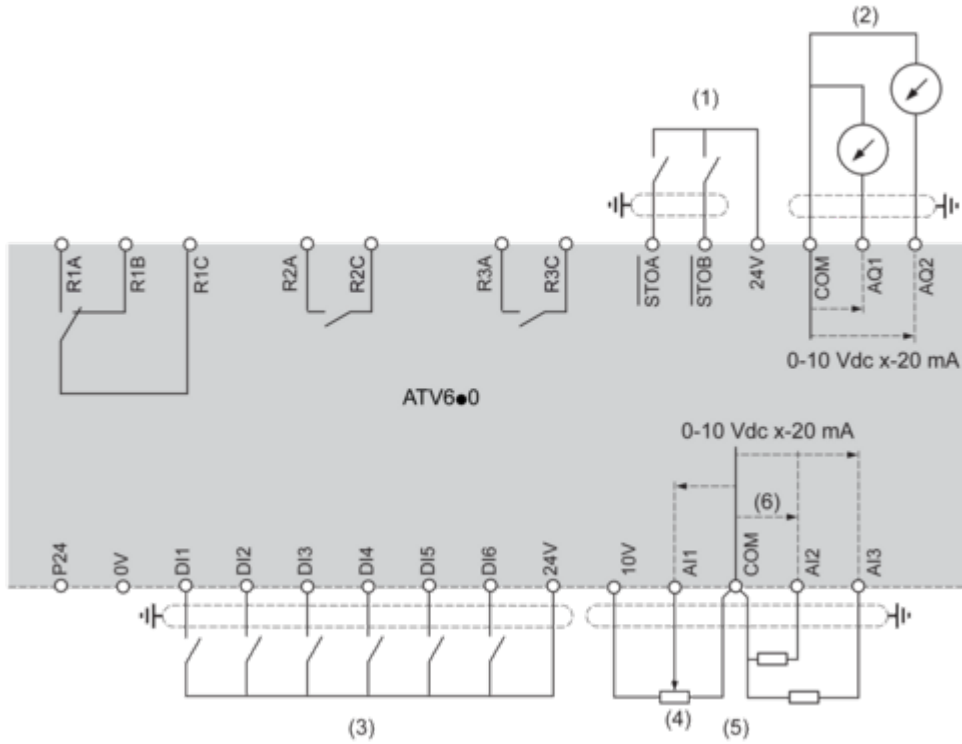
(1) Inductance de ligne le cas échéant

(2) Utilisez la sortie relais R1 réglée sur l'état de fonctionnement Défaut pour mettre l'appareil hors tension lorsqu'une erreur est détectée.

A1 : Variateur

KM1 : Contacteur

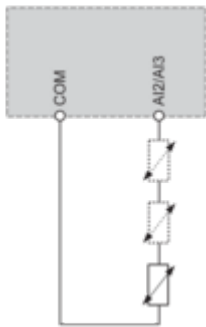
Schéma de câblage du bloc de commande



- (1) Suppression sûre du couple
- (2) Sortie analogique
- (3) Entrée numérique
- (4) Potentiomètre de référence
- (5) Entrée analogique
- R1A, R1B, R1C : Relais de défaut
- R2A, R2C : Relais de séquence
- R3A, R3C : Relais de séquence

Raccordement des capteurs

Il est possible de raccorder 1 ou 3 capteurs sur les bornes AI2 ou AI3.

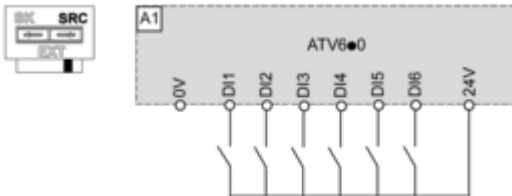


Configuration du commutateur Collecteur/Source

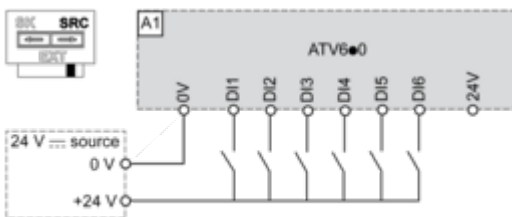
Le commutateur est utilisé pour adapter le fonctionnement des entrées logiques à la technologie des sorties de l'automate programmable.

- Réglez le commutateur sur Source (réglage d'usine) en cas d'utilisation de sorties de l'automate avec des transistors PNP.
- Réglez le commutateur sur Ext en cas d'utilisation de sorties de l'automate avec des transistors NPN.

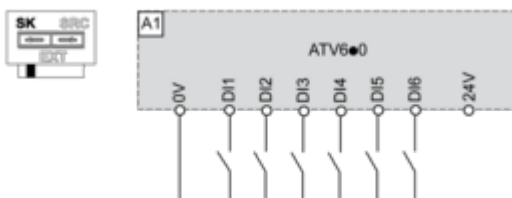
Réglez le commutateur sur la position SRC (Source), en utilisant la sortie d'alimentation pour les entrées numériques



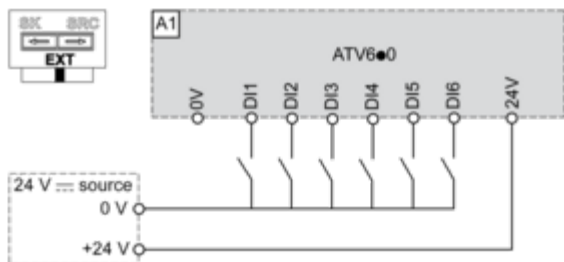
Réglez le commutateur sur la position SRC (Source) et utilisez une alimentation externe pour les entrées numériques



Réglez le commutateur sur la position SK (Collecteur), en utilisant la sortie d'alimentation pour les entrées numériques

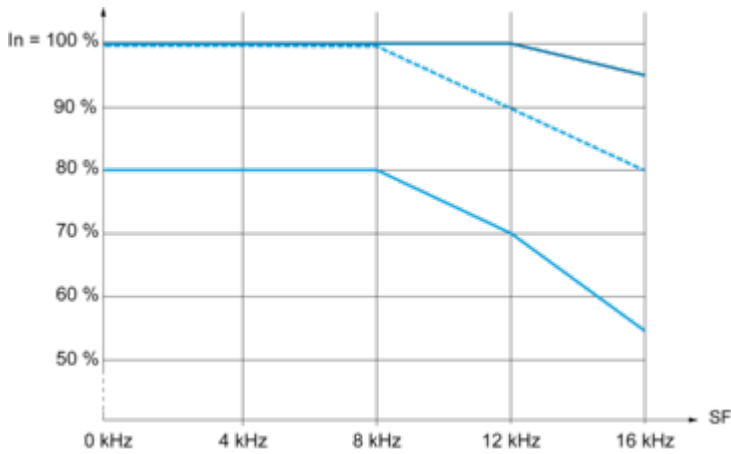


Réglez le commutateur sur la position EXT en utilisant une alimentation externe pour les entrées numériques



Courbes de performance

Courbes de réduction de charge



— 40 °C (104 °F) - Types de montage A, B et C

⋯ 50 °C (122 °F) - Types de montage A, B et C

— 60 °C (140 °F) - Types de montage B et C

In : Courant nominal du variateur

SF : Fréquence de commutation

Technical Illustration

Dimensions

