



FICHE TECHNIQUE

WSE2S-2F3130

W2
Capteurs photoélectriques

SICK

Sensor Intelligence

CAPTEURS PHOTOÉLECTRIQUES

WSE2S-2F3130

INFORMATIONS DE COMMANDE

type	référence
WSE2S-2F3130	1063523

D'autres versions d'appareils et accessoires sont disponibles à l'adresse www.sick.com/W2



illustration non contractuelle

CARACTÉRISTIQUES TECHNIQUES DÉTAILLÉES

CARACTÉRISTIQUES

Principe de fonctionnement	Barrière émetteur-récepteur
Dimensions (l x H x P)	7,7 mm x 21,8 mm x 13,5 mm
Forme du boîtier (émission de lumière)	Rectangulaire
Distance de commutation max.	0 m ... 2,5 m
Distance de commutation	0 m ... 2 m
Type de lumière	Lumière rouge visible
Source d'émission	LED PinPoint ¹⁾
Taille du spot lumineux (distance)	Ø 65 mm (1.500 mm)
Longueur d'onde	640 nm
Réglage	Aucune
Références des composants	2071144 WS2S-2D3130 2071153 WSE2S-2

¹⁾ Durée de vie moyenne de 100.000 h à T_u = + 25°C.

MÉCANIQUE/ÉLECTRONIQUE

Tension d'alimentation U_B	10 V DC ... 30 V DC ¹⁾
Ondulation résiduelle	< 5 V _{ss} ²⁾
Consommation	20 mA ³⁾
Sortie de commutation	PNP
Type de commutation	Commutation sombre
Courant de sortie I_{max}	≤ 50 mA
Temps de réponse	< 0,4 ms ⁴⁾
Fréquence de commutation	1.200 Hz ⁵⁾
Mode de raccordement	Câble avec connecteur mâle M8, 3 pôles, 200 mm ⁶⁾
Matériau du câble	Plastique, PVC
Section du conducteur	0,09 mm ²
Diamètre de câble	Ø 3 mm
Protections électriques	A ⁷⁾ B ⁸⁾ D ⁹⁾
Matériau du boîtier	Plastique, ABS/PC
Matériau de l'optique	Plastique, PMMA
Indice de protection	IP67
Température de fonctionnement	-25 °C ... +50 °C
Température ambiante d'entreposage	-40 °C ... +75 °C
Fichier UL n°	NRKH.E181493
Références des composants	2071144 WS2S-2D3130 2071153 WSE2S-2

¹⁾ Valeurs limites.

²⁾ Ne doit pas être supérieur ou inférieur aux valeurs de tolérance U_V .

³⁾ Sans charge.

⁴⁾ Durée du signal sur charge ohmique.

⁵⁾ Pour un rapport clair/sombre de 1:1.

⁶⁾ Ne pas déformer le câble si la température est inférieure à 0 °C.

⁷⁾ A = raccordements U_V protégés contre les inversions de polarité.

⁸⁾ B = sorties protégées contre les inversions de polarité.

⁹⁾ D = sorties protégées contre les courts-circuits et les surcharges.

GRANDEURS CARACTÉRISTIQUES RELATIVES À LA SÉCURITÉ

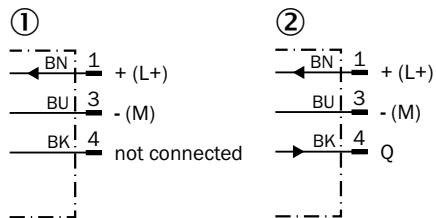
MTTF _D	2.659 années
DC _{avg}	0 %

CERTIFICATIONS

EU declaration of conformity	✓
UK declaration of conformity	✓
ACMA declaration of conformity	✓
Moroccan declaration of conformity	✓
China RoHS	✓
China Compulsory Product Certification (CCC) exempt	✓

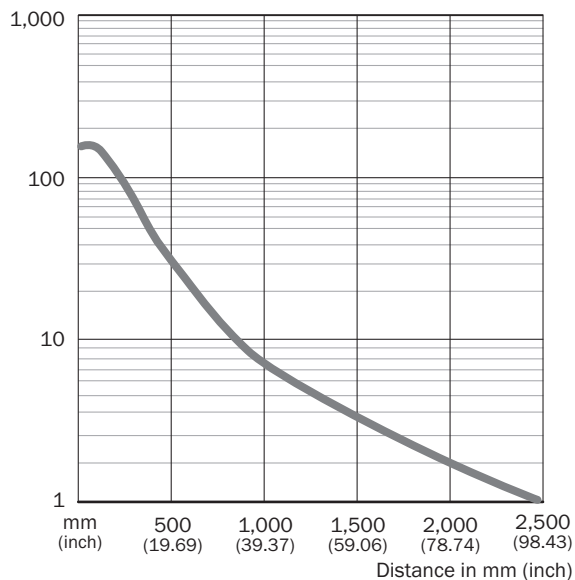
cULus certificate	✓
Photobiological safety (DIN EN 62471) certificate	✓

SCHÉMA DE RACCORDEMENT CD-051



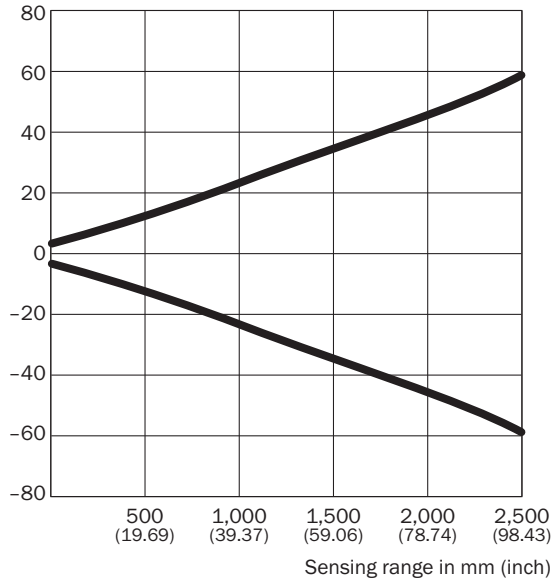
① émetteur
 ② récepteur

CARACTÉRISTIQUE WSE2S-2



TAILLE DU SPOT LUMINEUX WSE2S-2

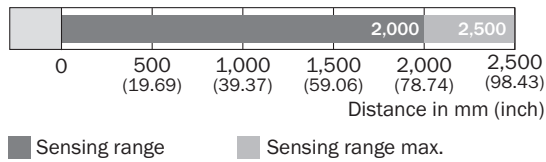
Spot diameter in mm (inch)



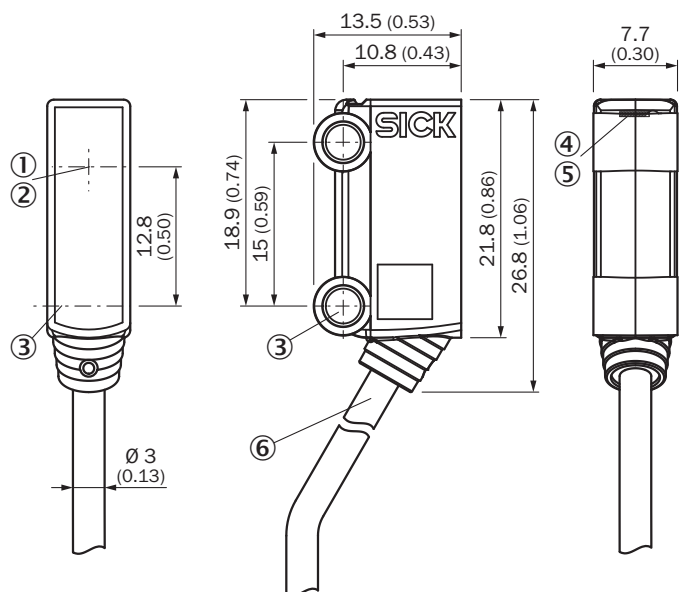
Dimensions in mm (inch)

Sensing range	Spot diameter
10 (0.39)	4.0 (0.16)
250 (9.84)	13.0 (0.51)
500 (19.69)	23.0 (0.91)
1,000 (39.37)	45.0 (1.77)
1,500 (59.06)	65.0 (2.56)
2,500 (98.43)	116.0 (4.57)

GRAPHIQUE DE LA PORTÉE WSE2S-2



PLAN COTÉ WSE2S-2



Dimensions en mm (inch)

- ① axe optique, récepteur
- ② axe optique, émetteur
- ③ axe central, orifice de montage Ø 3,2 mm
- ④ LED d'état verte : afficheur d'état
- ⑤ LED d'état jaune : état réception de lumière
- ⑥ Raccordement

Vous trouverez des informations supplémentaires ainsi que des accessoires adaptés, des exemples d'application et des téléchargements tels que des modèles dimensionnels CAO, des notices d'instructions et des logiciels sous www.sick.com/1063523



SICK EN BREF

SICK est une des principales entreprises au monde produisant des solutions de détection intelligentes et des solutions intégrées pour le domaine de l'automatisation industrielle. Nos technologies établissent des normes mondiales et rendent vos processus industriels plus efficaces, plus sûrs et plus durables – dans la logistique ainsi que dans la production.

SICK allie l'intelligence des capteurs à la connaissance du secteur et à des prestations de conseils certifiées. Nous offrons la base idéale pour des solutions d'automatisation évolutives et sur mesure et créons une plus-value tout au long de la chaîne de création de valeur. Nos relations de partenariat intense avec nos clients sont plus qu'une simple promesse : ensemble, nous augmentons la productivité, améliorons la qualité, protégeons la santé et la sécurité et œuvrons pour un avenir durable. Ces relations reposent sur l'empathie et la confiance.

Avec passion et esprit pionnier, SICK développe des technologies innovantes depuis 1946. Grâce à un réseau mondial dans environ 40 pays, SICK est présente dans le monde entier et toujours près de chez vous. Le siège principal de l'entreprise se trouve à Waldkirch près de Fribourg en Allemagne. Nos clients profitent de nos connaissances des exigences locales autant que mondiales que nous transposons vers des solutions sur mesure.